

PROXXON

Ihr Gerät funktioniert nicht ordentlich? Dann bitte die Bedienungsanleitung noch einmal genau durchlesen.

Ist es tatsächlich defekt, senden Sie es bitte an:

PROXXON Zentralservice PROXXON Zentralservice
D-54518 Niersbach A-4224 Wartberg/Aist

Wir reagieren prompt und zuverlässig! Über diese Adresse können Sie auch alle erforderlichen Ersatzteile bestellen.

Wichtig:

Eine kurze Fehlerbeschreibung hilft uns, noch schneller zu reagieren. Bei Rücksendungen innerhalb der Garantiezeit bitte Kaufbeleg beifügen.

Bitte senden Sie das Gerät in der Originalverpackung zurück!

So vermeiden Sie Beschädigungen beim Transport!

PROXXON

MicroClick MC 5



Manual

D

GB

F

I

E

NL

DK

S

CZ

TR

PL

RUSS

D	4 - 5
GB	6 - 7
F	8 - 9
I	10 - 11
E	12 - 13
NL	14 - 15
DK	16 - 17
S	18 - 19
CZ	20 - 21
TR	22 - 23
PL	24 - 25
RUSS	26 - 27



Fig. 1

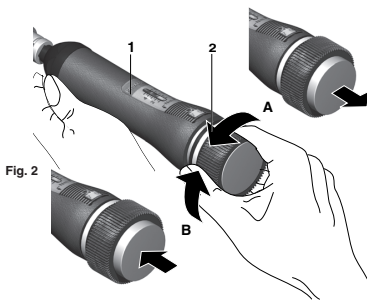


Fig. 2

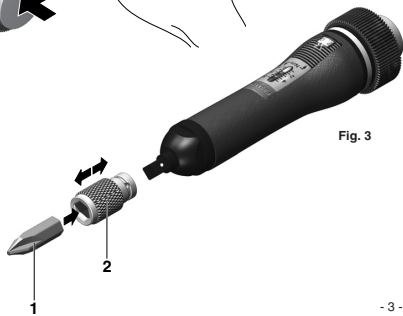


Fig. 3

Originalbetriebsanleitung

MicroClick MC 5

Sehr geehrter Kunde!

Die Benutzung dieser Anleitung

- erleichtert es, Ihren Drehmomentschrauber MicroClick MC 5 kennen zu lernen.
- vermeidet Störungen und mögliche Verletzungen durch unsachgemäße Bedienung und
- erhöht die Lebensdauer Ihres Drehmomentschraubers MicroClick MC 5.

Daher lesen Sie bitte unbedingt vor der Benutzung des MicroClick MC 5 diese Anleitung vollständig und sorgfältig durch, und stellen Sie sicher, dass Sie die hier gegebenen Erklärungen und Hinweise vollständig verstanden haben. Bitte beachten Sie besonders die Sicherheitshinweise! Bei allen weiteren auftretenden Fragen informieren Sie sich bitte bei unserem Zentralservice. Die Adresse ist auf der letzten Seite dieser Anleitung aufgedruckt. So werden Sie lange Freude an der genauen und zuverlässigen Funktion Ihres Drehmomentschraubers MC 5 haben.

Halten Sie diese Anleitung immer griffbereit!

PROXXON haftet nicht für die sichere Funktion des Gerätes bei:

- Handhabung, die nicht der üblichen und vorgesehenen Benutzung entspricht,
- anderen Einsatzzwecken, die nicht in der Anleitung genannt sind,
- Missachtung der Sicherheitsvorschriften.

Bitte haben Sie Verständnis dafür, wenn wir bei

- Bedienungsfehlern,
 - Schäden durch nicht bestimmungsgemäßen Gebrauch, und
 - mangelnder Wartung
- eventuelle Garantiesprüche und jede weitere Haftung ablehnen müssen.

Technische Beschreibung:

Mit dem MC 5 haben Sie einen hochwertigen Drehmomentschrauber aus der „PROXXON MicroClick“-Serie erworben: Sie verfügen nun über ein zuverlässiges Präzisionsinstrument mit einer Auslösegenauigkeit nach DIN/ISO 6789, Typ II/Klasse D, ideal für eine Vielzahl von möglichen Anwendungsbereichen, bei denen es auf feinfühliges und kontrolliertes Anziehen von Schrauben

und Muttern mit kleineren Drehmomenten ankommt. Das gewünschte Drehmoment kann stufenlos mit dem Einstellring am hinteren Ende des Werkzeugs eingestellt werden.

Die ergonomische Formgebung des Schaftes ermöglicht einen sicheren und angenehmen Halt des Schraubers auch beim längeren Arbeiten.

Und: Bitte beachten Sie, dass jedes Werkzeug nur so gut sein kann, wie der Benutzer damit umgeht! Lassen Sie daher bei der Arbeit und der Wartung des MicroClick MC 5 Sorgfalt walten.

Technische Daten:

Bauart:	Auslösendes Drehmoment-Schraubwerkzeug
Länge:	ca. 185 mm
Gewicht:	ca. 260 gr
Vierkantantrieb:	1/4"
Messbereich:	1-5 Nm, stufenlos einstellbar
Genauigkeit:	DIN ISO 6789, Typ II, Klasse D

Legende (Fig.1):

1. Bitaufnahme
2. Schaft
3. Drehmomentskala
4. Einstellring

Allgemeines zu Ihrer Sicherheit und zum richtigen Gebrauch:

- **Setzen Sie den Drehmomentschrauber grundsätzlich nur zum bestimmungsgemäßen Gebrauch ein!** Der nicht bestimmungsgemäße Gebrauch kann zu Beschädigung an dem Drehmomentschrauber oder zu Personenschäden führen!
- **Bitte den Drehmomentschrauber niemals überlasten!** Beschädigungen könnten die Folge sein.
- **Drehmomentschrauber bitte trocken lagern!** Feuchtigkeit kann Korrosion verursachen und somit die Funktion und vor allem die Auslösegenauigkeit beeinträchtigen!
- **Sehr hohe und sehr niedrige Temperaturen vermeiden!** Sie können ebenfalls zu Funktionsstörungen führen.
- **Schützen Sie den Drehmomentschrauber vor mechanischen Einwirkungen wie Schlägen etc.** Beschädigungen der empfindlichen und präzisen Mechanik könnten die Folge sein.
- **Benutzen Sie den Drehmomentschrauber nicht wie ein normales Schraubwerkzeug zum Auf- und Zudrehen von Verschraubungen.** Denken Sie daran: Der MicroClick MC 5 ist ein Präzisionsinstrument! Beachten Sie vor

Notes:

allein: Den Drehmomentschrauber niemals zum Lösen von festsitzenden oder korrodierten Verschraubungen benutzen!

2. Zum Entnehmen des Sechskantbits einfach die gerändelte Hülse auf der Bitaufnahme nach hinten (in Richtung Schrauber) ziehen und Bit entnehmen.

D

Arbeiten mit dem MicroClick MC 5

Vorwählen des Drehmoments (Fig. 2):

1. Den gerändelten Einstellring 2 zum Entriegeln gegen die Federkraft nach hinten aus der Verzahnung ziehen wie in Fig. 2 gezeigt, und durch gleichzeitiges Drehen das gewünschte Drehmoment einstellen. Während der Einstellung kann an der Drehmomentskala 1 das aktuelle Anzugsmoment abgelesen werden. Drehen des Einstellrings in Richtung A vermindert das Anzugsmoment, Drehen in Richtung B erhöht es.
2. Nach Einstellen des gewünschten Wertes den Einstellring 2 zur Verriegelung wieder in die Verzahnung nach vorne schieben.

Bitte beachten Sie: Die Anzeige ist zweigeteilt, durch das untere Fenster kann der Drehmomentwert in Zehntelschritten abgelesen werden.

Achtung:

Darauf achten, dass der Einstellring in der Verzahnung einrastet! So wird unbeabsichtigtes Verdrehen und somit Verstellen des eingestellten Drehmomentes verhindert! Versuchen Sie nicht, den Einstellring bei festgestellter Arretierung zu drehen.

Den Drehmomentwert nie über oder unter das Limit der Skala einstellen.

Einsetzen bzw. Entnehmen des gewünschten Biteinsatzes in der Bitaufnahme (Fig. 3):

Achtung:

Bitte nur passende Biteinsatzes für Ihren Schrauber verwenden!

Beachten Sie die maximale Belastungsfähigkeit des verwendeten Biteinsatzes! Diese kann unter Umständen niedriger sein als das von Ihnen am Drehmomentschrauber vorgewählte Drehmoment.

1. Wahlweise können Sechskantbits oder Schraubeinsätze mit 1/4"-Antrieb verwendet werden. Für die Verwendung von Sechskantbits 1 zuerst die Bitaufnahme 2 (Fig. 3) auf den Vierkant Ihres Drehmomentschraubers aufstecken und dann gewünschten Sechskantbit einstecken. Dieser rastet automatisch ein.

Sollen Schraubeinsätze mit 1/4"-Antrieb verwendet werden, einfach die komplette Bitaufnahme abziehen und Schraubeinsatz direkt auf den Vierkant aufstecken.

Anziehen einer Verschraubung:

1. Fassen Sie den Drehmomentschrauber am besten am hinteren, etwas dickeren Durchmesser an. Hier ist die Form des Schraubers besonders profiliert, um ein gefühlsvolles Anfassen und Anziehen zu ermöglichen.
2. Ziehen Sie mit gleichmäßig steigender Kraft die Verschraubung vorsichtig an. Das eingestellte Drehmoment ist erreicht, wenn der Schrauber auslöst: Ein Klick-Signal ertönt und der Schrauber „rutscht durch“.

Achtung:

Beim Anziehen den Schrauber nicht verkanten oder versetzen! Verschraubung und Schrauberrachse müssen eine Linie bilden, damit beim korrekten Drehmomentwert die Auslösung erfolgt. Drehmomentschrauber nur manuell am Handgriff betätigen! Niemals irgendwelche Hilfswerkzeuge verwenden!

Nach dem Gebrauch:

Nach dem Gebrauch am Einstellring 2 (Fig. 2) einen niedrigen Drehmomentwert einstellen, damit die Mechanik entlastet wird.

Wartung und Pflege

- Drehmomentschrauber mit einem trockenen Tuch reinigen. Niemals in Benzin, Wasser oder Lösungsmittel tauchen: Dies würde die Funktion unweigerlich beeinträchtigen.
- Zerlegen Sie den Drehmomentschrauber niemals selber! Bei allen Reparaturen oder Fehlfunktionen senden Sie den Schrauber bitte zu unserem Zentralservice. Die Adresse ist auf der letzten Seite dieser Anleitung abgedruckt.
- Sollte eine Kalibrierung notwendig sein, senden Sie das Gerät bitte an den Hersteller zurück. Die Adresse finden Sie auf der Rückseite dieser Anleitung.

Weiterentwicklungen im Sinne des technischen Fortschrittes behalten wir uns vor. Wir wünschen Ihnen viel Erfolg mit dem Gerät.

Translation of the Original Operating Instructions MicroClick MC 5

Dear Customer,

The use of these instructions

- makes it easier to become acquainted with your MicroClick MC 5 torque screwdriver,
- will help prevent malfunctions and possible injuries due to improper handling and
- will increase the service life of your MicroClick MC 5 torque screwdriver.

Please read these instructions fully and carefully before using the MicroClick MC 5 and make sure that you have completely understood the explanations and instructions stated herein. In particular, please comply with the safety notes! If you have any further questions, contact our central service for more information. The address is printed on the last page of these instructions. This will ensure you enjoy the accurate and reliable functions of your MC 5 torque screwdriver for a long time.

Always keep these instructions close to hand!

PROXXON will not be liable for the safe function of the device for:

- handling that does not comply with the usual and intended use,
- other application uses that are not stated in the instructions,
- disregard of the safety regulations.

Please understand that for

- operating errors,
 - damage caused by improper use, and
 - lack of maintenance
- we must refuse any warranty claims and any further liability.

Technical Description:

With the MC 5 you have acquired a high-quality torque screwdriver from the „PROXXON MicroClick“ series. You now have a reliable precision instrument with DIN/ISO 6789, Type II/Class D accuracy, ideal for a variety of possible application ranges which depend on the delicate and controlled tightening of screws and nuts with smaller torques. The required torque can be set with the

infinitely variable adjusting ring at the back end of the tool.

The ergonomically designed shaft permits you to safely and comfortably hold the screwdriver even during longer periods of work. And: Please note that every tool is only as good as how the user handles it! Therefore, always be careful when you work with or do maintenance on the MicroClick MC 5.

Technical Data:

Model:	Disengaging torque screwdriver
Length:	approx. 185 mm
Weight:	approx. 260 g
Square end drive:	1/4"
Measuring range:	1-5 Nm, infinitely adjustable
Accuracy:	DIN ISO 6789, Type II, Class D

Legend (Fig. 1):

1. Bit holder
2. Shank
3. Torque scale
4. Adjusting ring

Principles about your safety and on proper use:

- **Only use the torque screwdriver for its intended use!** Improper use can cause damage to the torque screwdriver or lead to personal injuries!
- **Never overstress the torque screwdriver!** This could result in damage.
- **Store the torque screwdriver in a dry area!** Moisture can cause corrosion and thus impair the function and, above all, the accuracy!
- **Avoid very high and very low temperatures!** This could also lead to disruptions in function.
- **Protect the torque screwdriver from mechanical effects such as impacts, etc.** This could result in damage to the sensitive and precise mechanics.
- **Do not use the torque screwdriver as a normal screwdriver to release and tighten screw connections.** Remember: The MicroClick MC 5 is a precision instrument! Above all, please note: Never use the torque screwdriver to release tightened or corroded screw connections!

Working with the MicroClick MC 5

Pre-selecting the torque (Fig. 2):

1. To unlock, pull knurled adjusting ring 2 against the spring tension out from the notching as shown in Fig. 2 and by turning it at the same time, adjust to the required torque. During the adjustment, the current tightening torque can be read on torque scale 1. Turning the adjusting ring in Direction A reduces the tightening torque, and turning in Direction B will increase it.
2. After the required value has been set, push adjusting ring 2 forwards back into the notching to lock.

Please note: The display is divided into two, the torque value in tenth steps can be read through the bottom window.

Caution!

Make sure that the adjusting ring engages in the notching! This prevents unintentional turning and thus misadjustment of the set torque! Do not attempt to turn the adjusting ring when it is firmly arrested.

Never adjust the torque value over or under the limit of the scale.

Inserting or removing the required insert bit in the bit holder (Fig. 3):

Caution!

*Please only use the matching insert bits for your screwdriver!
Comply with the maximum load capacity of the utilised insert bit! Under the circumstances, this could be lower than the torque you selected on the torque screwdriver.*

1. Hexagonal bits or screw inserts with a 1/4" drive can be used optionally. To use hexagonal bits 1 first fit the bit holder 2 (fig. 3) to the square bit of your torque screwdriver and then insert the desired hexagonal bit. This snaps in automatically.
2. To remove the hexagonal bit, simply pull back the knurled sleeve on the bit holder (towards the screwdriver) and remove the bit.

If screw inserts with a 1/4" drive are used, simply pull off the complete bit holder and push the screw insert directly onto the square bit.

Tightening a Screw Connection:

1. Hold the torque screwdriver at the rearmost, somewhat thicker circumference. The shape of the screwdriver is especially profiled to enable sensitive handling and tightening.
2. Carefully tighten the screw connection with steadily increasing tension. The adjusted torque is reached when the wrench disengages: You will hear a „click“ sound and the wrench will „freewheel“.



Caution!

Do not jam or misalign the screwdriver while tightening! The screw connection and the screwdriver axis must form a straight line so that it will disengage at the correct torque value.

Only use the hand grip to manually operate the torque screwdriver! Never use any auxiliary tools!

After Use:

After use, adjust to a low torque value with adjusting ring 2 (Fig. 2) to release the mechanics.

Maintenance and Care

- Clean the torque screwdriver with a dry cloth. Never submerge in benzene, water or solvents: This would inevitably impair the function.
- Never disassemble the torque screwdriver yourself! For all repairs or malfunctions, please send the screwdriver to our central service. The address is printed on the last page of these instructions.
- If it becomes necessary to calibrate the device, please return to the manufacturer. You will find the address on the back page of these instructions.

All rights reserved for further developments within the meaning of technical progress. We wish you much success with the device.

Traduction de la notice d'utilisation originale MicroClick MC 5

Cher client !

Cette notice d'utilisation

- vous facilite l'apprentissage de votre visseuse dynamométrique MicroClick MC 5 et la manière de s'en servir,
- vous aide à éviter les pannes et les blessures éventuelles des suites d'une utilisation non conforme et
- prolonge la durée de vie de votre visseuse dynamométrique MicroClick MC 5.

Il est par conséquent impératif de lire intégralement et minutieusement cette notice avant d'utiliser la MicroClick MC 5. Assurez-vous que vous avez bien compris les explications et les remarques qu'elle contient. Veuillez lire en particulier les consignes de sécurité ! Pour toutes les autres questions, n'hésitez pas à contacter notre agence de service centrale. L'adresse est imprimée à la dernière page de cette notice. Vous profiterez ainsi longtemps des fonctions précises et fiables de votre visseuse dynamométrique MC 5.

Ayez toujours cette notice à portée de main !

PROXXON décline toute responsabilité pour le bon fonctionnement de l'appareil :

- en cas d'utilisation non conforme à l'usage normal et prévu,
- quand il est utilisé à des fins non mentionnées dans cette notice,
- en cas de non-observation des consignes de sécurité.

Nous ne pouvons pas assumer de garantie ou déclinons tout autre responsabilité

- en cas d'erreurs d'utilisation,
- en cas de dommages des suites d'une utilisation non conforme et
- de manque d'entretien.

Merci de votre compréhension.

Description technique :

Avec la MC 5, vous vous êtes procuré une visseuse dynamométrique de haute qualité de la série « PROXXON MicroClick » : vous disposez à présent un instrument d'une précision et d'une fiabilité conformes à la norme DIN/ISO 6789, type II/clas-

se D, idéal pour de nombreuses applications, dans lesquelles il s'agit de serrer de façon exacte et contrôlée des vis et des écrous à faibles couples de serrage. Le couple de serrage souhaité peut être réglé en continu avec la bague de réglage à l'extrémité arrière de l'outil.

La forme ergonomique du manche permet une tenue sûre et pratique de la visseuse, même pendant des travaux prolongés. Et : n'oubliez pas que le bon fonctionnement d'un outil dépend de la manière dont on s'en sert ! Soyons donc très méticuleux quand vous travaillez avec la MicroClick MC 5 et en effectuez l'entretien.

Caractéristiques techniques :

Type de construction :	visseuse dynamométrique à déclenchement
Longueur :	env. 185 mm
Poids :	env. 260 g
Entraînement quatre pans :	1/4"
Plage de mesure :	1-5 Nm, réglable en continu
Précision :	DIN ISO 6789 , type II, classe D

Légende (Fig. 1) :

1. Porte-embout
2. Manche
3. Graduation de couple
4. Bague de réglage

Généralités à propos de la sécurité et de l'utilisation conforme :

- **N'utilisez systématiquement la visseuse dynamométrique que conformément à l'usage prévu !** Une utilisation non conforme peut entraîner des endommagements de la visseuse dynamométrique ou des blessures corporelles.
- **Ne jamais mettre en surcharge la visseuse dynamométrique !** Risque d'endommagement.
- **Stocker la visseuse dynamométrique au sec !** L'humidité peut être cause de corrosion et par conséquent nuire au bon fonctionnement – et surtout à la précision de déclenchement – de l'appareil !
- **Éviter les températures très élevées et très basses !** Risque également de dysfonctionnement.
- **Protéger la visseuse dynamométrique contre les sollicitations mécaniques comme les chocs, etc.** Risque d'endommagement des pièces mécaniques sensibles et de précision.
- **Ne pas utiliser la visseuse dynamométrique comme un outil de vissage normal pour le serrage et le desserrage de raccords vissés.** N'oubliez pas ceci : la MicroClick MC 5 est un instrument de précision ! Observez en particulier

ce qui suit : n'utilisez jamais la visseuse dynamométrique pour le desserrage de raccords vissés bloqués ou corrodés !

Travail avec la MicroClick MC 5

Présélection du couple (fig. 2) :

- Libérez la bague de réglage moletée 2 de son engrenement en la tirant vers l'arrière comme illustré à la fig. 2 et réglez le couple de serrage souhaité en la tournant simultanément. Pendant le réglage, le couple de serrage actuel peut être lu sur la graduation 1. La rotation de la bague de réglage dans le sens A réduit le couple de serrage, la rotation dans le sens B l'augmente.
- Une fois la valeur souhaitée réglée, repoussez la bague de réglage 2 vers l'avant dans son engrenement.

Attention SVP : l'affichage est partagé en deux ; la fenêtre inférieure permet de lire la valeur du couple en étapes de dix.

Attention :

Veillez à ce que la bague de réglage s'engrène bien ! Vous éviterez ainsi que la bague tourne involontairement, ce qui fausserait le couple réglé ! N'essayez pas de tourner la bague de réglage quand elle est engrenée.

Ne réglez jamais la valeur de couple au-dessus ou au-dessous de la limite de graduation.

Mise en place resp. enlèvement de l'embout souhaité dans le porte-embout (fig. 3) :

Attention :

N'utilisez que des embouts appropriés pour votre visseuse !
Observez la capacité de charge maximale de l'embout utilisé ! Dans certaines circonstances, celle-ci peut être inférieure au couple de serrage que vous avez réglé sur la visseuse dynamométrique.

- Au choix, il est possible d'utiliser des embouts mâles hexagonaux ou des douilles de vissage avec embout 1/4". Pour l'utilisation d'embouts mâles hexagonaux l'enfiler la douille d'embout 2 (ill. 3) sur l'embout carré de votre visseuse dynamométrique et ensuite seulement l'embout mâle hexagonal. Celui-ci s'enclenche automatiquement.
- Pour retirer l'embout mâle hexagonal, tirer simplement vers l'arrière la douille moletée sur le logement d'embout (en direction de la vis) et retirer l'embout mâle.

En cas d'utilisation de douilles de vissage avec embout 1/4", retirer simplement l'ensemble de la fixation d'embout mâle et enficher la douille de vissage directement sur l'embout carré.

Serrage d'un raccord vissé :

- Saisissez la visseuse dynamométrique de préférence à l'arrière, là où le diamètre du manche est un peu plus gros. La forme de la visseuse y possède un profil spécial permettant une meilleure tenue et un serrage plus sensible.
- Serrez le raccord en augmentant uniformément l'effort. Le couple de serrage réglé est atteint quand la visseuse déclenche. Un clic est audible et la visseuse « patine ».

Attention :

Ne pas incliner ou décaler la visseuse pendant le serrage ! Le raccord à vis et l'axe de la visseuse doivent former une ligne pour que le déclenchement s'effectue correctement une fois le couple de serrage atteint.

N'actionner la visseuse dynamométrique que lorsqu'elle est tenue à la main par la poignée !
Ne jamais utiliser d'outils auxiliaires !

Après usage :

Après usage, réglez une valeur de couple moindre sur la bague de réglage 2 (fig. 2) pour décharger la mécanique.

Nettoyage et entretien

- Nettoyez la visseuse dynamométrique avec un chiffon sec. Ne la plongez jamais dans de l'essence, de l'eau ou du solvant : ceci entraînerait inévitablement un dysfonctionnement.
- Ne démontez jamais vous-même la visseuse dynamométrique ! Pour toutes les réparations ou en cas de dysfonctionnement, veuillez envoyer la visseuse dynamométrique à notre agence de service centrale. L'adresse est imprimée à la dernière page de cette notice.
- Si un calibrage devait s'avérer nécessaire, veuillez retourner l'appareil au constructeur. L'adresse se trouve au dos de cette notice.

Sous réserve de modifications dans le sens du progrès technique. Nous vous souhaitons tout le succès possible avec cet appareil.

F

Traduzione delle istruzioni per l'uso originali MicroClick MC 5

Gentile cliente,

l'utilizzo delle presenti istruzioni

- faciliterà la conoscenza e l'uso del Vostro avvitatore dinamometrico MicroClick MC 5.
- previene guasti e possibili lesioni causate da un uso improprio ed
- aumenta la durata d'uso del Vostro avvitatore dinamometrico MicroClick MC 5.

Prima di utilizzare il MicroClick MC 5 si prega pertanto di leggere attentamente ed in tutte le sue parti le presenti istruzioni accertandosi di aver compreso del tutto le spiegazioni e gli avvisi riportati. Rispettare in modo particolare le avvertenze di sicurezza! Per ulteriori informazioni si prega di contattare il nostro centro assistenza centrale. L'indirizzo è riportato nell'ultima pagina del presente manuale. Rispettando quanto riportato sarete lieti e soddisfatti della precisione e dell'affidabilità del Vostro avvitatore dinamometrico MC 5.

Tenere le presenti istruzioni sempre a portata di mano!

La ditta PROXXON non garantisce un funzionamento in sicurezza dell'apparecchio in caso di:

- utilizzo che non corrisponda all'uso consueto e previsto,
- altri impieghi non riportati nelle presenti istruzioni,
- inosservanza delle norme di sicurezza.

Si prega di considerare che in caso di

- comandi errati,
 - danni causati da un uso improprio ed
 - una scarsa manutenzione
- andranno persi eventuali diritti per prestazioni in garanzia e la casa produttrice non si assumerà alcuna responsabilità per i danni arrecati.

Descrizione tecnica:

Con MC 5 avete deciso di acquistare un avvitatore dinamometrico di elevata qualità della serie „PROXXON MicroClick“. Avrete a disposizione uno strumento di precisione affidabile con una precisione di funzionamento conforme alla normativa DIN/ISO 6789, Tipo II/Classe D, ideale per nume-

rosi settori d'impiego nei quali è importante un avvitamento sensibile e controllato di viti e dadi con un basso momento torcente. Il momento torcente desiderato può essere regolato in modo continuo per mezzo dell'anello di registrazione posto all'estremità posteriore dell'utensile. La forma ergonomica del corpo consente durante gli interventi prolungati di mantenere in mano l'avvitatore in modo sicuro e comodo. E: non dimenticate che la funzionalità di ogni utensile dipende dall'utente! Durante gli interventi e la manutenzione del MicroClick MC 5 è necessaria la massima accuratezza.

Dati tecnici:

Tipo di costruzione:	Avvitatore dinamometrico, adatto per rotazioni sinistrorse e destrorse
Lunghezza:	ca. 185 mm
Peso:	ca. 260 gr
Azionamento del quadrato:	1/4"
Campo di misurazione:	1-5 Nm, regolabile in modo continuo
Precisione:	DIN ISO 6789, Tipo II, Classe D

Legenda Fig.1:

1. Alloggiamento bit
2. Corpo
3. Scala momento torcente
4. Anello di registrazione

Generalità sulla sicurezza e per l'uso corretto:

- **Utilizzare l'avvitatore dinamometrico solo per l'uso previsto!** L'uso improprio può causare il danneggiamento dell'avvitatore stesso o danni a persone!
- **Non sollecitare mai troppo l'avvitatore dinamometrico!** Si potrebbe danneggiare.
- **Custodire l'avvitatore dinamometrico in un ambiente asciutto!** L'umidità può provocare corrosione e di conseguenza pregiudicare il funzionamento e soprattutto la precisione!
- **Evitare temperature molto alte e molto basse!** Queste possono comportare malfunzionamenti.
- **Proteggere l'avvitatore dinamometrico da influssi meccanici quali urti ecc.** Le conseguenze potrebbero essere il danneggiamento della meccanica sensibile e di alta precisione.
- **Non utilizzare l'avvitatore dinamometrico come un avvitatore normale per svitare ed avvitare le viti.** Importante: il MicroClick MC 5 è uno strumento di precisione! Avvertenza: non

impiegare mai l'avvitatore dinamometrico per svitare viti bloccate o corrose!

Lavorare con il MicroClick MC 5

Preselezione del momento torcente (Fig. 2):

1. Per sbloccare l'anello di registrazione zigrinato 2 tirarlo indietro dalla dentatura contro la forza meccanica a molla come illustrato nella Fig. 2 ed impostare il momento torcente desiderato posizionando contemporaneamente l'anello al valore desiderato. Durante la regolazione sulla scala del momento torcente 1 è possibile visualizzare la coppia di serraggio attuale. Ruotando l'anello di registrazione in direzione A si riduce la coppia, il valore aumenta invece facendo ruotare l'anello in direzione B.
2. Dopo aver impostato il valore desiderato è necessario spingere nuovamente in avanti l'anello di registrazione 2 nella dentatura per bloccarlo.

Nota: La visualizzazione è divisa in due. Attraverso la finestra inferiore è possibile consultare il valore di coppia in decimi.

Attenzione:

Accertarsi che l'anello di registrazioni si inserisca correttamente nella dentatura! In questo modo si previene una rotazione involontaria e quindi una modifica del momento torcente impostato! Non tentare di ruotare l'anello di registrazione con il dispositivo di arresto attivato.

Non impostare mai un valore del momento torcente superiore o inferiore ai valori limite della scala.

Inserimento o rimozione del bit desiderato nell'alloggiamento bit (Fig. 3):

Attenzione:

Impiegare solo i bit adatti per l'avvitatore! Rispettare la sollecitazione massima consentita per il bit impiegato! Questa potrebbe essere inferiore al momento torcente selezionato sull'avvitatore.

1. Eventualmente possono essere utilizzati bit esagonali o inserti da 1/4". Per l'utilizzo di bit esagonali 1 inserire prima l'alloggiamento 2 (Fig. 3) sul supporto del proprio avvitatore e quindi inserire il bit desiderato. Questo si aggancia automaticamente.
2. Per rimuovere il bit esagonale spingere indietro il manicotto sull'alloggiamento del bit (in direzione avvitatore) e rimuovere il bit.

Nel caso in cui si utilizzino inserti da 1/4", rimuovere completamente l'intero alloggiamento dei bit ed inserire il supporto di avvvitamento direttamente sull'unità.

Avvitare una vite:

1. Afferrare l'avvitatore dinamometrico dalla parte posteriore dal diametro leggermente più grande. In questo punto la forma dell'avvitatore è particolarmente profilata per consentire una presa ed un avvvitamento sensibile.
2. Avvitare la vite con cautela in modo uniforme con una forza crescente. Il momento torcente impostato è raggiunto quando si attiva l'avvitatore: Viene emesso un clic e l'avvitatore "scivola in avanti".

Attenzione:

Durante le operazioni di avvvitamento non piegare o spostare l'avvitatore! La vite e l'asse dell'avvitatore devono essere in linea affinché l'azionamento abbia luogo con il momento torcente corretto.

Azionare l'avvitatore dinamometrico solo manualmente dall'impugnatura! Non utilizzare mai altri strumenti ausiliari!

Dopo l'uso:

Dopo l'uso è necessario impostare sull'anello di registrazione 2 (Fig. 2) un valore del momento torcente più basso affinché possa essere allentata l'unità meccanica.

Manutenzione e cura

- Pulire l'avvitatore dinamometrico con uno straccio asciutto. Non immergere mai nella benzina, nell'acqua o in solventi: tale operazione potrebbe compromettere irreparabilmente il suo funzionamento.
- Non smontare mai autonomamente l'avvitatore dinamometrico! In caso di riparazione o malfunzionamento è necessario inviare l'avvitatore al nostro centro assistenza. L'indirizzo è riportato nell'ultima pagina del presente manuale.
- Nel caso in cui dovesse essere necessaria una calibratura si prega di rispettare l'apparecchio alla casa produttrice. L'indirizzo è riportato sul retro delle presenti istruzioni.

A fronte di progressi tecnologici, ci riserviamo il diritto di apportare modifiche. Vi auguriamo sin d'ora buon lavoro con questo apparecchio.

Traducción de las instrucciones de servicio originales

MicroClick MC 5

Distinguido Cliente:

El uso de estas instrucciones

- le facilita, conocer su atornillador dinamométrico MicroClick MC 5.
- evita anomalías y posibles lesiones debido a un manejo inadecuado y
- aumenta la vida útil de su atornillador dinamométrico MicroClick MC 5.

Por esta razón, lea imprescindiblemente completa y detenidamente estas instrucciones antes de utilizar su MicroClick MC 5, y asegúrese de haber comprendido totalmente las explicaciones e indicaciones mencionadas aquí. ¡Por favor, observe las indicaciones de seguridad! Para todas las demás preguntas que puedan surgir, informe por favor a nuestro servicio central. La dirección está impresa en la última página de estas instrucciones. De este modo podrá disfrutar durante mucho tiempo de las funciones exactas y fiable de su atornillador dinamométrico MC 5.

¡Mantenga estas instrucciones siempre al alcance de la mano!

PROXXON no se responsabiliza por un funcionamiento seguro del aparato en caso de:

- manipulación que no corresponda al empleo habitual y previsto,
- otras finalidades de aplicación, que no estén mencionadas en las instrucciones,
- inobservancia de las normas de seguridad.

Por favor, comprenda que ante

- errores de operación,
 - daños por un uso no conforme al empleo previsto y
 - mantenimiento deficiente
- debemos rechazar eventuales derechos de garantía y cualquier otra responsabilidad.

Descripción técnica:

Con el MC 5 ha adquirido un atornillador dinamométrico de alta calidad de la serie „PROXXON MicroClick“: Usted dispone ahora de un instrumento de precisión fiable con una exactitud de activación según DIN/ISO 6789, tipo II, clase D, ideal para un sinnúmero de posibles áreas de apli-

cación, en los que es importante un apriete delicado y controlado de tornillos y tuercas con menores pares de apriete. El par de giro exacto puede ser ajustado sin escalonamientos con el anillo de ajuste en el extremo trasero de la herramienta. La conformación ergonómica del vástago y una sujeción segura y agradable del atornillador también para trabajos prolongados. Además: ¡Por favor observe, que cada herramienta sólo puede ser tan buena, como el usuario que manipula con ella! Por esta razón actúe con cuidado durante el trabajo y el mantenimiento del MicroClick MC 5.

Datos técnicos:

Modelo:	Herramienta de atornillado de activación dinamométrica
Longitud:	aprox. 185 mm
Peso:	aprox. 260 gr
Accionamiento	
por cuadrado:	1/4"
Rango de medición:	1-5 Nm, ajuste sin escalonamientos
Exactitud:	DIN ISO 6789, tipo II, clase D

Legenda (Fig. 1):

1. Alojamiento de punta recambiable
2. Vástago
3. Escala de par de giro
4. Anillo de ajuste

Generalidades sobre su seguridad y para el uso correcto:

- **¡Utilice fundamentalmente el atornillador dinamométrico únicamente para el uso conforme al empleo previsto!** ¡Un uso no conforme al empleo previsto puede conducir a daños en el atornillador dinamométrico o a daños personales!
- **¡Por favor, jamás sobrecargar en atornillador dinamométrico!** Las consecuencias podrían ser daños.
- **¡Por favor, almacenar el atornillador dinamométrico en un lugar seco!** ¡La humedad puede provocar corrosión y con ello afectar el funcionamiento y ante todo la exactitud de activación!
- **¡Evitar temperaturas muy altas o muy bajas!** Estas pueden conducir asimismo a anomalías de funcionamiento.
- **Proteja el atornillador dinamométrico de acciones mecánicas como golpes etc.** La consecuencia podrían ser daños de la delicada y precisa mecánica.

• **No utilice el atornillador dinamométrico como una herramienta de atornillado normal para abrir o cerrar uniones atornilladas.** Recuerde: ¡El MicroClick MC 5 es un instrumento de precisión! Recuerde ante todo: ¡No utilizar jamás el atornillador dinamométrico para soltar uniones atornilladas agarrotadas o corroídas!

Trabajar con el MicroClick MC 5

Preselección del par de giro (Fig. 2):

1. Tirar el anillo moleteado 2 para desenclavar contra la fuerza del muelle hacia atrás fuera del dentado como se muestra en la Fig. 2, y mediante un giro simultáneo, ajustar el par de giro deseado. Durante el ajuste se puede proceder a la lectura del par de apriete actual en la escala de par de giro 1. Girando el anillo de ajuste en dirección A se reduce el par de apriete, girando en dirección B se incrementa.
2. Tras ajustar el valor deseado del anillo de ajuste 2, empujar nuevamente el dentado hacia delante para proceder a su enclavamiento.

Por favor, observe: La indicación consta de dos partes, en la ventana inferior se puede leer el valor de par de giro en pasos de décimas.

Atención:

¡Observar, que el anillo de ajuste encastré en el dentado! ¡De esta manera se impide un giro y de ese modo un desajuste del par de giro regulado! No intente girar el anillo de ajuste con la inmovilización afirmada.

Jamás ajustar el valor de par de giro sobre o por debajo del límite de la escala.

Colocación o bien extracción de la punta intercambiable de su alojamiento (Fig. 3):

Atención:

¡Por favor, utilizar únicamente puntas intercambiables adecuadas para su atornillador! ¡Observe el soporte de carga máximo de la punta intercambiable empleada! Bajo ciertas circunstancias esta puede ser menor que el par de giro preseleccionado por su parte en el atornillador dinamométrico.

1. Selectivamente se pueden emplear Bits hexagonales o insertos de destornillador con accionamiento de 1/4". Para el empleo de Bits hexagonales 1 primero enchufar el alojamiento del Bit 2 (Fig. 3) sobre el cuadrado del destornillador de par de giro y a continuación insertar el Bit hexagonal deseado. Este encastrar automáticamente.

2. Para la extracción del Bit hexagonal simplemente tirar hacia atrás (en dirección del atornillador).

En caso que se empleen insertos de tornillos con accionamiento 1/4", extraer simplemente el alojamiento del Bit y aplicar el aditamento de atornillado directamente sobre el cuadrado.

Apretar una unión atornillada:

1. Sujete el atornillador dinamométrico de preferencia por el diámetro trasero, algo más grueso. Aquí la forma del atornillador está especialmente perfilada, para posibilitar una sujeción y apriete sensitivos.
2. Apriete la unión atornillada cuidadosamente con un incremento de fuerza uniforme. Se habrá alcanzado el par de giro ajustado, cuando el atornillador se activa: Se escucha una señal de clic y el atornillador „se resbala“.

Atención:

¡Al apretar no doblar o desplazar el atornillador! La unión atornillada y el eje del atornillador deben formar una línea, para que ante un correcto valor de par de apriete se produzca la activación. ¡Accionar el atornillador dinamométrico únicamente de forma manual por el mango! ¡Jamás emplear ninguna herramienta auxiliar!

E

Tras el uso:

Tras el uso, ajustar un valor de par de giro reducido en el anillo de ajuste 2 (Fig. 2), para que se descargue la mecánica.

Mantenimiento y conservación

- Limpiar el atornillador dinamométrico con un paño seco. Jamás sumergirlo en gasolina, agua o disolventes: Esto afectaría indefectiblemente el funcionamiento.
- ¡Jamás desarme el atornillador dinamométrico por su cuenta! Para todas las reparaciones o disfunciones, envíe por favor el atornillador a nuestro servicio central. La dirección está impresa en la última página de estas instrucciones.
- En caso de ser necesaria una calibración, por favor, envíe el aparato de vuelta al fabricante. La dirección la encontrará en la página posterior de estas instrucciones.

Nos reservamos el derecho de realizar perfeccionamientos en el sentido de los progresos técnicos. Le deseamos mucho éxito con su aparato.

Vertaling van de originele gebruiksaanwijzing MicroClick MC 5

Geachte klant!

Het gebruik van deze handleiding

- Vergemakkelijk het, met uw koppelmomentschroevendraaier MicroClick MC 5 kennis te maken.
- Vermijdt storingen en mogelijke verwondingen door een ondeskundige bediening
- Verlengt de levensduur van uw koppelmomentschroevendraaier MicroClick MC 5.

Gelieve daarom onvoorwaardelijk vóór het gebruik van de MicroClick MC 5 deze handleiding volledig en zorgvuldig door te nemen en er beslist voor te zorgen dat u de hier vermelde toelichtingen en aanwijzingen volledig begrepen hebt. Gelieve in het bijzonder de veiligheidsinstructies in acht te nemen! Bij alle vragen, die zich verder voordoen, vraag u informatie bij onze centrale serviceafdeling aan. Het adres wordt op de laatste pagina van deze handleiding vermeld. Zo zult u lang plezier aan een nauwkeurige en betrouwbare werking van uw koppelmomentschroevendraaier MC 5 hebben.

Houd deze handleiding altijd klaar voor gebruik!

PROXXON is niet voor een veilige werking van het apparaat aansprakelijk in geval van:

- Hantering, die niet met een gebruikelijk en voorzien gebruik overeenstemt
- Andere gebruiksdoeleinden, die niet in de handleiding vermeld zijn
- Veronachtzaming van de veiligheidsvoorschriften.

Gelieve er begrip voor te tonen als wij bij

- Bedieningsfouten
- Beschadigingen door een in strijd met de bepalingen zijnd gebruik
- Gebrek aan onderhoud
- eventuele garantieclaims en iedere verdere aansprakelijkheid moeten weigeren.

Technische beschrijving:

Met de MC 5 hebt u een hoogwaardige koppelmomentschroevendraaier uit het „PROXXON MicroClick“-gamma verworven: u beschikt nu over een betrouwbaar precisie-instrument met een uitschakelnauwkeurigheid conform DIN/ISO 6789, type II/klasse D, ideaal voor een grote verscheidenheid aan mogelijke toepassingsgebieden, waarbij het op een fijngevoelig en

gecontroleerd aandraaien van schroeven en moeren met kleinere koppelmomenten aankomt. Het gewenste koppelmoment kan traploos met de instelring aan het achterste uiteinde van het werktuig ingesteld worden. De ergonomische vormgeving van de schacht maakt een veilige en aangenaam houvast van de schroevendraaier, ook bij langer durende werkzaamheden, mogelijk. En gelieve in acht te nemen dat ieder werktuig maar zo goed kan zijn als de gebruiker er mee omgaat! Geef daarom bij de werkzaamheden en bij het onderhoud van de MicroClick MC 5 zorgvuldigheid absolute voorrang.

Technische gegevens:

Model:	Uitschakelend koppelmomentschroefwerktuig
Lengte:	Ca. 185 mm
Gewicht:	Ca. 260 gr
Aandrijfviervkant:	1/4"
Meetbereik:	1-5 Nm, traploos instelbaar
Nauwkeurigheid:	DIN ISO 6789 , type II, klasse D

Legende (Figuur 1):

1. Bitopname
2. Schacht
3. Koppelmomentschaal
4. Instelring

Algemeenheden over de veiligheid en over een correct gebruik:

- **Gebruik de koppelmomentschroevendraaier uitsluitend voor een toepassing, die in overeenstemming met de bepalingen is!** Een in strijd met de bepalingen zijnd gebruik kan tot beschadiging aan een koppelmomentschroevendraaier of tot lichamelijke letsels leiden!
- **Gelieve de koppelmomentschroevendraaier nooit te overbelasten!** Beschadigingen zouden het gevolg kunnen zijn.
- **Gelieve de koppelmomentschroevendraaier droog te bewaren!** Vochtigheid kan corrosie veroorzaken en zodoende de werking en vooral de uitschakelnauwkeurigheid in negatieve zin beïnvloeden!
- **Zeer hoge en zeer lage temperaturen vermijden!** Ze kunnen eveneens tot een foutieve werking leiden.
- **Bescherm de koppelmomentschroevendraaier tegen mechanische invloeden, zoals stoten etc.** Beschadigingen van de gevoelige en nauwkeurige mechaniek zouden het gevolg kunnen zijn.
- **Gebruik de koppelmomentschroevendraaier niet zoals een normaal schroefwerktuig om schroef-**

koppelingen open en dicht te draaien. Denk eraan: de MicroClick MC 5 is een precisie-instrument! Gelieve vooral in acht te nemen: de koppelmomentschroevendraaier nooit gebruiken om vastzittende of gecorrodeerde schroefkoppelingen los te maken!

Werken met de MicroClick MC 5

Vooraf kiezen van het koppelmoment (figuur 2):

1. De gekartelde instelring 2 om te ontgrendelen tegen de verende kracht naar achter uit de vertanding trekken, zoals in figuur 2 getoond, en door gelijktijdig te draaien het gewenste koppelmoment instellen. Tijdens de instelling kan aan de koppelmomentschaal 1 het actuele aanzetmoment afgelezen worden. Het draaien van de instelring in de richting van A verlaagt het aanzetmoment, Door te draaien in de richting van B, wordt het verhoogd.
2. Na de instelling van de gewenste waarde de instelring 2 ter vergrendeling terug in de vertanding naar voren schuiven.

Let op: de weergave is in tweeën gedeeld, via het onderste venster kan de waarde van het draaimoment in tiende stappen worden afgelezen.

Opgelet:

Let erop dat de instelring in de vertanding vast klikt! Zo wordt voorkomen dat het ingestelde koppelmoment onopzettelijk verdraaid en bijgevolg verzet wordt! Tracht niet, de instelring bij een vastgestelde grendelinrichting te draaien.

De waarde van het koppelmoment nooit boven of onder de limiet van de schaal instellen.

Aanbrengen c.q. verwijderen van het gewenste bitement in de bitopname (figuur 3):

Opgelet:

Gelieve uitsluitend passende bitementen voor uw schroevendraaier te gebruiken!
Neem de maximale belastbaarheid van het gebruikte bitement in acht! Deze kan soms lager dan het door u vooraf aan de koppelmomentschroevendraaier gekozen koppelmoment zijn.

1. Naar keuze kunnen inbusbits of schroefbits met 1/4"-aandrijving worden gebruikt. Voor het gebruik van inbusbits 1 eerst de bitopname 2 (fig. 3) op het binnenvierkant van uw draaimomentschroevendraaier zetten en dan de gewenste inbusbit insteken. Deze klikt automatisch vast.
2. U haalt de inbusbit er gemakkelijk uit door de gekartelde huls op de bitopname naar achteren (in

de richting van de schroevendraaier) te trekken en de bit eruit te halen.

Als u schroefbits met 1/4"-aandrijving gebruikt, de complete bitopname eraf trekken en de schroefbit direct op het binnevierkant plaatsen.

Aandraaien van een schroefkoppeling:

1. Grijp de koppelmomentschroevendraaier het best achteraan, aan de ietwat dickere diameter vast. Hier is de vorm van de schroevendraaier uitermate geprofileerd om het mogelijk te maken dat de schroevendraaier met gevoel vastgegrepen en aangedraaid kan worden.
2. Draai met gelijkmatig stijgende kracht de schroefkoppeling voorzichtig aan. Het ingestelde koppelmoment is bereikt wanneer de schroevendraaier uitschakelt: Een klikkend signaal weerklinkt en de schroevendraaier „glijdt door“.

Opgelet:

Bij het aandraaien de schroevendraaier niet kantelen of verplaatsen! Schroefkoppeling en as van de schroevendraaier moeten één lijn vormen opdat de uitschakeling bij een koppelmomentwaarde volgt. **Koppelmomentschroevendraaier uitsluitend met de hand aan de handgreep bedienen!** Nooit één of ander hulpmiddel gebruiken!

NL

Na het gebruik:

Na het gebruik aan de instelring 2 (figuur 2) een lagere waarde van het koppelmoment instellen opdat de mechaniek ontlast wordt.

Onderhoud en verzorging

- Koppelmomentschroevendraaier met een droge doek reinigen. Nooit in benzine, water of oplosmiddelen dompelen: dit zou de werking onvermijdelijk in negatieve zin beïnvloeden.
- Demonteer de koppelmomentschroevendraaier nooit zelf! Bij alle herstellingen of in geval van een foutieve werking zendt u de schroevendraaier naar onze centrale serviceafdeling. Het adres vindt u op de laatste pagina van deze handleiding.
- Gelieve het apparaat naar de fabrikant terug te sturen indien een ijking noodzakelijk is. Het adres vindt u op de achterzijde van deze handleiding.

Voor verdere ontwikkelingen in het kader van de technische vooruitgang maken wij voorbehoud. Wij wensen u veel succes met het apparaat.

Oversættelse af den originale brugsanvisning MicroClick MC 5

Kære kunde!

Ved at læse denne brugsanvisning

- bliver det lettere, at lære MicroClick MC 5 momentskruetrækker at kende.
- undgår du fejl og evt. beskadigelser på grund af en ikke korrekt betjening og
- øger du MicroClick MC 5 momentskruetrækkerens levetid.

Derfor er det vigtigt, at du læser hele brugsanvisningen omhyggeligt, før du bruger MicroClick MC 5, og vær sikker på, at du helt har forstået forklaringerne og oplysningerne i brugsanvisningen. Vær særligt opmærksom på sikkerhedsinstruktionerne! Hvis du evt. skulle have yderligere spørgsmål så kontakt venligst vores centralservice. Adressen finder du på sidste side i denne brugsanvisning. På den måde vil du længe kunne glæde dig over, at MC 5 momentskruetrækkeren fungerer præcist og pålideligt.

Opbevar altid brugsanvisningen i nærheden af arbejdsstedet! ^

PROXXON er ikke ansvarlig for at momentnøglen fungerer sikkert såfremt:

- den håndteres på en måde, som ikke er i overensstemmelse med normal eller formålsbestemt brug,
- den anvendes til andre formål end de, der er nævnt i brugsanvisningen,
- sikkerhedsinstruktionerne tilsidesættes.

Hav venligst forståelse for, hvis vi i tilfælde af

- betjeningsfejl,
 - skader på grund af ikke formålsbestemt brug, og
 - manglende vedligeholdelse
- desværre må afvise garantikrav og ethvert ansvar.

Teknisk beskrivelse:

Med MC 5 har du fået dig en førsteklases momentskruetrækker fra „PROXXON MicroClick“-serien: Du ejer nu et pålideligt præcisionsinstrument med en udløsningsnøjagtighed iht. DIN/ISO 6789, type II/klasse D, ideel til masser af forskellige områder, hvor det kommer an på en fintfølelse

og kontrolleret stramning af skruer og møtrikker med mindre drejningsmomenter. Det ønskede moment kan indstilles trinløst med ringen i bageside af værktøjet.

Skaffets ergonomiske form bevirker, at momentskruetrækkeren ligger sikkert og behageligt i hånden også ved længerevarende arbejde. Og: Bemærk, at ethvert stykke værktøj kun kan være så godt, som brugeren behandler det! Vær derfor omhyggeligt, når du arbejder med og vedligeholder MicroClick MC 5.

Tekniske data:

Konstruktion:	Udløsende moment-skruer-værktøj
Længde:	ca. 185 mm
Vægt:	ca. 260 g
Firkantsdrev.:	1/4"
Måleområde:	1-5 Nm, trinløst indstillelig
Nøjagtighed:	DIN ISO 6789 , type II, klasse D

Signaturforklaring (Fig.1):

1. Bitholder
2. Skaft
3. Momentskala
4. Indstillingsring

Generelle oplysninger om sikkerhed og brug

- **Momentskruetrækkeren må principielt kun anvendes til det formål, den er beregnet til!** Ikke formålsbestemt brug kan føre til beskadigelse af momentskruetrækkeren eller personskader!
- **Momentskruetrækkeren må aldrig overbelastes!** Det kan føre til skader.
- **Momentskruetrækkeren skal opbevares tørt!** Fugt kan føre til korrosion og således påvirke funktionen og frem for alt udløsningsnøjagtigheden!
- **Undgå meget høje og meget lave temperaturer!** Det kan ligeledes føre til funktionsfejl.
- **Beskyt momentskruetrækkeren mod mekanisk påvirkning såsom slag osv.** Det kan føre til skader på den følsomme og præcise mekanik.
- **Brug ikke momentskruetrækkeren som et normalt skruer-værktøj til at skrue forskruninger af og på med.** Tænk på: MicroClick MC 5 er et præcisionsinstrument! Bemærk frem for alt: Momentskruetrækkeren må aldrig anvendes til at løse skruer og møtrikker, som sidder helt fast eller er korroderede!

At arbejde med MicroClick MC 5

Indstilling af drejningsmoment (fig. 2):

1. For at låse skruetrækkeren op, trækkes den riflede indstillingsring 2 bagud mod fjederkraften ud af fortandingen som vist på fig. 2, og momentet indstilles samtidigt ved at dreje. Mens man drejer, kan momentet aflæses på skalaen
1. Hvis ringen drejes i retning A nedsættes momentet, mod B øges det.
2. Når det ønskede moment er blevet indstillet, skubbes ringen 2 fremad ind i fortandingen igen.

Bemærk: Visningen af værdierne af er opdelt i to, og drejemomentet kan aflæses i tiendedele gennem vinduet.

OBS:

Vær sikker på, at ringen falder i hak i fortandingen! På den måde undgår man, at man ved en fejltagelse kommer til at dreje på den og ændre det indstillede moment! Prøv ikke på at dreje ringen, når den er låst.

Drejmomentet må aldrig indstilles over eller under skalaens grænse.

Isætning og udtagning af den ønskede bitindsats i bitholderen (fig. 3):

OBS:

Der må kun anvendes bits, der passer til skruetrækkeren!

Vær opmærksom på maks. belastningsevne på den anvendte bitindsats! Denne kan evt. være lavere end det drejningsmoment, som du har valgt på momentskruetrækkeren.

1. Der kan enten benyttes sekskantbits eller 1/4" skruubits. Til sekskantbits isættes bitholderen 2 (fig. 3) først på momentskruetrækkerens firkant og derefter sættes den ønskede sekskantbit i. Den falder automatisk i hak.
2. Tag sekskantbitten ud ved at trække den riflede muffe bagud (mod skruetrækkeren) og tag biten ud.

Hvis der skal benyttes 1/4"-bits, trækkes hele bitholderen bare af og bidden sættes direkte på firkan-ten.

Stramme forskruningen:

1. Det er bedst at tage fat i momentskruetrækkeren i den tykke bageste ende. Her er skruetræk-

kerens form særligt rillet, hvilket bevirker, at man har mere føling med stramningen.

2. Stram skrueforbindelsen forsigtigt med jævnt tiltagende kraft. Det indstillede drejningsmoment er nået, når skruetrækkeren udløses: Der lyder et klik-signal og skruetrækkeren „glider“.

OBS:

Mens der strammes, må skruetrækkeren ikke kippes eller flyttes! Forskrningen og skruetrækkerens akse skal danne en lige linie, så der sker en udløsning ved det korrekte drejningsmoment. **Momentskruetrækkeren må kun bruges manuelt ved grebet!** Der må aldrig anvendes hjælpeværktøj!

Efter brugen:

Efter brugen sættes indstillingsringen 2 (fig. 2) på et lavt drejningsmoment, så mekanikken aflastes.

Vedligeholdelse og pleje

- Momentskruetrækkeren rengøres med en tør klud. Den må aldrig dypes i benzin, vand eller opløsningsmidler: Det ville uværgerligt påvirke funktionen.
- Du må aldrig selv skille momentskruetrækkeren ad! I tilfælde af reparationer eller fejlfunktioner, indsend venligst skruetrækkeren til vores central-service. Adressen finder du på sidste side i denne brugsanvisning.
- Hvis det skulle blive nødvendigt at kalibrere skruetrækkeren, send den venligst tilbage til producenten. Adressen finder du på bagsiden af denne brugsanvisning.

DK

Vi forbeholder os retten til videreudviklinger, som medfører forbedringer. Vi håber, du får megen glæde af skruetrækkeren.

Översättning av originalbruksanvisningen MicroClick MC 5

Ärade kund!

Genom att följa bruksanvisningen

- blir det lättare att lära känna momentskruvdragare MicroClick MC 5.
- undviker du fel och skador som orsakas av felaktig hantering och
- förlänger du livstiden för momentskruvdragaren MicroClick MC 5.

Läs därför igenom denna bruksanvisning noga och fullständigt innan du börjar använda MicroClick MC 5 och kontrollera att du verkligen har förstått alla förklaringar och anvisningar. Observera särskilt säkerhetsanvisningarna! Om det uppkommer flera frågor ber vi dig kontakta vår centralservice. Adressen dit står på sista sidan i denna bruksanvisning. På det viset kommer du att ha nytta och nöje länge av den precisa och tillförlitliga funktionen på din momentskruvdragare MC 5.

Se till att bruksanvisningen alltid finns till hands!

PROXXON kan inte ta ansvar för säker funktion om:

- verktyget används på ett sätt som inte motsvarar normal och förutsedd användning,
- verktyget används till andra ändamål än som anges i bruksanvisningen,
- säkerhetsföreskrifterna inte följs.

Vi ber dig ha förståelse för att vi måste avvisa garantianspråk och ytterligare ansvar vid:

- felaktig användning,
- skador som uppkommer vid icke avsedd användning, och
- bristande underhåll.

Teknisk beskrivning:

Med MC 5 har du skaffat dig en momentskruvdragare av hög kvalitet ur "PROXXON MicroClick"-serien: Du har nu ett tillförlitligt precisionsinstrument med noggrannhet enligt DIN/ISO 6789, typ II/klasse D, som är idealiskt inom många användningsområden där det är viktigt med känslig och kontrollerad åtdragning av skruvar och muttrar med små vridmoment. Önskat vridmoment kan

ställas in steglöst med inställningsringen på bakre änden av verktyget.

Den ergonomiska formen på skaffet möjliggör ett säkert och bekvämt grepp om skruvdragaren även vid längre arbetspass. Och: Tänk på att inget verktyg är bättre än användaren gör det till! Var därför noggrann vid allt arbete och underhåll av MicroClick MC 5.

Tekniska uppgifter:

Konstruktion:	Skruvdragare med momentutlösning
Längd:	ca 185 mm
Vikt:	ca 260 g
Fyrkantdrivning:	1/4"
Mätområde:	1-5 Nm, steglöst inställbar
Noggrannhet:	DIN ISO 6789, Typ II, Klasse D

Teckenförklaring (Fig.1):

1. Bitsfäste
2. Skaft
3. Momentskala
4. Inställningsring

Allmänt om säkerhet och rätt användning:

- **Använd momentskruvdragaren endast till avsett ändamål!** Icke avsedd användning kan leda till skador på momentskruvdragaren eller till personskador!
- **Överbelasta aldrig momentskruvdragaren!** Det kan resultera i skador.
- **Förvara momentskruvdragaren torrt!** Fukt kan orsaka korrosion och försämra funktionen och framför allt noggrannheten.
- **Undvik mycket höga och mycket låga temperaturer!** Även sådana faktorer kan leda till funktionsstörningar.
- **Skydda momentskruvdragaren för mekaniska påverkan såsom slag etc.** Det kan orsaka skador på den känsliga och precisa mekaniken.
- **Använd inte momentskruvdragaren som ett normalt skruvdragarverktyg för att lossa och dra fast skruvförband.** Tänk på att: MicroClick MC 5 är ett precisionsinstrument! Observera framför allt: Använd aldrig momentskruvdragaren för att lossa fastsittande eller korroderade skruvförband!

Arbete med MicroClick MC 5

Förval av vridmoment (fig. 2):

1. Dra ut den räfflade inställningsringen 2 bakåt ur räfflingen mot fjäderkraften så som visas på fig. 2, och vrid samtidigt för att ställa in önskat moment. Under inställningen kan aktuellt vridmoment läsas av på momentskalan 1. En vridning i riktning A minskar momentet, vridning i riktning B ökar det.
2. När det önskade värdet ställts in ska inställningsringen 2 åter skjutas framåt för att låsa inställningen.

Observera: Indikeringen är tvådelad, genom det nedre fönstret kan vridmomentet avläsas i tiodels steg.

Obs:

Se till att inställningsringen hakar in i räfflorna! Det förhindrar att inställningsringen vrids oavsiktligt och att det inställda momentet rubbas! Försök inte vrida inställningsringen när den är låst.

Ställ aldrig in ett momentvärde över eller under skalans gränser.

Insättning och uttagning av önskad bitsinsats i bitsfästet (fig. 3):

Obs:

Använd bara passande bitsinsatser till skruvdragaren!

Observera den använda bitsinsatsens maximala belastningsförmåga! Den kan ibland understiga det valda vridmomentet.

1. Antingen kan sexkantsbits eller 1/4"-skruvinsatser användas. För användningen av sexkantsbits 1 sätt först på bitsfästet 2 (fig. 3) på din momentnyckels fyrkant och sätt därefter på önskad sexkantsbit. Denna går automatiskt i läge.
2. För att ta bort sexkantsbitset, dra den räfflade hylsan på bitsfästet bakåt (i riktning nyckel) och ta bort bitset.

Ska 1/4"-skruvinsatser användas dra då av hela bitsfästet och placera skruvinsatsen direkt på fyrkanten.

Åtdragning av ett skruvförband:

1. Håll momentskruvdragaren helst i den bakre, lite tjockare delen av skaftet. Där är skaftet speciellt utformat för säkert och känsligt grepp vid åtdragning.
2. Dra försiktigt fast skruvförbandet med likformigt stigande kraft. Det inställda vridmomentet är uppnått när skruvdragaren löser ut: En klick-signal hörs och skruvdragaren „släpper”.

Obs:

Luta eller flytta inte på skruvdragaren under åtdragningen! Skruven och skruvdragarens axel måste vara i linje så att den löser ut vid rätt vridmoment.

Använd momentskruvdragaren endast manuellt via handgreppet! Använd aldrig hjälpverktyg av något slag!

Efter användning:

När momentskruvdragaren inte används ska inställningsringen 2 (fig. 2) ställas in på ett lågt vridmoment för att avlasta mekaniken.

Service och underhåll

- Rengör momentskruvdragaren med en torr trasa. Doppa den aldrig i bensin, vatten eller lösningsmedel: Detta skadar oundvikligen funktionen.
- Demontera aldrig själv momentskruvdragaren! Skicka in skruvdragaren till vår centralservice vid alla reparationer eller funktionsfel. Adressen dit står på sista sidan i denna bruksanvisning.
- Om skruvdragaV4?en? zákazniku!

Vi förbehåller oss rätten att vidareutveckla produkten i linje med den tekniska utvecklingen. Vi önskar dig mycket framgång i arbetet med verktyget.

Preklad návodu k použití MicroClick MC 5

Vážený zákazník!

Používání tohoto návodu

- Vám zjednoduší seznámení s momentovým šroubovákem MicroClick MC 5
- zamezí možným poruchám a úrazům způsobeným nesprávným používáním a
- zvýší životnost Vašeho momentového šroubováku MicroClick MC 5

Proto si před započatím používání šroubováku MicroClick MC 5 bezpodmínečně tento návod celý pozorně pročtěte, a ubezpečte se, že jste zcela porozuměli všem pokynům a vysvětlivkám v něm uvedeným. Prosíme, obzvláště dodržujte bezpečnostní pokyny! V případě jakýchkoliv dalších dotazů se laskavě informujte v našem centrálním servisu. Adresa je vytištěna na poslední straně tohoto návodu. Při dodržení výše uvedených podmínek bude Váš momentový šroubovák MC 5 po dlouhý čas přesně a spolehlivě fungovat.

Tento návod mějte vždy po ruce!

Firma PROXXON neručí za bezpečnou funkci nástroje v těchto případech:

- při manipulaci, která neodpovídá obvyklému a určenému účelu použití,
- při použití pro jiné účely, které nejsou popsány v tomto návodu,
- nerespektování bezpečnostních pokynů.

Mějte laskavě pochopení, jestliže při

- chybě obsluhy,
 - závadách způsobených nesprávným použitím, a
 - nedostatečné údržbě
- budeme muset odmítnout případný nárok na záruku a každé další ručení.

Technický popis:

Ve výrobku MC 5 jste obdrželi velmi kvalitní momentový šroubovák ze série „PROXXON MicroClick“: Máte nyní k dispozici spolehlivý přesný nástroj s přesností podle DIN/ISO 6789, typ II/trída D, ideální pro množství různých oblastí použití, kde je zapotřebí jemného a precizně kontrolovaného utahování šroubů a matic malým momentem. Požadovaný krouticí moment lze

plynule nastavit nastavovacím kroužkem na zadním konci nástroje.

Ergonomický tvar rukojeti umožňuje jisté a příjemné držení šroubováku i při dlouhodobější práci. A: Respektujte laskavě skutečnost, že každý nástroj může být dobrý jen do té míry, do jaké s ním jeho uživatel náležitě zachází! Budte proto při práci a údržbě šroubováku MicroClick MC 5 velmi pečliví.

Technická data:

Momentový šroubovák s vypínáním	
Délka:	cca 185 mm
Hmotnost:	cca 260 g
Čtyřhanná násadka:	1/4"
pro nástroje:	vnější šestihran
Měřicí rozsah:	1-5 Nm, plynule nastavitelný
Přesnost:	DIN ISO 6789, typ II, třída D

Legenda (Obr. 1):

1. Upínací stopka pro bity
2. Rukojeť
3. Stupnice krouticího momentu
4. Nastavovací kroužek

Všeobecné pokyny pro Vaši bezpečnost a správné používání:

- **Používejte momentový šroubovák zásadně pouze k určenému účelu!** Používání k jiným účelům může vést k poškození šroubováku nebo zranění osob!
- **Šroubovák nikdy nepřetěžujte!** Následkem může být jeho poškození.
- **Skládejte momentový šroubovák v suchu!** Vlhkost může zapříčinit korozi a tím ovlivnit správnou funkci a především přesnost!
- **Zamezte používání za velmi vysokých a velmi nízkých teplot!** Může to rovněž vést k poruchám funkce.
- **Chraňte momentový šroubovák před mechanickými vlivy jako např. úder, atd.** Následkem by mohlo být poškození choulolivě přesné mechaniky.
- **Nepoužívejte momentový šroubovák jako normální šroubovák k povolování a utahování šroubových spojů.** Důležité: MicroClick MC 5 je přesný nástroj! Obzvláště důležité: Momentový šroubovák nikdy nepoužívejte k povolování zatuhlých nebo zkorodovaných šroubových spojů!

Práce se šroubovákem MicroClick MC 5

Předvolení krouticího momentu (obr. 2):

1. Pro odjištění zatáhnete rýhovaný nastavovací kroužek 2 proti tlaku pružiny směrem dozadu z ozubení, jak je znázorněno na obr. 2 a současným otáčením nastavte požadovaný moment. Během nastavování lze aktuální nastavený uťahovací moment odečíst na stupnici 1. Otáčením nastavovacího kroužku ve směru A se uťahovací moment snižuje, otáčením ve směru B zvyšuje.
2. Po nastavení požadované hodnoty nastavovací kroužek 2 opět zajistíte zatlačením do ozubení směrem dopředu.

Upozornění: Displej je rozdělen na dvě části, v dolním okně se zobrazuje hodnota točivého momentu v krocích po desetinách.

Pozor:

Dbejte, aby nastavovací kroužek dobře zapadnul do ozubení! Zamezí se tak nechtěnému otočení a tím přenastavení uťahovacího momentu! Nepokoušejte se otáčet nastavovacím kroužkem při zajištěné aretaci. Nenastavujte moment nikdy nad nebo pod limit stupnice.

Nasazení resp. vyjmutí požadovaného bitu z upínací stopky (obr. 3):

Pozor:

Používejte jen bity správné velikosti! Dodržujte hodnoty maximální zatížitelnosti použitého bitu! Tato hodnota může být za určitých okolností nižší, než Vám nastavený uťahovací moment na šroubovák.

1. Volitelně lze použít šestihranné bity nebo šroubovací nástavce se stopkou 1/4 ". Pokud chcete použít šestihranný bit 1, nejprve nasadte držák bitu 2 (obr. 3) na čtyřhran momentového šroubováku a pak zasuňte požadovaný šestihranný bit. Automaticky zaklapne.
2. Pokud chcete šestihranný bit vyndat, posuňte rýhované pouzdro na držák bitu dozadu (ke šroubovák) a bit vyndejte.

Pokud chcete použít šroubovací nástavce se stopkou 1/4 ", sundejte celý držák bitu a nasadte šroubovací nástavec přímo na čtyřhran.

Utahování šroubovaného spoje:

1. Uchopte momentový šroubovák nejlépe za zadní část s větším průměrem. Zde je tvar šroubováku zvláště profilován tak, aby bylo umožněno citlivé uchopení a utahování.
2. Opatrně utahujte spoj s rovnoměrně vzrůstající silou. Nastaveného uťahovacího momentu je dosaženo, jakmile šroubovák vypne: Ozve se kliknutí a šroubovák začne „prokluzovat“.

Pozor:

Při utahování šroubovák nenaklánějte nebo nepřesazujte! Šroubový spoj a osa šroubováku musí zůstat v jedné linii, aby k vyprnutí došlo při správném krouticím momentu.

Momentový šroubovák obsluhujte vždy jen ručně uchopením za rukojeť! Nikdy nepoužívejte žádné pomocné přípravky!

Po použití:

Po použití nastavte nastavovacím kroužkem 2 (obr. 2) nízký moment, tím se odlehčí mechanika.

Údržba a péče

- Momentový šroubovák čistěte pomocí suchého hadříku. Nikdy nepoužívejte šroubovák do benzínu, vody nebo rozpouštědél: Nevyhnutelně by tím byla narušena jeho funkčnost.
- Šroubovák nikdy svépomocí nerozebírejte! Pro veškeré opravy nebo při chybné funkci zašlete šroubovák do našeho centrálního servisu. Adresa je vytištěna na poslední straně tohoto návodu.
- V případě potřeby kalibrace zašlete nástroj zpět výrobci. Adresu naleznete na zadní straně tohoto návodu.

Další vývoj ve smyslu technického pokroku si vyhrajujeme. Přejeme Vám s nástrojem mnoho úspěchů.

CZ

Orijinal işletim kılavuzunun çevirisi MicroClick MC 5

Sevgili müşterimiz!

Bu kılavuzu kullanmak,

- MicroClick MC 5 tork kontrollü tornavidanızı tanımanızı kolaylaştırır.
- yanlış kullanım nedeniyle arızaları ve muhtemel yaralanmaları engeller ve
- MicroClick MC 5 tork anahtarınızın kullanım ömrünü artırır.

Bu nedenle MicroClick MC 5'i kullanmadan önce mutlaka bu kılavuzu sonuna kadar dikkatli bir şekilde okuyunuz, ve burada verilen açıklamaları ve bilgileri eksiksiz bir şekilde anlamış olduğunuzdan emin olunuz. Lütfen özellikle emniyetle ilgili bilgilere riayet ediniz! Oluşan diğer her türlü sorunuz konusunda lütfen merkezi servisimize başvurunuz. Adresi bu kullanım kılavuzunun arka sayfasında bulabilirsiniz. Bu sayede MC 5 tork kontrollü tornavidanızın hassas ve güvenilir şekilde çalışmasının keyfini uzun süre çıkarabileceksiniz.

Bu kılavuzu her zamana elinizin altında bulundurunuz!

PROXXON aşağıdaki olaylarda makinenin emniyetli çalışmasıyla ilgili mesuliyet kabul etmez:

- normal ve öngörülen kullanıma uygun olmayan her türlü kullanım,
- bu kullanma kılavuzunda belirtilmeyen farklı amaçlar için kullanıldığında,
- emniyet talimatlarına uyulmadığında.

Aşağıdaki durumlarda anlayışlı olmanızı rica ederiz:

- kullanım hataları,
- amacına uygun olmayan kullanım sonucu meydana gelen hasarlar, ve
- eksik bakım halinde muhtemel garanti haklarını ve başka her türlü mesuliyeti reddetmek zorundayız.

Teknik açıklama:

MC 5 ile "PROXXON MicroClick" serisi kaliteli bir tork kontrollü tornavida satın aldınız: şimdi

DIN/ISO 6789, Tıp II/Sınıf D'ye göre tetikleme hassasiyetine sahip güvenilir bir hassas cihaza sahipsiniz, hassas işçilik ve küçük torklarla civata ve somunların kontrollü bir şekilde sıkılması gereken çok sayıda uygulama sahası için ideal. İstenen tork, cihazın arka kısmında bulunan ayar bileziğiyle kademesiz olarak ayarlanabilmektedir. Şaftın ergonomik tasarımı tornavidanın uzun süreli çalışmalarda dahi güvenli ve rahat bir şekilde tutulmasını sağlar. Ve: Hangi alet olursa olsun, yalnızca onu kullanan kişinin becerisi kadar iyi olacağını lütfen unutmayın! Bu nedenle MicroClick MC 5 ile çalışırken ve ona bakım yaparken dikkatli olunuz.

Teknik özellikler:

İmal tipi:	Tetikleyici tork kontrollü sıkma aleti
Uzunluk:	yakl. 185 mm
Ağırlık:	yakl. 260 gr.
Dört köşe tahrik:	1/4"
Ölçüm sahası:	1-5 Nm, kademesiz ayarlanabilir
Hassasiyet:	DIN ISO 6789, Tıp II, Sınıf D

Lejant (şek. 1):

1. Uç mandreni
2. Şaft
3. Tork taksimatı
4. Ayar bileziği

Güvenliğiniz ve doğru kullanım hakkında genel bilgiler:

- **Tork kontrollü tornavidayı esas olarak yalnızca amacına uygun olarak kullanınız!** Amacına uygun olmayan kullanım tork kontrollü tornavidanın veya insanlann zarar görmesine neden olabilir.
- **Lütfen tork kontrollü tornavidaya asla aşırı yüklenmeyiniz!** Aksi takdirde hasar meydana gelebilir.
- **Tork kontrollü tornavidayı lütfen kuru yerde muhafaza ediniz!** Nem paslanmaya neden olabilir ve bu nedenle fonksiyonu ve özellikle de tetikleme hassasiyetini olumsuz etkileyebilir!
- **Çok yüksek veya çok düşük sıcaklıklardan kaçınınız!** Bunlar da fonksiyon arızalarına neden olabilir.
- **Tork anahtarını darbe vb. gibi mekanik etkilere karşı koruyunuz.** Hassas mekanizmalar zarar görebilir.

- **Tork kontrollü tornavidayı normal bir sıkma aleti gibi vidalı bağlantıların sökülmesi ve sıkılması amacıyla kullanınız. Unutmayınız: MicroClick MC 5 hassas bir cihazdır! Ve hepsinden önemlisi: Tork kontrollü tornavidayı asla sıkışmış veya paslanmış vidalı bağlantıların sökülmesi için kullanmayınız!**

MicroClick MC 5 ile çalışma

Torkun ayarlanması (Şek. 2):

1. Tırtıllı ayar bileziği (2) kilidini açmak için şek. 2'de görüldüğü gibi yay kuvveti aksine geriye doğru dişler içinden çekiniz ve aynı anda istediğiniz torku ayarlayınız. Ayarlama sırasında tork taksimatında (1) o an ayarlı sıkma tork okunabilir. Ayar bileziğinin A istikametinde çevrilmesi sıkma torkunu azaltır B istikametinde çevrilmesi artırır.
2. İstenen değer ayarlandıktan sonra ayar bileziğini (2) kilitlemek için yeniden ileri dişler içine itiniz.

Lütfen dikkat ediniz: Gösterge ikiye bölünmü tür, alt pencereden tork de eri ondalık adımlar halinde okunabilir.

Dikkat:

Ayar bileziğinin dişler içine yerleşmesine dikkat ediniz! Bu sayede yanlışlıkla dönmesi ve ayarlanmış olan torkun bozulması önlenmiş olur! Kilitlemiş haldeyken ayar bileziğini döndürmeye çalışmayınız. Tork değerini hiçbir zaman taksimat değerinin üstünde veya altında ayarlamayınız.

İstenen takım ucunun mandrene yerleştirilmesi ve çıkartılması (şek. 3):

Dikkat:

Lütfen yalnızca tornavidanız için uygun takım uçları kullanınız!
Kullanılan takım ucunun maksimum yüklenme kabiliyetine dikkat ediniz! Bu, kimi şartlar altında tork kontrollü tornavidada ayarlanmış olduğunuz değerden daha düşük olabilir.

1. İsteğe bağlı olarak altı köşeli uçlar veya 1/4" tahrikine sahip vidalama uçları kullanılabilir. Altı köşe uçların 1 kullanılması için önce uç yuvasını 2 (Şek. 3) tork kontrollü tornavidanın dört köşe parçası üstüne takınız ve sonra istediğiniz altı köşe ucu takınız. Bu otomatik olarak yerine yerleşir.
2. Altı köşe ucu çıkartmak için uç yuvasında bulunan tırtıllı kovani arkaya (tornavida yönünde) çekiniz ve ucu alınız.

1/4" tahrikli vidalama uçları kullanılacağı zaman, uç yuvasını komple çıkartınız ve vidalama ucunu doğrudan dört köşe parça üstüne takınız.

Bir vidalı bağlantının sıkılması:

1. Tork kontrollü tornavidayı en iyisi arka tarafta daha kalın yerinden tutunuz. Tornavidanın çekli burada özellikle profillenmiştir, böylece daha hassas bir tutuş ve sıkma gerçekleştirilebilmektedir.
2. Eşit olarak artan bir kuvvet uygulayarak vidalı bağlantıyı dikkatli bir şekilde sıkınız. Tornavida gevşediğinde ayarlanmış olan tork elde edilmiş olur: Bir klik sesi duyulur ve tornavida "boşa döner".

Dikkat:

Sıkarken tornavida kenarlarını kastırmayınız veya yalama yaptırmayınız! Doğru tork değerinde tetiklemenin gerçekleştirilmesi için vidalı bağlantı ve tornavida ekseninin aynı çizgide olması gerekir. Tork kontrollü tornavidayı yalnızca manuel olarak tutma yerinden tetikleyiniz! Asla başka bir ek alet kullanmayınız!

Kullandıktan sonra:

Kullandıktan sonra ayar bileziğinden (2) (şek. 2) düşük bir tork değeri ayarlayınız, böylece mekanizmaya binen yük alınmış olur.

Bakım ve temizlik

- Tork kontrollü tornavidayı kuru bir bezle temizleyiniz. Asla benzin, su veya çözültü maddesi içine daldırmayınız: Bu, fonksiyonu kaçınılmaz şekilde olumsuz etkiler.
- Tork kontrollü tornavidayı asla kendiniz sökmeyiniz! Her türlü onarım veya fonksiyon hatasında tornavidayı lütfen merkezi servisimize gönderiniz. Adresi bu kullanım kılavuzunun arka sayfasında bulabilirsiniz.
- Kalibrasyon gerekmesi halinde lütfen cihazı üreticisine geri gönderiniz. Adresi bu kullanım kılavuzunun arkasında bulabilirsiniz.

TR

Teknolojideki ilerlemeler çerçevesinde değişiklikler yapma hakkımız saklıdır. Cihazla başarılı çalışmalar dileriz.

Tłumaczenie oryginalnej instrukcji obsługi MicroClick MC 5

Szanowni Państwo!

Korzystanie z niniejszej instrukcji

- ułatwia poznanie wkrętaka dynamometrycznego MicroClick MC 5.
- zapobiega powstawaniu zakłóceń i możliwych obrażeń na skutek niewłaściwej obsługi i
- wydłuża okres użytkowania wkrętaka dynamometrycznego MicroClick MC 5.

Dlatego też przed przystąpieniem do użytkowania wkrętaka MicroClick MC 5 należy bezwarunkowo uważnie przeczytać niniejszą instrukcję obsługi i upewnić się, czy podane tutaj wyjaśnienia i wskazówki zostały w pełni zrozumiane.

Prosimy o przestrzeganie w szczególności wskazówek dotyczących bezpieczeństwa!

W razie pojawienia się dalszych pytań należy poinformować się w naszym serwisie centralnym. Adres podany jest na drugiej stronie niniejszej instrukcji. W ten sposób będziecie długo Państwo zadowoleni z dokładnego i niezawodnego działania wkrętaka dynamometrycznego MC 5.

Prosimy o przechowywanie niniejszej obsługi zawsze pod ręką!

PROXXON nie odpowiada za bezpieczne funkcjonowanie urządzenia w przypadku:

- obchodzenia się z urządzeniem, które nie odpowiada normalnemu użytkowaniu,
- innych zastosowań, które nie zostały wymienione w instrukcji,
- nieprzestrzegania przepisów bezpieczeństwa.

Prosimy o wyrozumiałość, jeśli w przypadku

- błędów obsługi,
 - uszkodzeń na skutek użytkowania niezgodnego z przeznaczeniem, oraz
 - niedostatecznej konserwacji
- będziemy zmuszeni do odrzucenia roszczeń gwarancyjnych i uchylenia się od wszelkiej odpowiedzialności.

Opis techniczny:

Kupując MC 5 nabyliście Państwo wysokiej jakości wkrętak dynamometryczny serii "MicroClick firmy PROXXON: Dysponujecie Państwo niezawodnym, precyzyjnym instrumentem o dokładności zgodnie z normą DIN/ISO 6789, typ II/klasa D, idealnym dla dużej liczby możliwych obszarów zastosowań, w których chodzi o delikatne i kontrolowane przykręcanie śrub i nakrętek o małych momentach obro-

wych. Żądany moment obrotowy można nastawiać bezstopniowo za pomocą pierścienia nastawczego w tylniej części narzędzia.

Ergonomiczne ukształtowanie trzpienia umożliwia pewne i wygodne trzymanie wkrętaka również w trakcie dłużej trwających prac. Ponadto: Prosimy zauważyć, iż każde narzędzie na tyle jest dobre, na ile użytkownik się z nim właściwie posługuje! Dlatego podczas użytkowania i konserwacji wkrętaka MicroClick MC 5 należy postępować uważnie i starannie.

Dane techniczne:

Typ:	Działający moment obrotowy
Długość:	ok. 185 mm
Ciężar:	ok. 260 g
Przekręcanie za pomocą czworokąta:	1/4"
Zakres pomiarowy:	1-5 Nm, ustawiany bezstopniowo
Dokładność:	DIN ISO 6789, typ II, klasa D

Legenda (Rys. 1):

1. Uchwyt do końcówek
2. Trzpień
3. Podziałka momentu obrotowego
4. Pierścień nastawczy

Informacje ogólne dotyczące bezpieczeństwa oraz prawidłowego użytkowania:

- **Wkrętak dynamometryczny należy używać zasadniczo tylko zgodnie z przeznaczeniem!** Użycie niezgodne z przeznaczeniem może prowadzić do uszkodzenia wkrętaka dynamometrycznego lub do powstania obrażeń osób!
- **Nie należy nigdy przeciążać wkrętaka dynamometrycznego!** Może to prowadzić do jego uszkodzenia.
- **Wkrętak dynamometryczny należy przechowywać w suchym miejscu!** Wilgoć może spowodować korozję i tym samym ujemnie wpłynąć na funkcjonowanie a przede wszystkim na dokładność przyrządu!
- **Unikać bardzo wysokich i bardzo niskich temperatur!** Mogą one również prowadzić do zakłócenia funkcjonowania.
- **Chronić wkrętak dynamometryczny przed narażeniami mechanicznymi takimi jak uderzenia itd.** Na skutek tego mogą nastąpić uszkodzenia precyzyjnych układów mechanicznych.
- **Nie należy używać wkrętaka dynamometrycznego jak normalnego wkrętaka do odkręcania i zakręcania połączeń śrubowych.** Należy pamiętać: *MicroClick MC 5 jest precyzyjnym instrumentem!* Pamiętaj należy przede wszystkim o tym: *Nie należy używać wkrętaka dynamometrycznego do odkręcania zapieczonych i skorodowanych połączeń śrubowych!*

Użytkowanie wkrętaka MicroClick MC 5

Ustawienie momentu obrotowego (Rys. 2):

1. Odciągnąć radełkowaną pierścieni nastawczy 2 do tyłu do położenia odblokowania przewyżczając opór sprężyny jak to przedstawiono na Rys. 2 i poprzez równoczesny obrót nastawić żądany moment obrotowy. Podczas ustawiania na podziałce momentu obrotowego 1 można odczytać aktualny moment dokręcania. Prosimy pamiętać: Wskaźnik jest podzielony na dwie części, w dolnym okienku można odczytać wartość momentu obrotowego w dziesiętnych częściach. Obracanie pierścienia nastawczego w kierunku A zmniejsza moment dokręcania, obracanie w kierunku B powiększa go.
2. Po ustawieniu żądanej wartości przesunąć do przodu pierścieni nastawczy 2 celem zablokowania w użębieniu.

Uwaga:

Zwracać uwagę, aby pierścieni nastawczy został zaczeplony w użębieniu! W ten sposób zapobiega się nieopatrzemu przekręceniu, a tym samym przedstawieniu ustawionego momentu obrotowego! Nie należy próbować przekręcać pierścienia nastawczego po ustawieniu w położeniu blokady.

Nie należy nigdy ustawiać wartości momentu obrotowego powyżej dolnej lub górnej granicy podziałki.

Zakładanie wzgl. wyjmowanie żądanej wkładki końcówki do/z uchwytu (Rys. 3):

Uwaga:

Do wkrętaka stosować tylko odpowiednie wkładki końcówek!

Przestrzegać maksymalnej granicy obciążalności zastosowanej wkładki końcówki!

Może ona w pewnych okolicznościach być niższa aniżeli moment obrotowy wybrany na wkrętaku dynamometrycznym.

1. Można stosować końcówki sześciokątne lub wkładki wkrętakowe z napędem 1/4." W razie użycia końcówki sześciokątnej 1 należy najpierw nałożyć uchwyt końcówek 2 (Rys. 3) na czworokąt wkrętaka dynamometrycznego a następnie nasadzić żądaną końcówkę sześciokątną. Zatrząskuje się ona automatycznie.
2. Celem zdjęcia końcówki sześciokątnej należy po prostu odciągnąć do tyłu radełkowaną tulejkę na uchwycie końcówki (w kierunku wkrętaka) i wyjąć końcówkę.

W przypadku stosowania wkładek wkrętakowych z napędem 1/4", należy po prostu odciągnąć cały uchwyt końcówki i nasadzić wkładkę wkrętakową bezpośrednio na czworokąt.

Dokręcanie połączenia śrubowego:

1. Uchwycić wkrętak dynamometryczny najlepiej w tylnej nieco grubszej części. Tutaj kształt wkrętaka jest spe-

cialnie wyprofilowany, aby umożliwić uchwycenie z wyczuciem i dokręcenie.

2. Dokręcać z równomiernie wzrastającą siłą połączenie śrubowe. Ustawiony moment obrotowy zostanie osiągnięty, gdy wkrętak przestanie obracać wkręcany elementem: Rozlegnie się sygnał kliknięcia i wkrętak zaczyna „przeskakiwać”.

Uwaga:

Podczas dokręcania nie przestawiać ani nie wychylać ukośnie wkrętaka! Połączenie śrubowe i oś wkrętaka muszą tworzyć jedną linię, aby przy prawidłowym momencie obrotowym nastąpiło przerwanie wkręcania.

Wkrętak dynamometryczny uruchamiać tylko ręcznie za pomocą uchwytu! Nie używać żadnych narzędzi pomocniczych!

Po użyciu:

Po użyciu ustawić na pierścieniu nastawczym 2 (Rys. 2) niższą wartość momentu obrotowego, aby odciążyć elementy mechaniczne.

Serwis i konserwacja

- Wkrętak dynamometryczny czyścić tylko suchą ściereczką. Nie zanurzać nigdy w benzynie, wodzie lub rozpuszczalnikach: Mogłoby to niechcący ujemnie wpłynąć na jego funkcjonowanie.
- Nigdy samemu nie należy rozbiierać wkrętaka dynamometrycznego! W razie niewłaściwego działania wkrętak należy wysłać do naprawy do naszego serwisu centralnego. Adres podany jest na ostatniej stronie niniejszej instrukcji.
- W razie potrzeby dokonania kalibracji należy wkrętak odesłać z powrotem do producenta. Adres podany jest na tylnej stronie niniejszej instrukcji.

Zastrzegamy sobie prawo wprowadzania zmian modernizacyjnych wynikających z postępu technicznego. Życzymy wiele satysfakcji z użytkowanego urządzenia.

Перевод оригинального руководства по эксплуатации MicroClick MC 5

Уважаемый покупатель!

Настоящее руководство

- облегчит Вам знакомство с устройством динамометрического гаечного ключа MicroClick MC 5.
- поможет предотвратить неисправности и возможные травмы, связанные с неправильным обслуживанием, и
- увеличить срок службы динамометрического гаечного ключа MicroClick MC 5.

Перед использованием динамометрического гаечного ключа MicroClick MC 5 внимательно прочитайте данное руководство, а также удостоверьтесь, что Вы правильно поняли все содержащиеся в нем пояснения и указания!

Просим Вас, особенно тщательно выполнять указания по безопасности!

Со всеми возникающими у Вас вопросами просьба обращаться в наш Сервисный центр. Адрес указан на последней странице данного руководства. Тогда Вы еще долго будете радоваться точной и надежной работе Вашего динамометрического гаечного ключа MicroClick MC 5.

Всегда держите это руководство под рукой!

Компания PROXXON не несет ответственности за эксплуатационную безопасность устройства, если:

- устройство применяется не по своему обычному заявленному назначению,
- устройство используется для целей, не указанных в руководстве по эксплуатации,
- не соблюдаются указания по безопасности.

Просим Вас с пониманием отнестись к тому, что мы в случае

- несоблюдения правил эксплуатации,
 - повреждений, возникших в результате использования не по назначению, и
 - ненадлежащего технического обслуживания
- не примем возможные претензии по гарантии и откажемся от любой другой ответственности.

Техническое описание:

Покупая MC 5, Вы приобретаете высококачественный динамометрический гаечный ключ серии MicroClick компании PROXXON: Теперь Вы обладаете надежным прецизионным инструментом с точностью расщепления согласно DIN/ISO 6789, Тип II / Класс D, идеально подходящим для множества возможных областей примене-

ния, в которых требуется точная и контролируемая затяжка болтов и гаек с низкими крутящими моментами. Требуемый крутящий момент можно плавно регулировать при помощи регулировочного кольца на заднем конце инструмента.

Эргономичная рукоятка позволяет надежно и удобно держать гаечный ключ также в течение длительного времени. И: Помните, что любой инструмент может быть хорошим лишь настолько, насколько хорошо с ним обращается пользователь! Поэтому всегда соблюдайте тщательность при работе и обслуживании MicroClick MC 5.

Технические данные:

Тип:	Расцепляющийся динамометрический
Длина:	около 185 мм
Масса:	около 260 г
Четырехгранник для приведения в действие:	1/4"
Диапазон измерения:	1-5 Нм, плавно регулируемый
Точность:	DIN ISO 6789, Тип II, Класс D

Основные обозначения (рис. 1):

1. Зажим для бит
2. Рукоятка
3. Шкала крутящего момента
4. Кольцо регулировочное

Общие указания по Вашей безопасности и надлежащему использованию:

- **Используйте динамометрический гаечный ключ только по назначению!** Использование не по назначению может привести к повреждению динамометрического гаечного ключа или травмам людей!
- **Никогда не допускайте перегрузки динамометрического гаечного ключа!** В результате этого могут возникнуть повреждения.
- **Храните динамометрический гаечный ключ в сухом месте!** Влажность может вызывать коррозию и тем самым ухудшать функционирование и, прежде всего, точность расщепления!
- **Не подвергайте инструмент воздействию слишком высоких и слишком низких температур!** Это может привести к функциональным отказам.
- **Защищайте динамометрический гаечный ключ от механических воздействий, таких как удары и т.д.** Это может привести к повреждениям чувствительной и точной механики.
- **Не используйте динамометрический гаечный ключ как обычный ключ для затягивания и ослабления резьбовых соединений.** Помните: MicroClick MC 5 – это прецизионный инструмент! Прежде всего, учитывайте: Никогда не используйте динамометрический гаечный ключ для ослабления заевших или поврежденных коррозией резьбовых соединений!

Работа с гаечным ключом MicroClick MC 5

Предварительный выбор крутящего момента (рис. 2):

1. Для разблокирования вытяните регулировочное кольцо с насечкой 2 – в направлении назад, против усилия пружины – из зубчатого соединения, как показано на рис. 2, и путем одновременного вращения установите требуемый крутящий момент. Во время регулировки фактическое значение момента затяжки можно считать по шкале крутящего момента 1. Просьба учитывать следующее: Индикация разделена на две части, в нижнем окне можно считать значение крутящего момента в десятых долях. При вращении регулировочного кольца в направлении А момент затяжки уменьшается, при вращении в направлении В – увеличивается.
2. Для блокировки после установки требуемого значения снова сдвиньте регулировочное кольцо 2 вперед в зубчатое соединение.

Внимание:

Проверьте, что регулировочное кольцо зафиксировано в зубчатом соединении! Таким образом предотвращается проворачивание и нарушение регулировки установленного крутящего момента! Не пытайтесь вращать регулировочное кольцо после его фиксации. Никогда не устанавливайте значение крутящего момента выше или ниже предела шкалы.

Установка и удаление требуемой вставной биты в зажим для бит (рис. 3):

Внимание:

Используйте в Вашем ключе только подходящие вставные биты!

Соблюдайте предельно допустимую нагрузку для используемых вставных бит!

В некоторых случаях эта нагрузка может быть ниже, чем крутящий момент, предварительно выбранный Вами на динамометрическом ключе.

1. По выбору, можно применять шестигранные биты или резьбовые вставки с приводным механизмом 1/4". Для использования шестигранной биты 1 сначала насадите зажим биты 2 (рис. 3) на четырехгранник Вашего динамометрического ключа и затем вставьте нужную шестигранную биту. Бита автоматически фиксируется.
2. Для удаления шестигранной биты просто вытяните назад втулку с насечкой на зажиме биты (в направлении ключа) и извлеките биту.

Если используются резьбовые вставки с приводным механизмом 1/4", просто полностью снимите зажим биты и насадите резьбовую вставку непосредственно на четырехгранник.

Затягивание резьбового соединения:

1. Удобнее всего держать динамометрический гаечный ключ за заднюю часть с небольшим утолщением. В этом месте ключ имеет специальную форму, которая обеспечивает удобный захват и затягивание.
2. Осторожно затяните резьбовое соединение с равномерно возрастающим усилием. Установленный момент достигнут, когда ключ расцепляется: Раздается сигнальный щелчок, и ключ «пробуксовывает».

Внимание:

Не допускайте перекоса или смещения ключа во время затягивания! Резьбовое соединение и ось ключа должны образовать одну линию так, чтобы расцепление происходило при требуемом крутящем моменте. **Приводите динамометрический гаечный ключ в действие только вручную, держа его за рукоятку!** Никогда не используйте какие-либо вспомогательные инструменты!

После использования ключа:

После использования ключа установите при помощи регулировочного кольца 2 (рис. 2) более низкий крутящий момент, чтобы разгрузить механику.

Техническое обслуживание и уход

- Очищайте динамометрический гаечный ключ сухой тканью. Никогда не погружайте ключ в бензин, воду или растворитель. Это неминуемо приведет к нарушению его функционирования.
- Никогда не производите разборку динамометрического гаечного ключа самостоятельно! Для выполнения любых ремонтных работ или в случае нарушения функционирования посылайте гаечный ключ в наш Сервисный центр. Адрес указан на последней странице данного руководства.
- Если потребуется калибровка, просьба, отправить устройство обратно изготовителю. Адрес указан на задней стороне данного руководства.

Мы оставляем за собой право на дальнейшие усовершенствования с учетом требований технического прогресса. Желаем Вам успехов при работе с нашим устройством.

Notes:
