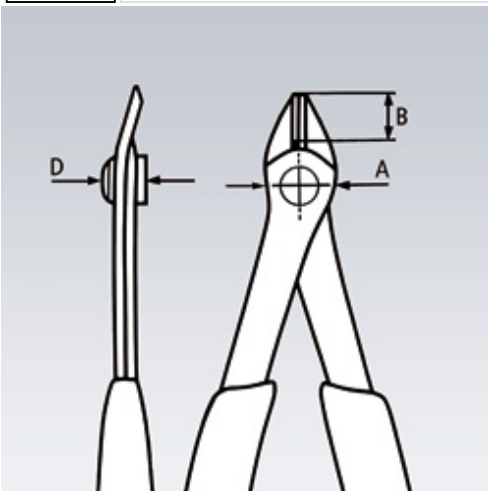


## 78 03 125 Electronic Super Knips®



- Technische Attribute
- Beschreibung

	<b>No.</b>	78 03 125
	<b>EAN</b>	4003773035381
	<b>Kopf</b>	poliert
	<b>Griffe</b>	mit Mehrkomponenten-Hüllen
	<b>Form</b>	0
	<b>Zange</b>	
	<b>Schneidwert weicher Draht</b>	0,2 - 1,6 Ø mm
	<b>Schneidwert mittelharter Draht</b>	1,0 Ø mm
	<b>A</b>	13,5 mm
	<b>D</b>	7,5 mm
	<b>B</b>	9,0 mm
	<b>Länge</b>	125 mm
	<b>Gewicht netto</b>	56 g



- Präzisionszangen für feinste Schneidarbeiten, z. B. in Elektronik und Feinmechanik
- geschliffene, sehr scharfe Schneiden ohne Facette zum flächengleichen Trennen
- exakt geformte Spitzen durchtrennen auch anliegende Drähte ab  $\varnothing$  0,2 mm
- Gelenk mit Edelstahlniet
- Schneiden zusätzlich induktiv gehärtet
- extrem leichter Gang für ermüdungsarmes Arbeiten
- mit Öffnungsfeder und Öffnungsbegrenzung
- in INOX oder Spezial-Werkzeugstahl

Modell:

- INOX - rostfreier Stahl
- Schneidenhärte ca. 54 HRC

Technische Änderungen und Irrtümer vorbehalten