

5

4

3

2

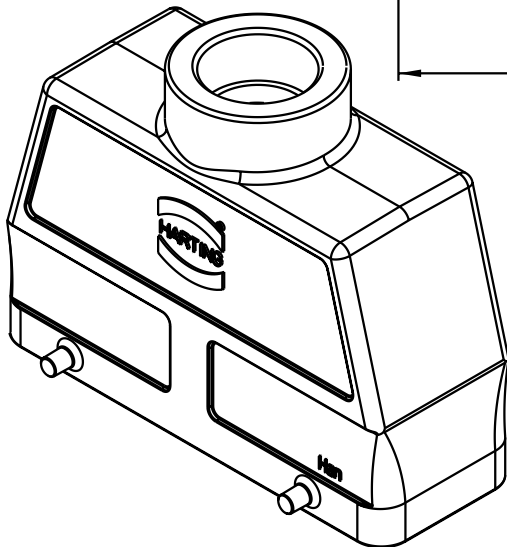
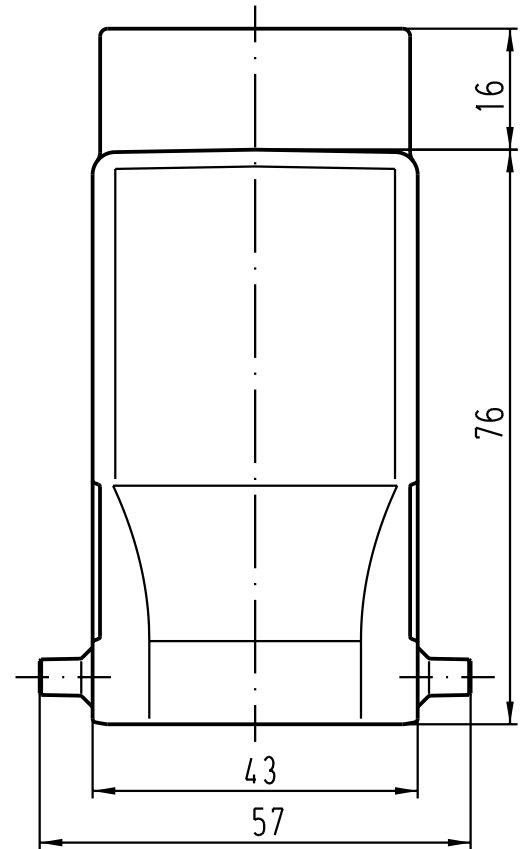
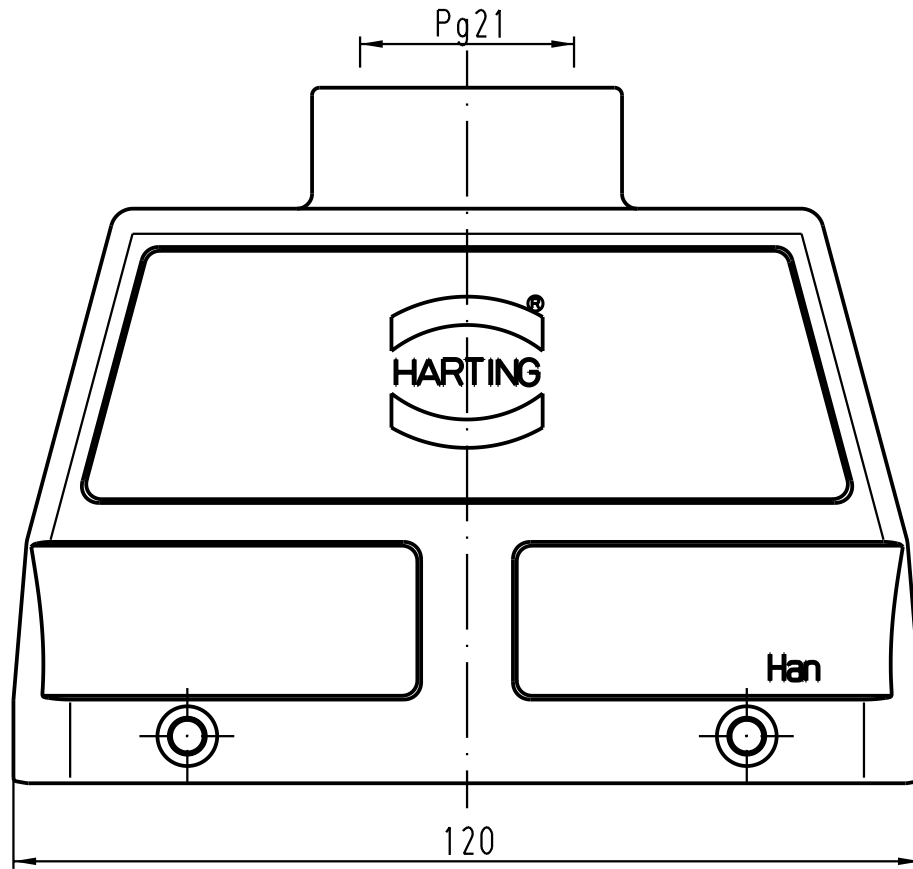
1

D

C

B

A



All Dimensions in mm Original Size DIN A 4		Techn. Character.			Nicht tolerierte Masse/ Free size tolerances	
			Dat.	Name	Massestab/Scale <b>1:1</b>	<b>Han 24B-gg-21</b> Tüllengehäuse/ hoods
		Detail.	22.10.01	Gö		
		Insp.		KR		
		Stand.				
30140		HARTING Electric GmbH & Co. KG				<b>TB 09 30 024 0420</b>
Mod.	Dat.	Name	D-32339 Espelkamp			
Sub. TB 09 30 0.. 042. v. 03.02.93						Blatt/ page