

# Strommessumformer - MACX MCR-SL-CAC-12-I-UP - 2810638

Bitte beachten Sie, dass die hier angegebenen Daten dem Online-Katalog entnommen sind. Die vollständigen Informationen und Daten entnehmen Sie bitte der Anwenderdokumentation. Es gelten die Allgemeinen Nutzungsbedingungen für Internet-Downloads. (<http://download.phoenixcontact.de>)



Strommessumformer für 5 A und 12 A AC, Ausgangssignal 0...20 mA oder 4...20 mA, konfigurierbar per DIP-Schalter mit Betriebszustandsignalisierung per LED

Abbildung zeigt 2810625 MACX MCR-SL-CAC-5-I-UP

## Produkteigenschaften

- Eingang/Ausgang über DIP-Schalter konfigurierbar



## Kaufmännische Daten

<b>Verpackungseinheit</b>	1
<b>GTIN</b>	4046356510356

## Technische Daten

### Maße

<b>Breite</b>	22,5 mm
<b>Höhe</b>	104 mm
<b>Tiefe</b>	114,5 mm

### Umgebungsbedingungen

<b>Umgebungstemperatur (Betrieb)</b>	-20 °C ... 65 °C (-4°F...149°F)
<b>Umgebungstemperatur (Lagerung/Transport)</b>	-40 °C ... 85 °C (-40°F...185°F)
<b>Schutzart</b>	IP20

### Eingangsdaten

<b>Konfigurierbar/Programmierbar</b>	über DIP-Schalter
<b>Einstellbereich Eingangsstrom minimal</b>	0 A AC ... 5 A AC (konfigurierbar)
<b>Einstellbereich Eingangsstrom maximal</b>	0 A AC ... 12 A AC (konfigurierbar)
<b>Überstrombelastbarkeit</b>	1 x I <sub>N</sub> (dauernd)
<b>Stoßstrombelastbarkeit</b>	8 x I <sub>N</sub> (1 s)
<b>Nennfrequenz f<sub>N</sub></b>	50 Hz
<b>Frequenzmessbereich</b>	45 Hz ... 65 Hz
<b>Anschlussart</b>	Schraubklemme

# Strommessumformer - MACX MCR-SL-CAC-12-I-UP - 2810638

## Technische Daten

### Ausgangsdaten

<b>Benennung Ausgang</b>	Stromausgang
<b>Konfigurierbar/Programmierbar</b>	über DIP-Schalter
<b>Ausgangssignal Strom</b>	0 mA ... 20 mA (konfigurierbar)
<b>Ausgangssignal Strom</b>	4 mA ... 20 mA (konfigurierbar)
<b>max. Ausgangsstrom</b>	25 mA
<b>Bürde/Ausgangslast Stromausgang</b>	< 500 Ω (bei 20 mA)
<b>Statusanzeige</b>	LED rot (Fehler), LED grün (betriebsbereit)

### Schaltausgang

<b>Benennung Ausgang</b>	kein Schaltausgang
--------------------------	--------------------

### Versorgung

<b>Versorgungsnennspannung</b>	24 V DC (oder 230 V AC)
<b>Versorgungsspannungsbereich</b>	19,2 V AC/DC ... 253 V AC/DC
<b>Stromaufnahme maximal</b>	< 33 mA (bei 24 V DC)
<b>Stromaufnahme maximal</b>	< 15 mA (bei 230 V AC)
<b>Leistungsaufnahme</b>	< 0,8 W (bei 24 V DC)
<b>Leistungsaufnahme</b>	< 3,5 VA (bei 230 V AC)

### Anschlussdaten

<b>Anschlussart</b>	Schraubanschluss
<b>Leiterquerschnitt starr min</b>	0,2 mm <sup>2</sup>
<b>Leiterquerschnitt starr max</b>	2,5 mm <sup>2</sup>
<b>Leiterquerschnitt flexibel min</b>	0,2 mm <sup>2</sup>
<b>Leiterquerschnitt flexibel max</b>	2,5 mm <sup>2</sup>
<b>Leiterquerschnitt AWG/kcmil min</b>	24
<b>Leiterquerschnitt AWG/kcmil max</b>	14
<b>Abisolierlänge</b>	8 mm
<b>Schraubengewinde</b>	M3

### Allgemein

<b>Übertragungsfehler maximal</b>	≤ 0,5 % (vom Bereichsnennwert unter Nennbedingungen)
<b>Temperaturkoeffizient maximal</b>	< 0,02 %/K
<b>Temperaturkoeffizient typisch</b>	< 0,015 %/K
<b>Sprungantwort (10-90%)</b>	< 300 ms
<b>Verschmutzungsgrad</b>	2
<b>Bemessungsisolationsspannung</b>	300 V AC (gegen Erde)
<b>Prüfspannung Eingang/Ausgang</b>	4 kV (50 Hz, 1 min.)
<b>Prüfspannung Ausgang/Versorgung</b>	2 kV (50 Hz, 1 min.)
<b>Elektromagnetische Verträglichkeit</b>	Konformität zur EMV-Richtlinie 2004/108/EG
<b>Störabstrahlung</b>	EN 61000-6-4
<b>Störfestigkeit</b>	EN 61000-6-2 Während der Störbeeinflussung kann es zu geringen Abweichungen kommen.
<b>Farbe</b>	grün

# Strommessumformer - MACX MCR-SL-CAC-12-I-UP - 2810638

## Technische Daten

### Allgemein

<b>Material Gehäuse</b>	Polyamid PA unverstärkt
<b>Einbaulage</b>	beliebig
<b>Konformität</b>	CE-konform
<b>ATEX</b>	# II 3 G Ex nA IIC T4 Gc X

## Klassifikationen

### eCl@ss

<b>eCl@ss 4.0</b>	27200303
<b>eCl@ss 4.1</b>	27200303
<b>eCl@ss 5.0</b>	27200303
<b>eCl@ss 5.1</b>	27200303
<b>eCl@ss 6.0</b>	27200303
<b>eCl@ss 7.0</b>	27142316
<b>eCl@ss 8.0</b>	27142316

### ETIM

<b>ETIM 3.0</b>	EC001039
<b>ETIM 4.0</b>	EC002475
<b>ETIM 5.0</b>	EC002475

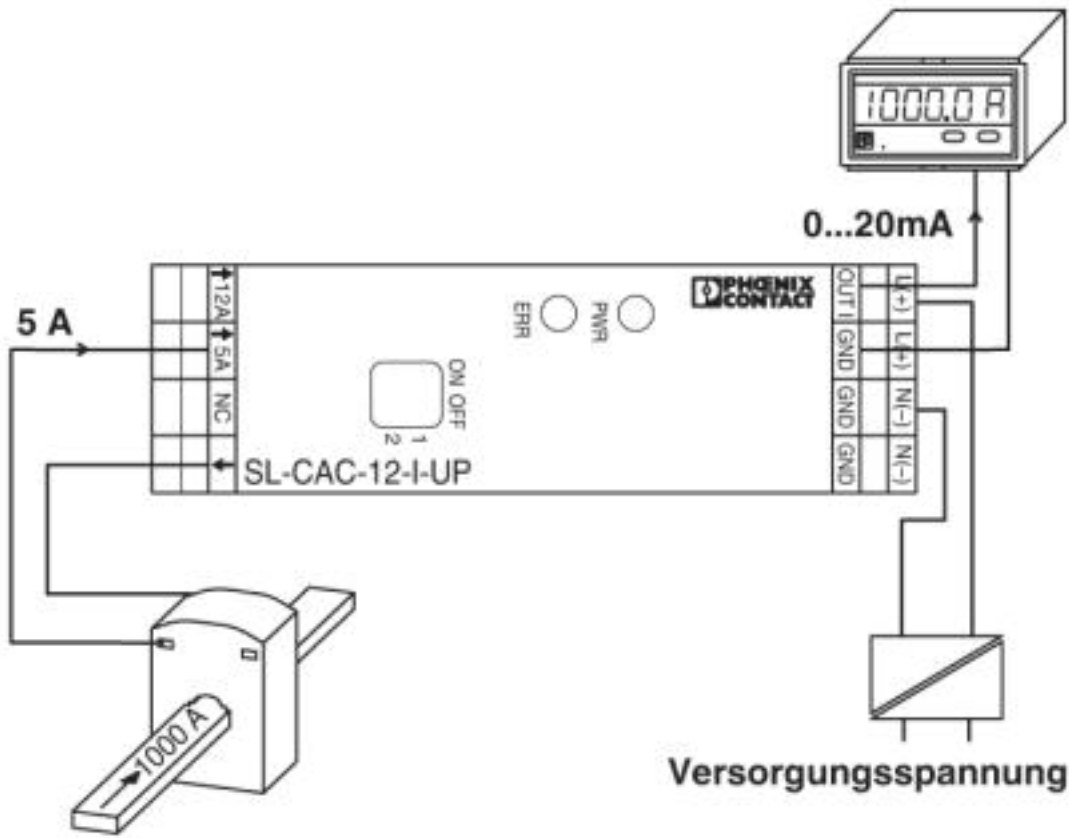
### UNSPSC

<b>UNSPSC 6.01</b>	30211501
<b>UNSPSC 7.0901</b>	39121019
<b>UNSPSC 11</b>	39121006
<b>UNSPSC 12.01</b>	39121006
<b>UNSPSC 13.2</b>	39121006

## Zeichnungen

# Strommessumformer - MACX MCR-SL-CAC-12-I-UP - 2810638

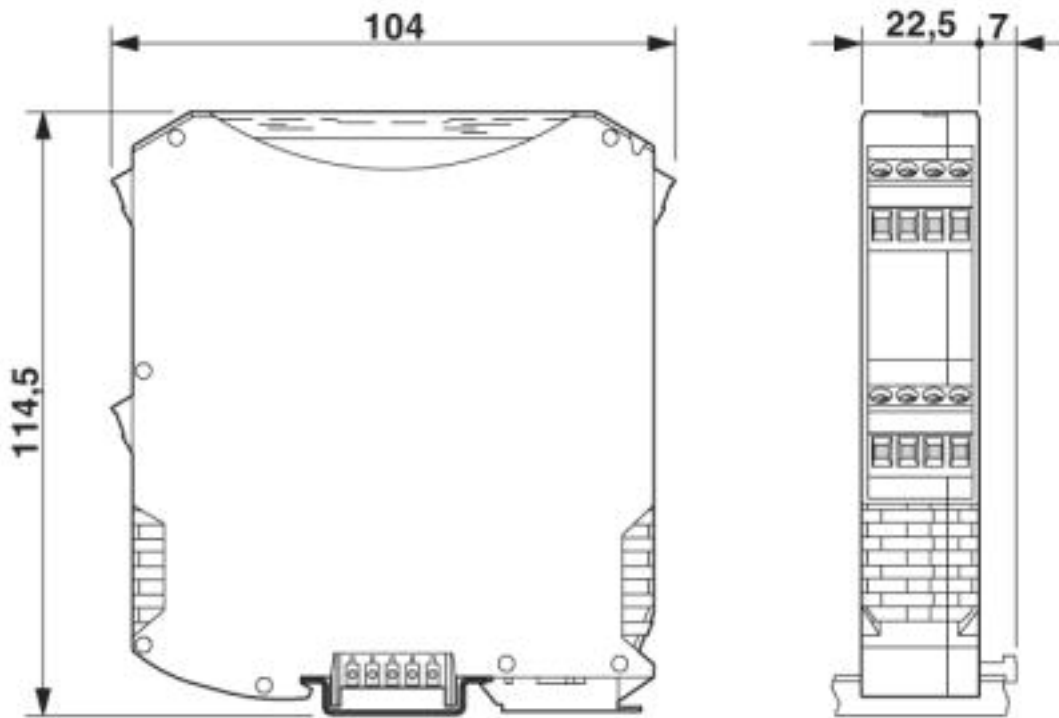
Applikationszeichnung



Strommessung

# Strommessumformer - MACX MCR-SL-CAC-12-I-UP - 2810638

Maßzeichnung



Schaltplan

