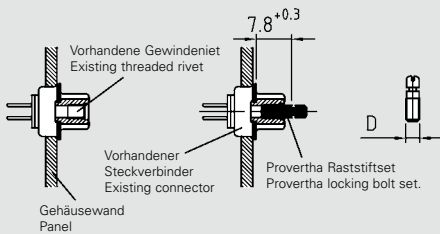


## Zubehör zum Anbau von Quick Lock Hauben an vorhandene Systeme

**Quick Lock Hood accessories – for new systems or convertings from an existing locking system to a QLH system.**

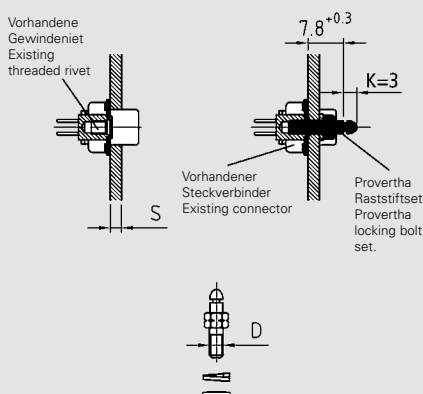
Variante A: Anbauset für vorh. Steckverbinder mit Gewinde auf der Steckseite.

*Variation A: Conversion set for connectors with combilock (thread on outside of connector).*



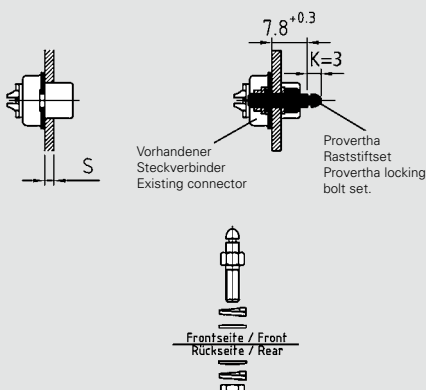
Variante B: Anbauset für vorhandenen Steckverbindern mit Gewinde auf der Lötseite.

*Variation B: Conversion set for connector with boardlock (thread on the inside of the connector).*



Variante C: Anbauset für vorhandenen Steckverbindern mit Durchgangsloch.

*Variation C: Conversion set for connectors with through hole.*



Set-Artikel Nr. Set-Article no.	Gewinde D Diameter D	
104 T 002	4-40 UNC	
104 M3T 002	M3	
103 T 002	4-40 UNC	mit Anschlag *

\*Für Höhe der Anschlagfläche 6,0 + 0,2 mm empfohlen.

Weitere Ausführungen auf Anfrage

\*Recommended for a 6.0 + 0.2 mm stop.

Other sizes on request

Set-Artikel Nr. Set-Article no.	Gewinde D Diameter D	Wandstärke S Panel Thickness S
104 TA 002	4-40 UNC	–
104 M3TA 002	M3	–
104 T 1002	4-40 UNC	1,0 - 1,3
104 M3T 1002	M3	1,0 - 1,3
104 T 15002	4-40 UNC	1,5 - 1,8
104 M3T 15002	M3	1,5 - 1,8
104 T 22002	4-40 UNC	2,2 - 2,5
104 M3T 22002	M3	2,2 - 2,5

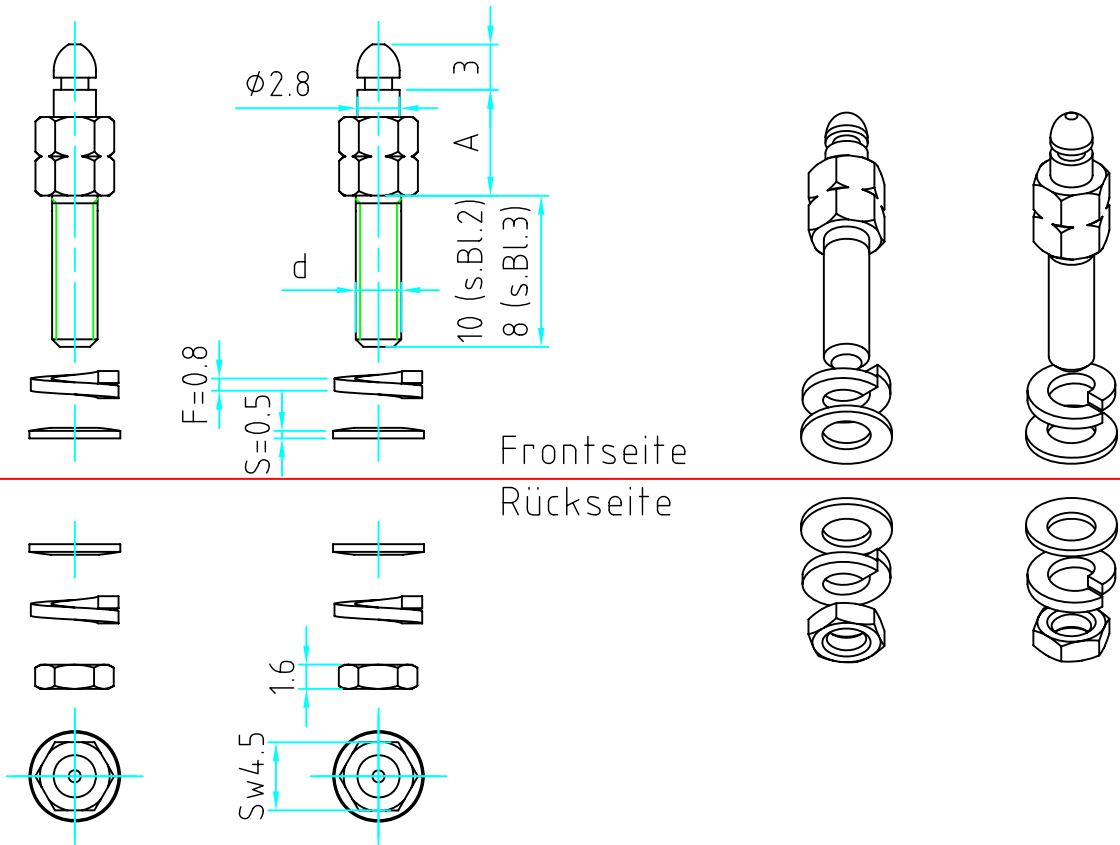
\*Um eine noch bessere Führung der Quick-Lock-Haube auf dem Raststift zu erreichen, können die Raststiftsets auch mit erhöhtem Kopf (K = 7 mm) geliefert werden.

\*To provide an even better assembly (guide) of the QLH to the connector the locking bolts can be supplied with an extended head (K = 7 mm)

Set-Artikel Nr. Set-Article no.	Gewinde D Diameter D	Wandstärke S Panel Thickness S
103 TA 002	4-40 UNC	–
103 M3TA 002	M3	–
103 T 1002	4-40 UNC	1,0 - 1,3
103 M3T 1002	M3	1,0 - 1,3
103 T 15002	4-40 UNC	1,5 - 1,8
103 M3T 15002	M3	1,5 - 1,8
103 T 172002	4-40 UNC	1,7 - 2,0
103 M3T 2002	M3	2,0 - 2,3

\*Um eine noch bessere Führung der Quick-Lock-Haube auf dem Raststift zu erreichen, können die Raststiftsets auch mit erhöhtem Kopf (K = 7 mm) geliefert werden.

\*To provide an even better assembly (guide) of the QLH to the connector the locking bolts can be supplied with an extended head (K = 7 mm)









Frontseite  
Rückseite

1. Ausführungen - siehe Blatt 2 und 3
2. Scheibe Pos.3 von der Frontseite wird bedingt eingesetzt  
(nur bei Menge 4 - siehe Spalte in der Tab.)
3. Für Anwendung Hinterwandmontage wichtig: Wenn QL-Set richtig gewählt,  
sollte die Summe T+A+F+S im Bereich 7.8-8.1 mm liegen  
(S wird nur beim Einsatz von der Frontseite berücksichtigt - siehe P.2)

4	4	56903T	Federring B3
3	s. Tab.	56803T	Unterlegscheibe A3
2	2	s. Tab.	Mutter
1	2	s. Tab.	Raststift
Position	Stück	Artikelnummer	Bezeichnung
<small>Weitergabe sowie Vervielfältigung dieser Unterlagen, Verwertung und Mitteilung ihres Inhaltes nicht gestattet, soweit nicht ausdrücklich zugestanden. Zuwiderhandlungen verpflichten zu Schadenersatz. Alle Rechte vorbehalten, insbesondere für den Fall der Patenterteilung oder GM-Eintragung</small>		Freimaßtoleranz nach DIN ISO 2768 m	Masse 3.5 g
		Maßstab: 2:1 (103M3TA002)	
		Datum	Name
		Bearb. 02,01,03	Ast
		Gepr.	
			Artikel
			QL-SET für Variante C
03	Update	25,05,05	Ast
02	Update	20,05,05	Ast
01	Update, Bl.2 neu	17,03,04	Ast
Zust	Änderung	Datum	Name
<p style="text-align: center; font-size: 2em; font-weight: bold;">PROVERTHA</p>		PVH-Artikel-Nr. 103TX002	
		<div style="display: flex; justify-content: space-between;"> <span>Änd.Stand : 03</span> <span>Änd.Dat. : 25,05,05</span> </div>	
			Blatt 1 3 Bl.

Gewindeschacht 10 mm


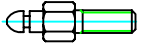
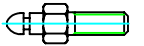



Artikel	A	d	Pos.1	Pos.1, M1:1	Pos.3, Menge	T, mm
103TA002	7.0	4-40 UNC Pos.2: 56704T	537RS4T		2	bis 4.0
			536RS4T			
103T1002	6.0				2	1.0-1.3
103T17002	4.8		5348RS4T		4	1.7-2.0
103T22002	4.8				2	2.2-2.5
103M3TA002	7.0	M3 Pos.2: 56703T	537RS3T		2	bis 4.0
			536RS3T			
103M3T1002	6.0				2	1.0-1.3
103M3T17002	4.8		5348RS3T		4	1.7-2.0
103M3T22002	4.8				2	2.2-2.5

T - für Wandstärke T bestimmt  
 Ausführungen mit A=7 werden für Frontmontage verwendet,  
 sonstige - für Hinterwandmontage

Weitergabe sowie Vervielfältigung dieser Unterlagen, Verwertung und Mitteilung ihres Inhaltes nicht gestattet, soweit nicht ausdrücklich zugestanden. Zuwiderhandlungen verpflichten zu Schadenersatz. Alle Rechte vorbehalten, insbesondere für den Fall der Patenterteilung oder GM-Eintragung

				Maßstab:		
				Material: Veredelung:		
				Datum	Name	Artikel QL-SET für Variante C Tabelle der Ausführungen
			Bearb.	17,03,04	Ast	
			Gepr.			
				<b>PROVERTHA</b>		PVH-Artikel-Nr. 103TX002
03	Update	25,05,05	Ast			Blatt 2
02	Update	20,05,05	Ast			3 Bl.
Zust	Änderung	Datum	Name	Änd.Stand :	03	Änd.Dat. : 25,05,05

Gewindeschacht 8 mm

Artikel	A	d	Pos.1	Pos.1, M1:1	Pos.3, Menge	T, mm	
103TKA002	7.0	4-40 UNC Pos.2: 56704T	537RSK4T		2	bis 2.0	
			536RSK4T				
103TK1002	6.0				2	1.0-1.3	
103T15002	5.0			535RS4T		4	1.5-1.8
103T2002	5.0				2	2.0-2.3	
103M3TKA002	7.0	M3 Pos.2: 56703T	537RS3T		2	bis 2.0	
			536RS3T				
103M3TK1002	6.0				2	1.0-1.3	
103M3T15002	5.0			535RS3T		4	1.5-1.8
103M3T2002	5.0				2	2.0-2.3	

T - für Wandstärke T bestimmt

Ausführungen mit A=7 werden für Frontmontage verwendet,  
sonstige - für Hinterwandmontage

Nach Auslauf werden Ausführungen mit A=5.0 durch Ausführungen mit A=4.8 ersetzt  
(siehe Blatt 2)

<small>Weitergabe sowie Vervielfältigung dieser Unterlagen, Verwertung und Mitteilung ihres Inhaltes nicht gestattet, soweit nicht ausdrücklich zugestanden. Zuwiderhandlungen verpflichten zu Schadenersatz. Alle Rechte vorbehalten, insbesondere für den Fall der Patenterteilung oder GM-Eintragung</small>						Maßstab:		
						Material: Veredelung:		
				Datum	Name	Artikel QL-SET für Variante C Tabelle der Ausführungen		
				Bearb.	20,05,05			Ast
				Gepr.				
				<b>PROVERTHA</b>			PVH-Artikel-Nr. 103TX002	
03	Update	25,05,05	Ast				Blatt 3 3 Bl.	
02	Bl.3 neu	20,05,05	Ast					
Zust	Änderung	Datum	Name	Änd.Stand :	03	Änd.Dat. :	25,05,05	