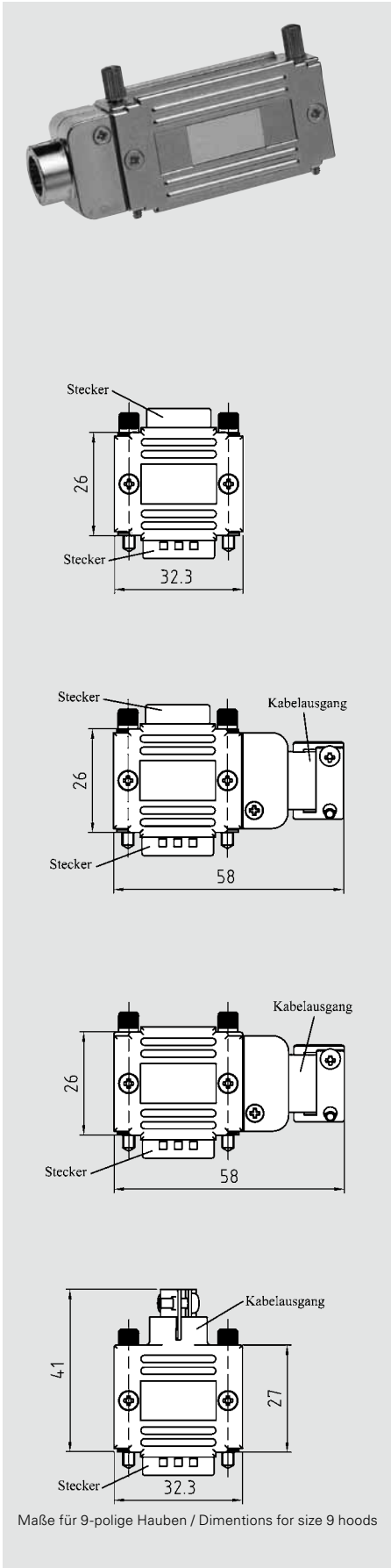


Modulares Haubensystem ohne Stecker

Modular hood system without connectors



- Einzusetzen als Haube mit bis zu 3 Kabelausgängen, Adapterhaube, Verteiler für bis zu 4 Kabel, Donglegehäuse, Durchgangsverteiler und vieles mehr
- Geringe Bauhöhe von 16mm
- Grosser Kabelklemmbereich max. 10 mm
- Aus hochwertigem, metallisiertem ABS Kunststoff, flammhemmend nach UL 94 V-0
- Hohe Schirmdämpfung
- UNC 4-40 Rändelschraube (Kopf mit Innengewinde und Schlitz) (M3 auf Anfrage)
- Weitere Optionen auf Anfrage

- You can select up to 3 cable outputs, adapter hood, distributor for up to 4 cables, dongle hood, transmission distributor, etc.
- Small height of 16 mm
- Big cable clamping area max. 10 mm
- Made from metallized ABS quality plastic, flame resistant UL 94 V-0 rated
- Excellent shielding efficiency
- UNC 4-40 knurl locking screw thread (head with internal thread and screwdriver slot) (M3 upon request)
- Further options on request

Variante A Adapter Variation A Adapter

| Polzahl Size | Artikel Nr. schwarz part no. black | Artikel Nr. metallisiert part no. metallized |
|-----------------|---------------------------------------|---|
| 09 | 77 09 AB | 77 09 AM |
| 15 | 77 15 AB | 77 15 AM |
| 25 | 77 25 AB | 77 25 AM |
| 37 | 77 37 AB | 77 37 AM |

Variante 1 Adapterhaube mit einem Kabelausgang Variation 1 Adapter with one cable output

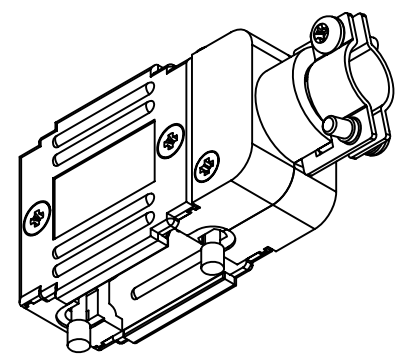
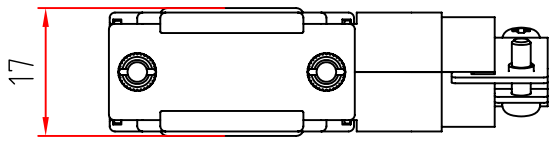
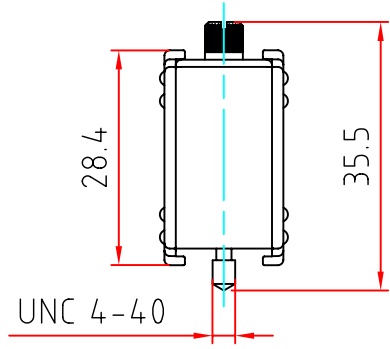
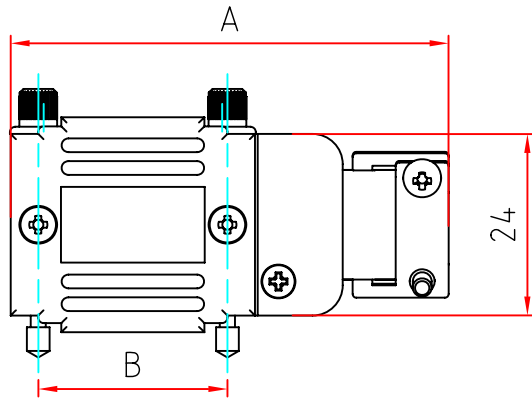
| Polzahl Size | Artikel Nr. schwarz part no. black | Artikel Nr. metallisiert part no. metallized |
|-----------------|---------------------------------------|---|
| 09 | 77 09 1B | 77 09 1M |
| 15 | 77 15 1B | 77 15 1M |
| 25 | 77 25 1B | 77 25 1M |
| 37 | 77 37 1B | 77 37 1M |

Variante 2 Haube mit seidl. Kabelausgang Variation 2 Hood with side cable output

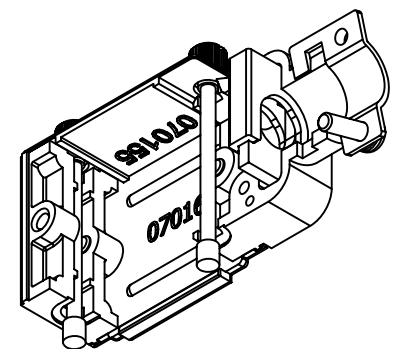
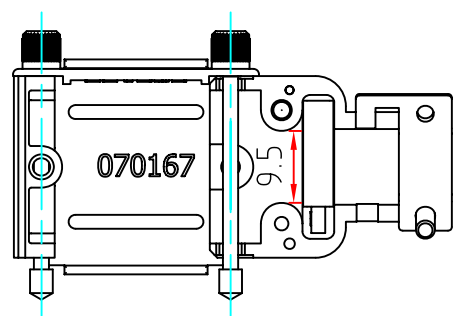
| Polzahl Size | Artikel Nr. schwarz part no. black | Artikel Nr. metallisiert part no. metallized |
|-----------------|---------------------------------------|---|
| 09 | 77 09 2B | 77 09 2M |
| 15 | 77 15 2B | 77 15 2M |
| 25 | 77 25 2B | 77 25 2M |
| 37 | 77 37 2B | 77 37 2M |

Variante 3 Haube mit geradem Kabelausgang Variation 3 Hood with straight cable output

| Polzahl Size | Artikel Nr. schwarz part no. black | Artikel Nr. metallisiert part no. metallized |
|-----------------|---------------------------------------|---|
| 09 | 77 09 3B | 77 09 3M |
| 15 | 77 15 3B | 77 15 3M |
| 25 | 77 25 3B | 77 25 3M |



Haube offen



Kabeldurchmesser: max. 10 mm

Variationen:

- 77XX2B - roh schwarz
- 77XX2M - metallisiert Ni glanz über Cu
- 77XX2X3 - mit Gewinde M3 anstatt UNC 4-40

| Artikel | Polzahl | A | B |
|---------|---------|------|------|
| 77092X | 9 | 58.0 | 25.0 |
| 77152X | 15 | 66.5 | 33.3 |
| 77252X | 25 | 80.5 | 47.0 |

| | | | | | | | | |
|---|----------|-------|--------|-------------------------------------|---|--|--|------------|
| <small>Weitergabe sowie Vervielfältigung dieser Unterlagen, Verwertung und Mitteilung ihres Inhaltes nicht gestattet, soweit nicht ausdrücklich zugestanden. Zuwiderhandlungen verpflichten zu Schadenersatz. Alle Rechte vorbehalten, insbesondere für den Fall der Patenterteilung oder GM-Eintragung</small> | | | | Freimaßtoleranz nach DIN ISO 2768 m | | Maßstab: 1:1 (77092M) | | |
| | | | | | | Material: ABS Sicoflex S469 UL94 V-0 (E103497) Veredelung: B: roh; M: 5-10µ Ni über 10-15µ Cu | | |
| | | | Datum | Name | Artikel MODULARES HAUBENSYSTEM 9-25 polig, ohne Stecker | | | |
| | | | Bearb. | 06.07.10 | | | | Strauch |
| | | | Gepr. | | | | | |
| | | | | PROVERTHA | | PVH-Artikel-Nr. 77XX2B(M) | | Blatt 1 |
| | | | | | | | | 1 Bl. |
| Zust | Änderung | Datum | Name | Änd.Stand : 00 | | Änd.Dat. : | | |