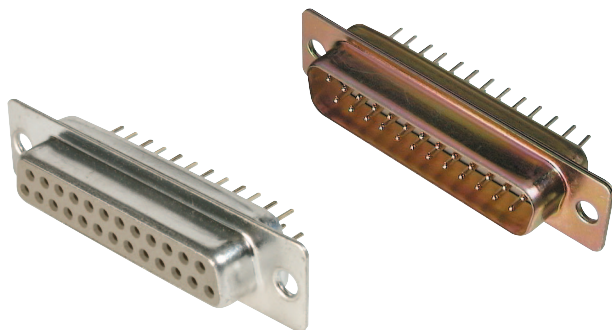


**D-Sub-Steckverbinder**, gerade für PCB Montage

**D-Sub-connectors**, straight for PCB assembly



**Kontakte**

Messing (Stecker)  
Phosphorbronze (Buchse)

**Isolierkörper**

PBT, UL94V-0

**Gehäuse**

Stahl

**Betriebstemperaturbereich**

-55°C bis +105°C

**Stromennbelastung**

3A

**Contacts**

Brass (Male)  
Phosphorbronze (Female)

**Insulator**

PBT, UL94V-0

**Shell**

Steel

**Operating temperature**

-55°C to +105°C

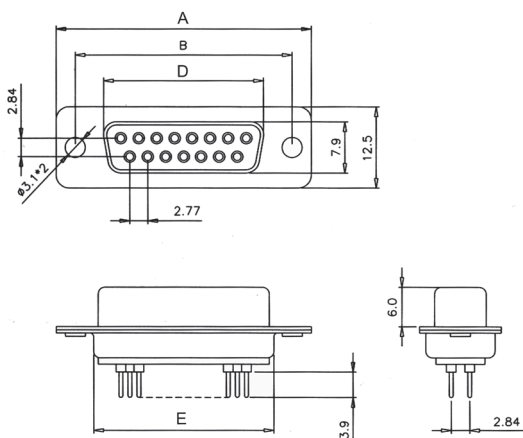
**Current rating**

3A

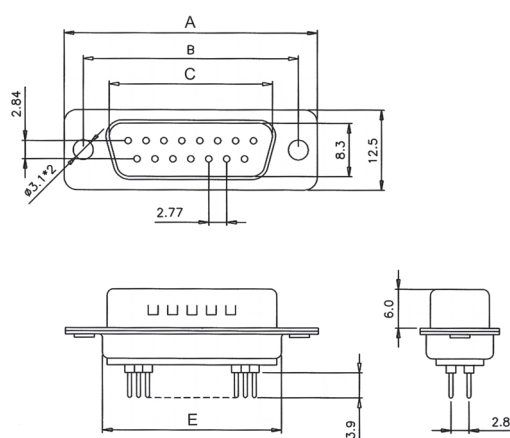
**Dimensions**

No. of contacts	A	B	C	D	E
09	30.8	25.0	16.92	16.33	19.2
15	39.2	33.3	25.50	44.66	27.7
25	53.1	47.1	38.96	38.38	41.1
37	69.4	63.5	55.42	54.84	57.3

**Buchse / Female**



**Stecker / Male**



Bestellcode : **A - D - x - x - PP - x**  
Ordercode :

Bitte „x“ durch die unten geeignete Option ersetzen  
Please replace „x“ with appropriate option listed below

1. 2. 3.

1.	<b>Ausführung</b>	<b>Version</b>
	F -Buchse S -Stecker	F -Female S -Male
2.	<b>Polzahl</b>	<b>No. of contacts</b>
	09, 15, 25, 37, 50	09, 15, 25, 37, 50
3.	<b>Gehäuse</b>	<b>Shell</b>
	- -Gehäuse gelb chromatiert Z -Gehäuse verzinkt*	- -shell yellow chromated Z -shell tinned*
Standard: Anforderungsstufe III		Standard: Quality class III
Andere Gütestufen auf Anfrage		Other requirement levels on request

\*Standard