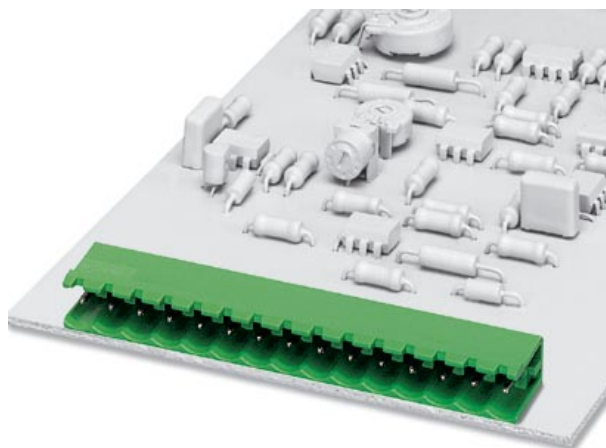


Bitte beachten Sie, dass die hier angegebenen Daten dem Online-Katalog entnommen sind. Die vollständigen Informationen und Daten entnehmen Sie bitte der Technischen Dokumentation. Es gelten die Allgemeinen Nutzungsbedingungen für Internet-Downloads.

► Auszug aus dem Online-Katalog



Grundgehäuse, Nennstrom: 12 A,
 Bemessungsspannung: 250 V, Raster: 5,08 mm,
 Polzahl: 2, Montageart: Lötén

Abbildung zeigt eine 15-polige Variante

| | |
|--------------------|--------------------|
| Artikelnummer | 1759017 |
| Artikelbezeichnung | MSTB 2,5/ 2-G-5,08 |

| | |
|---------------------|---------------------|
| EAN | 4017918030483 |
| VPE | 50 Stück |
| Zolltarif | 85369010 |
| Katalogseitenangabe | Seite 166 (CC-2005) |

► Technische Daten

Maße / Pole

| | |
|---------------------|----------|
| Rastermaß | 5,08 mm |
| Maß a | 5,08 mm |
| Polzahl | 2 |
| Stiftabmessungen | 1 x 1 mm |
| Bohrlochdurchmesser | 1,4 mm |

Technischen Daten

| | |
|--------------------------------|--------|
| Isolierstoffgruppe | IIIa |
| Bemessungsstoßspannung (III/3) | 4 kV |
| Bemessungsstoßspannung (III/2) | 4 kV |
| Bemessungsstoßspannung (II/2) | 4 kV |
| Bemessungsspannung (III/2) | 320 V |
| Bemessungsspannung (II/2) | 400 V |
| Anschluss gemäß Norm | EN-VDE |
| Nennstrom I_N | 12 A |
| Nennspannung U_N | 250 V |
| Belastungsstrom maximal | 12 A |
| Isolierstoff | PBT |
| Brennbarkeitsklasse nach UL 94 | V0 |

► Approbationen

Approbationslogos



UL

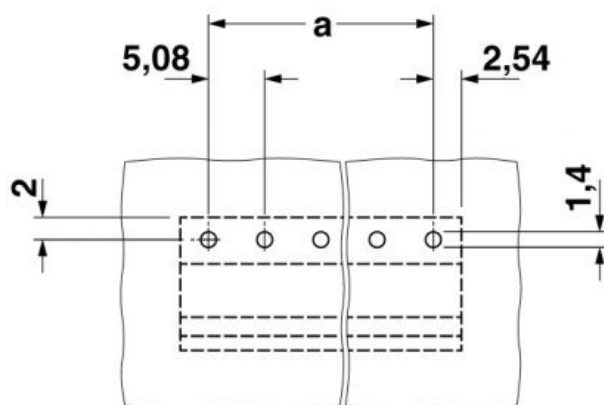
| | |
|--------------------|--------------------------|
| Bemerkung | alle Polzahlen genehmigt |
| Nennspannung U_N | 300 V |
| Nennstrom I_N | 10 A |

CSA

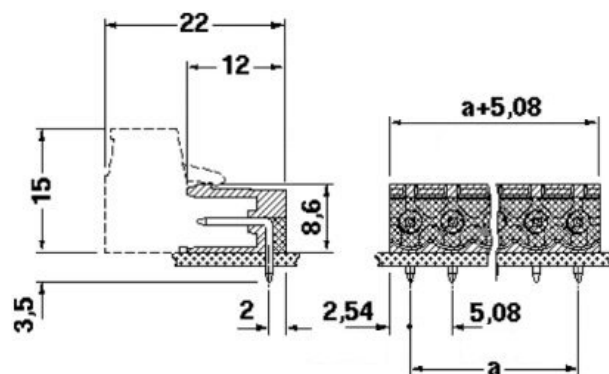
| | |
|--------------------|--------------------------|
| Bemerkung | alle Polzahlen genehmigt |
| Nennspannung U_N | 300 V |
| Nennstrom I_N | 10 A |

Zeichnungen

Bohrplan



Maßzeichnung



► Zubehör

| Artikel | Bezeichnung | Beschreibung |
|-------------------|--------------------------|---|
| Markierung | | |
| 1051993 | B-STIFT | Bezeichnungsstift, zur manuellen Beschriftung der unbedruckten Zackbandstreifen, Beschriftung wisch- und wasserfest, Strichstärke 0,5 mm |
| 0804293 | SK 5,08/3,8:FORTL.ZAHLEN | Kennzeichnungskarte, längs bedruckt, selbstklebend, 12 gleiche Dekaden beschriftet mit 1-10, 11-20 usw. bis 91-(99)100, ausreichend für 120 Klemmen |
| 0805085 | SK 5,08/3,8:SO | Kennzeichnungskarte, selbstklebend, beschriftet nach Kundenangaben |
| 0805412 | SK 5,08/3,8:UNBEDRUCKT | Kennzeichnungskarten unbedruckt, mit Raster-Trennstrichen, selbstklebend, 10-teiliger Kennzeichnungstreifen, 12 Streifen je Karte, beschriftbar mit dem B-Stift |

Montage

| | | |
|---------|---------|---|
| 1759981 | MSTB-BF | Befestigungsflansch, zur beidseitigen Schraubbefestigung des Grundgehäuses auf der Leiterplatte, aus grünem Isolierstoff, mit Schraube 2 x 14 und Mutter. |
| 1755477 | MSTB-BL | Blindstück, zur Abteilungsbildung, wird auf den Polstift gesteckt, aus grünem Isolierstoff |

Stecker/Adapter

| | | |
|---------|---------|---|
| 1734401 | CR-MSTB | Codierreiter, wird in die Ausnehmung am Grundgehäuse bzw. invertierten Steckerteil eingeschoben, aus rotem Isolierstoff |
|---------|---------|---|

► Ergänzende Produkte

| Artikel | Bezeichnung | Beschreibung |
|------------------|---------------------------|---|
| Allgemein | | |
| 1872693 | A-ICV 2,5/ 2-G-5,08 | Grundgehäuse, Nennstrom: 12 A, Bemessungsspannung: 250 V, Raster: 5,08 mm, Polzahl: 2, Montageart: Tragschiene |
| 1873058 | FKC 2,5/ 2-ST-5,08 | Steckerteil, Nennstrom: 12 A, Bemessungsspannung: 250 V, Raster: 5,08 mm, Polzahl: 2, Anschlussart: Federkraftanschluss |
| 1902110 | FKCT 2,5/ 2-ST-5,08 | Steckerteil, Nennstrom: 12 A, Bemessungsspannung: 250 V, Raster: 5,08 mm, Polzahl: 2, Anschlussart: Federkraftanschluss |
| 1873951 | FKCVR 2,5/ 2-ST-5,08 | Steckerteil, Nennstrom: 12 A, Bemessungsspannung: 250 V, Raster: 5,08 mm, Polzahl: 2, Anschlussart: Federkraftanschluss |
| 1873650 | FKCVW 2,5/ 2-ST-5,08 | Steckerteil, Nennstrom: 12 A, Bemessungsspannung: 250 V, Raster: 5,08 mm, Polzahl: 2, Anschlussart: Federkraftanschluss |
| 1777280 | FRONT-MSTB 2,5/ 2-ST-5,08 | Steckerteil, Nennstrom: 12 A, Bemessungsspannung: 320 V, Raster: 5,08 mm, Polzahl: 2, Anschlussart: Schraubanschluss |
| 1786404 | IC 2,5/ 2-G-5,08 | Grundgehäuse, Nennstrom: 12 A, Bemessungsspannung: 250 V, Raster: 5,08 mm, Polzahl: 2, Montageart: Lötten |
| 1785942 | ICV 2,5/ 2-G-5,08 | Grundgehäuse, Nennstrom: 12 A, Bemessungsspannung: 250 V, Raster: 5,08 mm, Polzahl: 2, Montageart: Lötten |
| 1757019 | MSTB 2,5/ 2-ST-5,08 | Steckerteil, Nennstrom: 12 A, Bemessungsspannung: 250 V, Raster: 5,08 mm, Polzahl: 2, Anschlussart: Schraubanschluss |
| 1808816 | MSTBC 2,5/ 2-ST-5,08 | Steckerteil, Nennstrom: 12 A, Bemessungsspannung: 320 V, Raster: 5,08 mm, Polzahl: 2, Anschlussart: Crimpanschluss |
| 1809501 | MSTBC 2,5/ 2-STZ-5,08 | Steckerteil, Nennstrom: 12 A, Bemessungsspannung: 320 V, Raster: 5,08 mm, Polzahl: 2, Anschlussart: Crimpanschluss |
| 1769010 | MSTBP 2,5/ 2-ST-5,08 | Steckerteil, Nennstrom: 12 A, Bemessungsspannung: 250 V, Raster: 5,08 mm, Polzahl: 2, Anschlussart: Schraubanschluss |
| 1779987 | MSTBT 2,5/ 2-ST-5,08 | Steckerteil, Nennstrom: 12 A, Bemessungsspannung: 250 V, Raster: 5,08 mm, Polzahl: 2, Anschlussart: Schraubanschluss |
| 1824353 | MSTBU 2,5/ 2-ST-5,08-FL | Steckerteil, Nennstrom: 12 A, Bemessungsspannung: 250 V, Raster: 5,08 mm, Polzahl: 2, Anschlussart: Schraubanschluss |
| 1824120 | MSTBU 2,5/ 2-STD-5,08 | Steckerteil, Nennstrom: 12 A, Bemessungsspannung: 320 V, Raster: 5,08 mm, Polzahl: 2, Anschlussart: Schraubanschluss |
| 1792249 | MVSTBR 2,5/ 2-ST-5,08 | Steckerteil, Nennstrom: 12 A, Bemessungsspannung: 250 V, Raster: 5,08 mm, Polzahl: 2, Anschlussart: Schraubanschluss |
| 1792757 | MVSTBW 2,5/ 2-ST-5,08 | Steckerteil, Nennstrom: 12 A, Bemessungsspannung: 250 V, Raster: 5,08 mm, Polzahl: 2, Anschlussart: Schraubanschluss |
| 1917901 | QC 0,75/ 2-ST-5,08 | Steckerteile, 5,08-mm-Raster, Farbe: grün, Polzahl 2, Maß a 5,08 mm |
| 1883255 | QC 1/ 2-ST-5,08 | Steckerteil, Nennstrom: 10 A, Bemessungsspannung: 250 V, Raster: 5,08 mm, Polzahl: 2, Anschlussart: Schneidklemmanschluss QUICKON |
| 1826283 | SMSTB 2,5/ 2-ST-5,08 | Steckerteil, Nennstrom: 12 A, Bemessungsspannung: 250 V, Raster: 5,08 mm, Polzahl: 2, Anschlussart: Schraubanschluss |
| 1853010 | TMSTBP 2,5/ 2-ST-5,08 | Steckerteil, Nennstrom: 12 A, Bemessungsspannung: 250 V, Raster: 5,08 mm, Polzahl: 2, Anschlussart: Schraubanschluss |

► Adresse

Phoenix Contact GmbH & Co. KG
Flachsmarktstr. 8
32825 Blomberg
Germany
Tel +49 5235 3 00
Fax +49 5235 3 1200
<http://www.phoenixcontact.com>

Phoenix Contact
Technische Änderungen vorbehalten