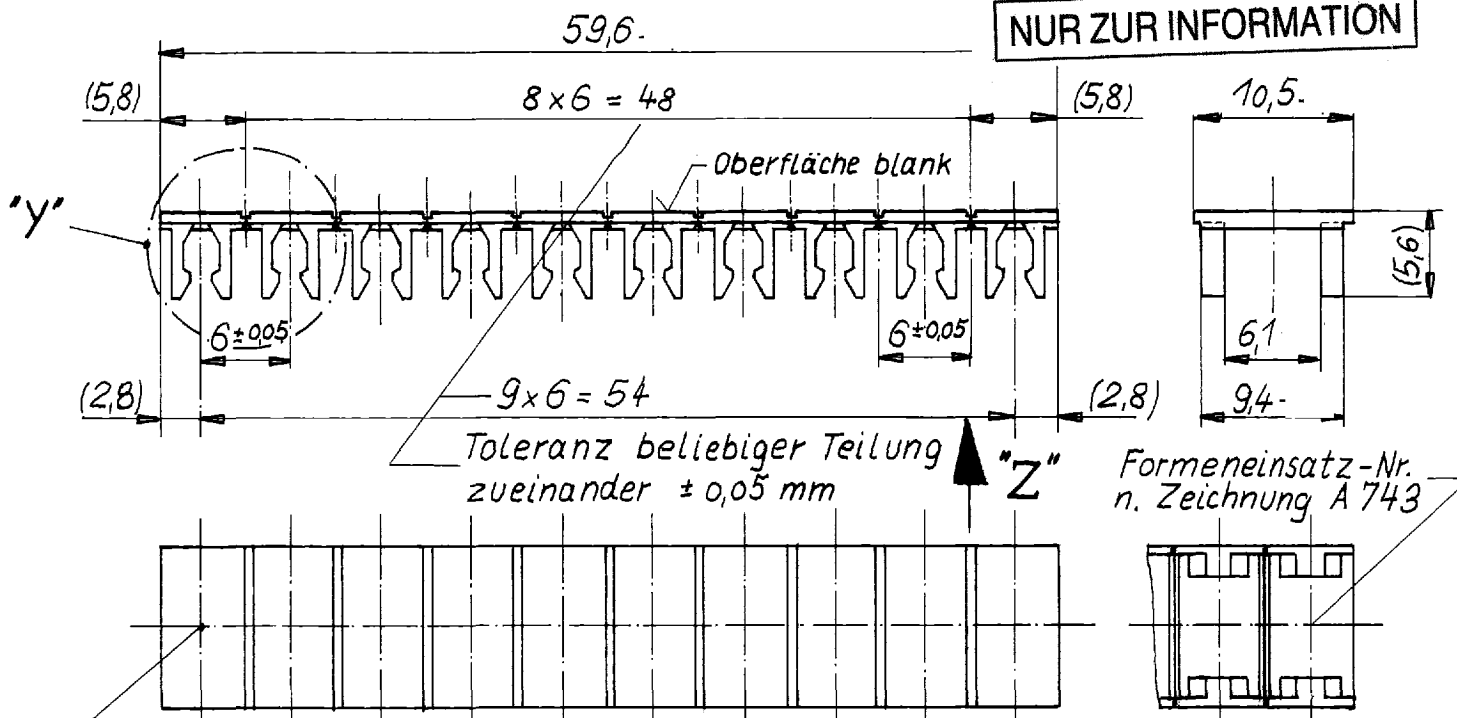


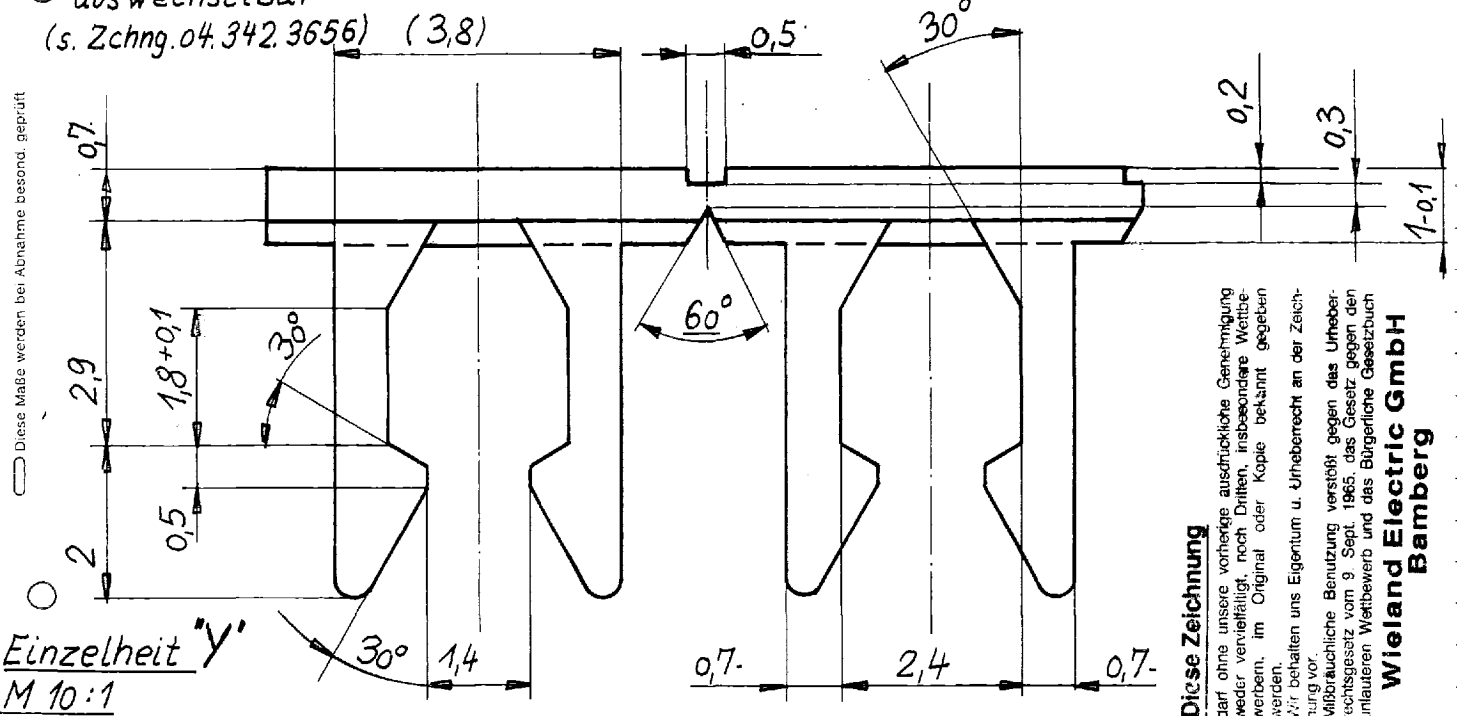
NUR ZUR INFORMATION



Alle Abdeckmitten auswechselbar (s. Zchnng. 04.342.3656)

Formeneinsatz-Nr. n. Zeichnung A 743

Ansicht 'Z'



**Diese Zeichnung** darf ohne unsere vorherige ausdrückliche Genehmigung weder vervielfältigt, noch Driften, insbesondere Wertigkeiten, im Original oder Kopie bekannt gegeben werden. Wir behalten uns Eigentum u. Urheberrecht an der Zeichnung vor. Mißbräuchliche Benutzung verstößt gegen das Urheberrechtsgesetz vom 9. Sept. 1965, das Gesetz gegen den unlauteren Wettbewerb und das Bürgerliche Gesetzbuch  
**Wieland Electric GmbH**  
**Bamberg**

Diese Maße werden bei Abnahme besond. geprüft

Freitoleranz nach DIN 16301 Toleranzgruppe 130

Toleranzen und zulässige Abweichungen für Maße an Kunststoff-Formteilen nach DIN 16 901:

Toleranzgruppe aus Tabelle 1 Spalte 6 bis 8	Toleranzen und zulässige Abweichungen 1)	über bis	Nennmaßbereiche																	
			1	3	6	10	15	22	30	40	53	70	90	120	160	200	250	315	400	
130	3		±0,08	±0,09	±0,1	±0,11	±0,13	±0,15	±0,17	±0,2	±0,24	±0,28	±0,34	±0,41	±0,5	±0,6	±0,8	±1,0	±1,2	±1,5
	4		±0,18	±0,19	±0,2	±0,21	±0,23	±0,25	±0,27	±0,3	±0,34	±0,38	±0,44	±0,51	±0,6	±0,7	±0,9	±1,1	±1,3	±1,6
	1		0,16	0,18	0,2	0,22	0,26	0,3	0,34	0,4	0,48	0,56	0,68	0,82	1,0	1,3	1,6	2,0	2,4	3,0
	2		0,36	0,38	0,4	0,42	0,46	0,5	0,54	0,6	0,68	0,76	0,88	1,02	1,2	1,5	1,8	2,2	2,6	3,2

1) Maße mit Toleranzangabe: 1 werkzeuggebundene Maße, Toleranzen 2 nicht werkzeuggebundene Maße, Toleranzen  
 Maße ohne Toleranzangabe: 3 werkzeuggebundene Maße, zulässige Abweichungen 4 nicht werkzeuggebundene Maße, zulässige Abweichungen

1. Verwendung

Maßstab <b>2:1</b> (10:1)	Werkstoff und Oberfläche PC gelb Farbe: gelb ähnl. RAL 1016	19 87	Tag	Name	Zeichnung Nr.
		Entworfen	28.04.	<i>Cip</i>	04.342.0656.8
		Geprüft			Ersatz für:
		Normgepr.			
<b>F. Wieland</b> Elektrische Industrie G.m.b.H. Bamberg Telefax (0951) 404-198		PL.-Nr.	Benennung		
@ 03.01.95 Buchstabe Tag Änderung		Typ: AD VB 6/10 gelb	Abdeckstreifen 6mm-Teilung		