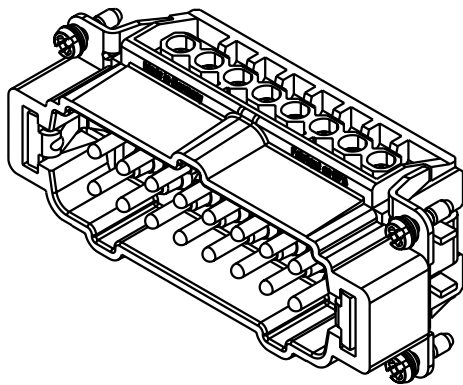
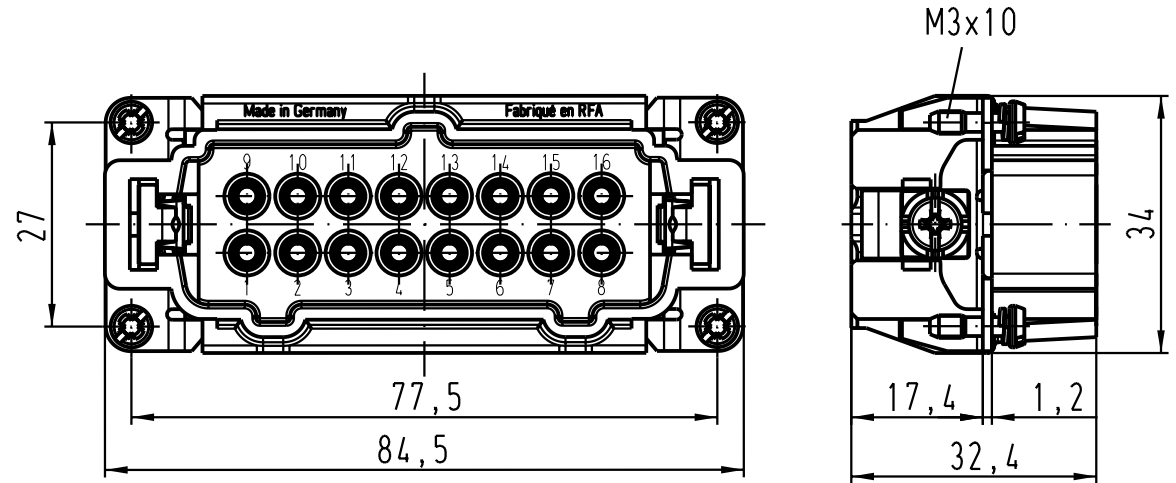
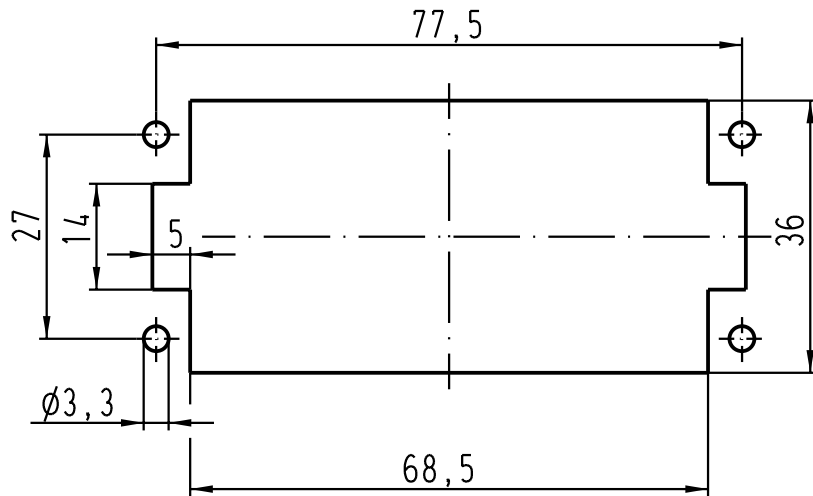


Montageausschnitt/
panel cut out



All Dimensions in mm Original Size DIN A 4			Techn. Character.			Nicht tolerierte Masse / Free size tolerances		
				Dat.	Name	Massstab / Scale		
			Detail.	09.04.98	KR	1:1		
			Insp.		Rue.			
410526	18.07.03	Ho	Stand.			Han 16E-M-s Stifteinsatz / male insert		
28552	11.10.00	ROH.						
26781								
Mod.	Dat.	Name	HARTING Electric GmbH & Co. KG D-32339 Espelkamp					
						TB 09 33 016 2601		
						Blatt / page		
						Sub.		