

Gestanzte Crimpkontakte, versilbert

Bestellnummer C146 30F003 004 4

Serie Kontakte

Unterserie Kontakt Gestanzte Crimpkontakte



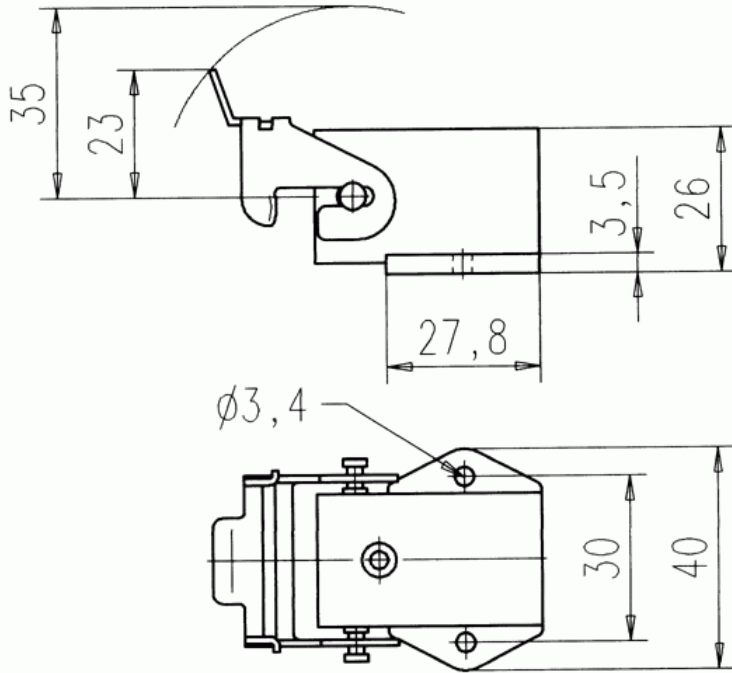
ALLGEMEINE KENNWERTE		
Gehäusotyp		Anbaugehäuse
einsatztyp_gehaeuse		Gehäuseunterteil
ELEKTRISCHE KENNWERTE		
durchgangswiderstand	DIN EN 60512-2-1, Test 2a / IEC 60512-2-1, Test 2a	< 5 m
KLIMATISCHE KENNWERTE		
grenztemperatur_oberalb		+ 125 °C
grenztemperatur_unterhalb		- 40 °C

Gestanzte Crimpkontakte, versilbert

Bestellnummer C146 30F003 004 4

Serie Kontakte

Unterserie Kontakt Gestanzte Crimpkontakte



Montageausschnitt: 22 x 22mm