



M5 Steckverbinder M5 connectors

Kabelsteckverbinder

- Rundsteckverbinder M5x0,5 mit Schraubverriegelung
- Steckverbinder umspritzt am Kabel
- Gewinding mit Rüttelsicherung
- Schutzart IP67¹⁾
- 3- und 4-polige Ausführungen
- 2m und 5m Kabellänge (PUR)
- Weitere Kabellänge ab 100 Stück auf Anfrage

Cable Connector

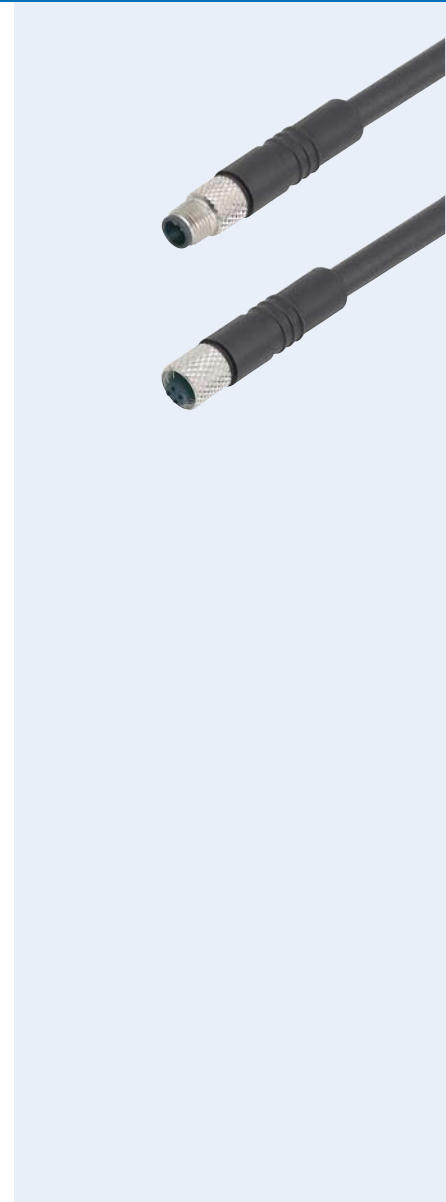
- Circular connector with M5x0,5 screw-locking
- Connector moulded on cable
- Thread nut with immunity to vibration
- Degree of protection IP67¹⁾
- Versions with 3 and 4 contacts
- Cable length 2m and 5m (PUR)
- Further cable length upon request, 100 pieces up



Aufbau des Steckverbinders:
Construction of the connector:

Kabelstecker
Male cable connector

Kabeldose
Female cable connector



- ü
- Ti
- SI IP40
- SI IP67
- Beijonett
- MPP IP67
- PP IP67
- M9 IP40
- M9 IP67
- M9 IP67
- SI IP67
- Beijonett
- PP IP67
- PP IP40
- M16 IP67
- M16 IP67
- M23
- Beijonett
- M25
- RD24
- RD30
- M5
- M8
- M12-A
- VL
- Verteiler
- M12-B
- M12-D
- M12-US
- M18
- 7/8"
- BF-A
- BF-B
- BF-C
- R

Sensorsteckverbinder Serie 707
Sensor connectors series 707

Bezeichnung
Description

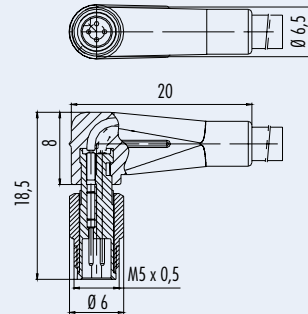
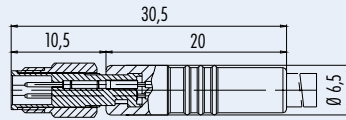
Kabelstecker umspritzt, M5x0,5
Male cable connector moulded, M5x0,5

Winkelstecker umspritzt, M5x0,5
Male angled connector moulded, M5x0,5

Abbildung
Figure



Maßzeichnung
Drawing



Bestell-Nr.
Ordering-No.

Polzahl Contacts	Kabel (mm ²) Cabel (mm ²)	l=2m l=2m	l=5m l=5m
3	3x0,14 PUR	79-3101-52-03	79-3101-55-03
	3x0,25 PUR	79-3101-32-03	79-3101-35-03
4	4x0,14 PUR	79-3107-52-04	79-3107-55-04
	4x0,25 PUR	79-3107-32-04	79-3107-35-04

Polzahl Contacts	Kabel (mm ²) Cabel (mm ²)	l=2m l=2m	l=5m l=5m
3	3x0,14 PUR	79-3103-52-03	79-3103-55-03
	3x0,25 PUR	79-3103-32-03	79-3103-35-03
4	4x0,14 PUR	79-3109-52-04	79-3109-55-04
	4x0,25 PUR	79-3109-32-04	79-3109-35-04

Technische Daten
Specifications

	3	4	
Polzahl	3	4	Number of contacts
Steckverbinder Verriegelung	schrauben/screw		Connector locking system
Anschlussart	crimpen, am Kabel angespritzt/crimp, moulded on cable		Termination
Anschlussquerschnitt	0,14 mm ² (AWG 26), 0,25 mm ² (AWG 24)		Wire gauge
Kabeldurchlass	-		Cable outlet
Schutzart	IP67		Degree of protection
Mechanische Lebensdauer	> 100 Steckzyklen/> 100 mating cycles		Mechanical operation
Obere Grenztemperatur	+ 80 °C		Upper temperature
Untere Grenztemperatur	- 25 °C		Lower temperature
Bemessungsspannung	60 V		Rated voltage
Bemessungs-Stoßspannung	800 V		Rated impulse voltage
Verschmutzungsgrad	3		Pollution degree
Überspannungskategorie	II		Overvoltage categorie
Isolierstoffgruppe	I		Material group
Bemessungsstrom (40 °C)	1 A		Rated current (40 °C)
Durchgangswiderstand	≤ 3 mΩ		Contact resistance
Material Kontakt	CuZn (Messing/brass)		Material of contact
Kontaktoberfläche	Au (Gold/gold)		Contact plating
Material Kontaktkörper	PUR		Material of contact body
Material Gehäuse	PUR		Material of housing

Sensorsteckverbinder Serie 707

Sensor connectors series 707

Bezeichnung
Description

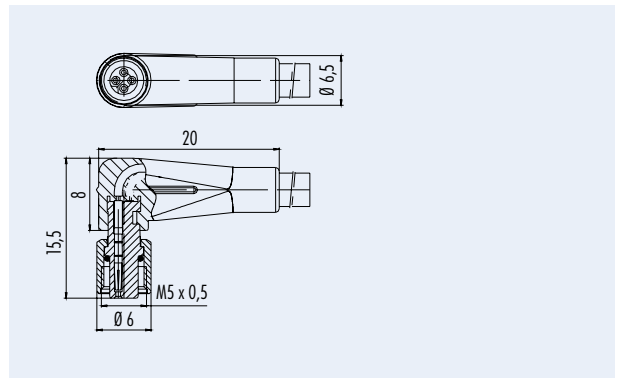
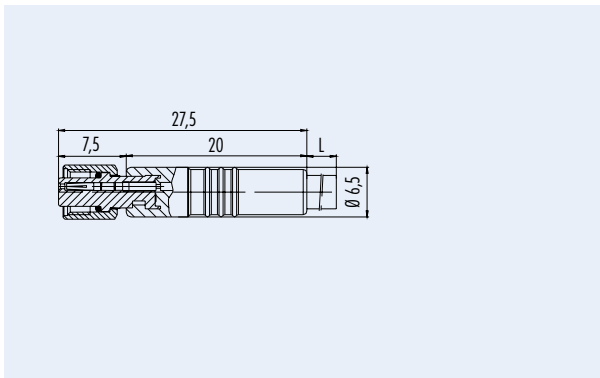
Kabeldose umspritzt, M5x0,5
Female cable connector moulded, M5x0,5

Winkeldose umspritzt, M5x0,5
Female angled connector moulded, M5x0,5

Abbildung
Figure



Maßzeichnung
Drawing



Bestell-Nr.
Ordering-No.

Polzahl Contacts	Kabel (mm ²) Cabel (mm ²)	l=2m l=2m	l=5m l=5m
3	3x0,14 PUR	79-3102-52-03	79-3102-55-03
	3x0,25 PUR	79-3102-32-03	79-3102-35-03
4	4x0,14 PUR	79-3108-52-04	79-3108-55-04
	4x0,25 PUR	79-3108-32-04	79-3108-35-04

Polzahl Contacts	Kabel (mm ²) Cabel (mm ²)	l=2m l=2m	l=5m l=5m
3	3x0,14 PUR	79-3104-52-03	79-3104-55-03
	3x0,25 PUR	79-3104-32-03	79-3104-35-03
4	4x0,14 PUR	79-3110-52-04	79-3110-55-04
	4x0,25 PUR	79-3110-32-04	79-3110-35-04

Technische Daten
Specifications

Polzahl	3	4	Number of contacts
Steckverbinder Verriegelung	schrauben/screw		Connector locking system
Anschlussart	crimpen, am Kabel angespritzt/crimp, moulded on cable		Termination
Anschlussquerschnitt	0,14 mm ² (AWG 26), 0,25 mm ² (AWG 24)		Wire gauge
Kabeldurchlass	-		Cable outlet
Schutzart	IP67		Degree of protection
Mechanische Lebensdauer	> 100 Steckzyklen/> 100 mating cycles		Mechanical operation
Obere Grenztemperatur	+ 80 °C		Upper temperature
Untere Grenztemperatur	- 25 °C		Lower temperature
Bemessungsspannung	60 V		Rated voltage
Bemessungs-Stoßspannung	800 V		Rated impulse voltage
Verschmutzungsgrad	3		Pollution degree
Überspannungskategorie	II		Overvoltage categorie
Isolierstoffgruppe	I		Material group
Bemessungsstrom (40°C)	1 A		Rated current (40 °C)
Durchgangswiderstand	≤ 3 mΩ		Contact resistance
Material Kontakt	CuSn (Bronze/bronze)		Material of contact
Kontaktoberfläche	Au (Gold/gold)		Contact plating
Material Kontaktkörper	PUR		Material of contact body
Material Gehäuse	PUR		Material of housing

Sensorsteckverbinder Serie 707
Sensor connectors series 707

Bezeichnung
Description

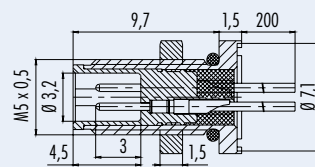
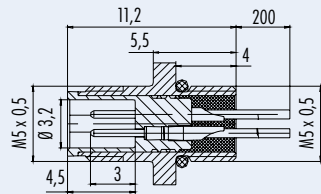
Flanschstecker mit Litzen
Male socket with wires

Flanschstecker mit Litzen 0,14mm²
von vorn verschraubbar
Male socket with wires 0,14mm²
front fastened

Abbildung
Figure



Maßzeichnung
Drawing



Bestell-Nr.
Ordering-No.

Polzahl Contacts	Kabel (mm ²) Cabel (mm ²)	Bestell-Nr. Ordering-No.
3	3x0,14	09-3105-00-03
	3x0,25	09-3105-01-03
4	4x0,14	09-3111-00-04
	4x0,25	09-3111-01-04

Polzahl Contacts	Kabel (mm ²) Cabel (mm ²)	Bestell-Nr. Ordering-No.
3	3x0,14 PUR	09-3105-86-03
4	4x0,14 PUR	09-3111-86-04

Technische Daten
Specifications

	3	4	
Polzahl	3	4	Number of contacts
Steckverbinder Verriegelung	schrauben/screw		Connector locking system
Anschlussart	mit Litzen konfektioniert/assembled with wires		Termination
Anschlussquerschnitt	0,14 mm ² (AWG 26), 0,25 mm ² (AWG 24)		Wire gauge
Kabeldurchlass	-		Cable outlet
Schutzart	IP67		Degree of protection
Mechanische Lebensdauer	> 100 Steckzyklen/> 100 mating cycles		Mechanical operation
Obere Grenztemperatur	+ 80 °C		Upper temperature
Untere Grenztemperatur	- 25 °C		Lower temperature
Bemessungsspannung	60 V		Rated voltage
Bemessungs-Stoßspannung	800 V		Rated impulse voltage
Verschmutzungsgrad	3		Pollution degree
Überspannungskategorie	II		Overvoltage categorie
Isolierstoffgruppe	I		Material group
Bemessungsstrom (40 °C)	1 A		Rated current (40 °C)
Durchgangswiderstand	≤ 3 mΩ		Contact resistance
Material Kontakt	CuZn (Messing/brass)		Material of contact
Kontaktoberfläche	Au (Gold/gold)		Contact plating
Material Kontaktkörper	PA		Material of contact body
Material Gehäuse	CuZn (Messing vernickelt/brass nickel plated)		Material of housing

Sensorsteckverbinder Serie 707
Sensor connectors series 707

Bezeichnung
Description

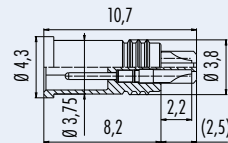
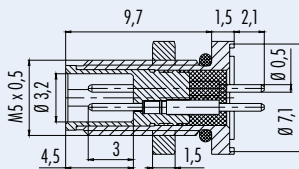
Flanschstecker mit Tauchlötkontakten
Male socket with dip solder contacts

Einbaustecker für Sensor-Rohrmontage
Rohr-Ø 3,75-H7
Male receptacle for sensor tubes
tube-Ø 3,75-H7

Abbildung
Figure



Maßzeichnung
Drawing



Bestell-Nr.
Ordering-No.

Polzahl Contacts	Bestell-Nr. Ordering-No.
3	09-3105-81-03
4	09-3111-81-04

Polzahl Contacts	Bestell-Nr. Ordering-No.
4	09-3111-71-04

Technische Daten
Specifications

	3	4	
Polzahl	3	4	Number of contacts
Steckverbinder Verriegelung	schrauben/screw		Connector locking system
Anschlussart	tauchlötén/dip solder		Termination
Anschlussquerschnitt	max. 0,14 mm ² (max. AWG 26)		Wire gauge
Kabeldurchlass	-		Cable outlet
Schutzart	IP67		Degree of protection
Mechanische Lebensdauer	> 100 Steckzyklen/> 100 mating cycles		Mechanical operation
Obere Grenztemperatur	+ 80 °C		Upper temperature
Untere Grenztemperatur	- 25 °C		Lower temperature
Bemessungsspannung	60 V		Rated voltage
Bemessungs-Stoßspannung	800 V		Rated impulse voltage
Verschmutzungsgrad	3		Pollution degree
Überspannungskategorie	II		Overvoltage categorie
Isolierstoffgruppe	I		Material group
Bemessungsstrom (40°C)	1 A		Rated current (40 °C)
Durchgangswiderstand	≤ 3 mΩ		Contact resistance
Material Kontakt	CuZn (Messing/brass)		Material at contact
Kontaktoberfläche	Au (Gold/gold)		Contact plating
Material Kontaktkörper	PA		Material of contact body
Material Gehäuse	CuZn (Messing vernickelt/brass nickel plated)		Material of housing

Sensorsteckverbinder Serie 707
Sensor connectors series 707

Bezeichnung
Description

Flanschdose mit Litzen
Female socket with wires

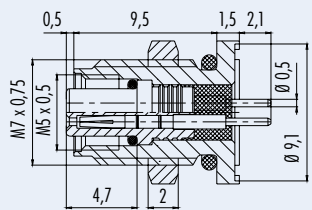
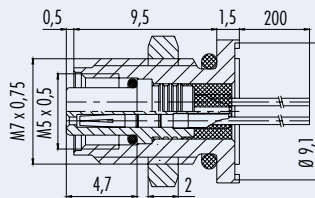
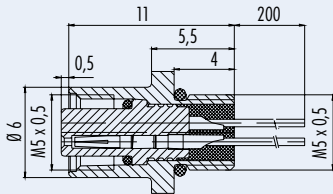
Flanschdose mit Litzen
von vorn verschraubbar
Female socket with wires
front fastened

Flanschdose mit Tauchlötkontakten
Female socket with dip solder contacts

Abbildung
Figure



Maßzeichnung
Drawing



Bestell-Nr.
Ordering-No.

Polzahl Contacts	Kabel (mm ²) Cabel (mm ²)	Bestell-Nr. Ordering-No.
3	3x0,14	09-3106-00-03
	3x0,25	09-3106-01-03
4	4x0,14	09-3112-00-04
	4x0,25	09-3112-01-04

Polzahl Contacts	Kabel (mm ²) Cabel (mm ²)	Bestell-Nr. Ordering-No.
3	3x0,14	09-3106-86-03
4	4x0,14	09-3112-86-04

Polzahl Contacts	Bestell-Nr. Ordering-No.
3	09-3106-81-03
4	09-3112-81-04

Technische Daten
Specifications

Polzahl	3	4	Number of contacts
Steckverbinder Verriegelung	schrauben/screw		Connector locking system
Anschlussart	mit Litzen konfektioniert, tauchlöten/assembled with wires, dip solder		Termination
Anschlussquerschnitt	0,14 mm ² (AWG 26), 0,25 mm ² (AWG 24)		Wire gauge
Kabeldurchlass	-		Cable outlet
Schutzart	IP67		Degree of protection
Mechanische Lebensdauer	> 100 Steckzyklen/> 100 mating cycles		Mechanical operation
Obere Grenztemperatur	+ 80 °C		Upper temperature
Untere Grenztemperatur	- 25 °C		Lower temperature
Bemessungsspannung	60 V		Rated voltage
Bemessungs-Stoßspannung	800 V		Rated impulse voltage
Verschmutzungsgrad	3		Pollution degree
Überspannungskategorie	II		Overvoltage categorie
Isolierstoffgruppe	I		Material group
Bemessungsstrom (40 °C)	1 A		Rated current (40 °C)
Durchgangswiderstand	≤ 3 mΩ		Contact resistance
Material Kontakt	CuSn (Bronze/bronze)		Material of contact
Kontaktoberfläche	Au (Gold/gold)		Contact plating
Material Kontaktkörper	PA		Material of contact body
Material Gehäuse	CuZn (Messing vernickelt/brass nickel plated)		Material of housing

Sensorsteckverbinder Serie 707 Sensor connectors series 707

Technische Daten Specifications of	Standard Kabel standard cable				
Polzahl	3	4	3	4	Contacts
Querschnitt mm ² ¹⁾	3 x 0,14 mm ²	4 x 0,14 mm ²	3 x 0,25 mm ²	4 x 0,25 mm ²	Wire gauge mm ² ¹⁾
Material Mantel	PUR				Material jacket
Isolation Litze	PVC				Insulation wire
Litzenaufbau (mm)	18 x 0,1		32 x 0,1		Design of wire (mm)
Kabelmantel (mm)	3,1	3,5	3,7	4	Cable jacket (mm)
Leiterwiderstand	148 Ω/Km				Resistance of wire
Temperaturbereich (Kabel bewegt)	- 5 °C / + 80 °C				Temperature range (cable in move)
Temperaturbereich (Kabel fest)	- 25 °C / + 80 °C				Temperature range (cable not in move)
Biegeradius (Kabel bewegt)	-				Bending radius (cable in move)
Biegeradius (Kabel fest)	-				Bending radius (cable not in move)
Zulassung	-				Approval

Polbilder Contact arrangements	Stifteinsatz (Steckseite) Male insert (mating side)	Buchseinsatz (Steckseite) Female insert (mating side)
	<p>3 pol 3 contacts</p>	
	<p>4 pol 4 contacts</p>	
	<p>Montageausschnitt Panel cut out</p>	

Sensorsteckverbinder Serie 707 Sensor connectors series 707

Zubehör Accessories

Abbildung Figure	Befestigungsmutter M5x0,5 Hexagonal nut M5x0,5	Maßzeichnung Drawing	Bestell-Nr. Ordering-No.
			01-5118-001

¹⁾ Vergleichbare AWG Leiter siehe Seite TI-5. / ¹⁾ Comparable AWG conductors see page TI-5.