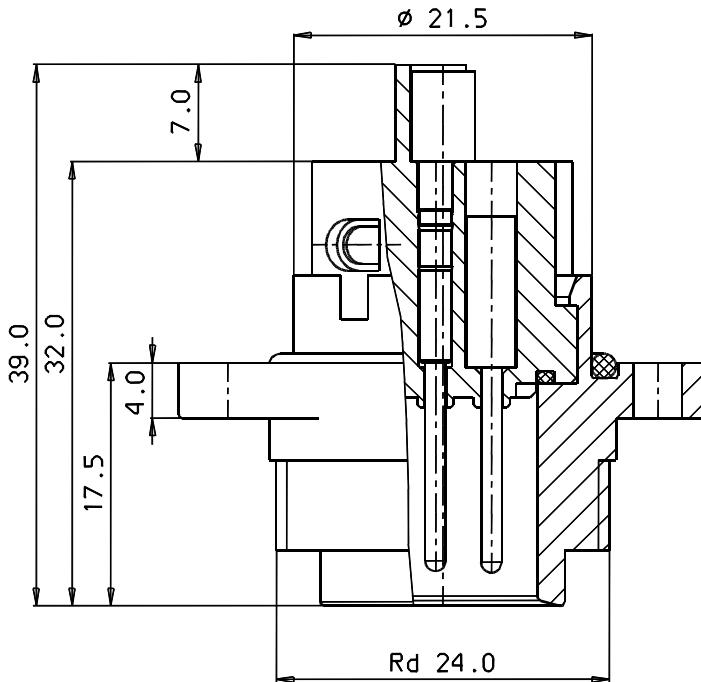
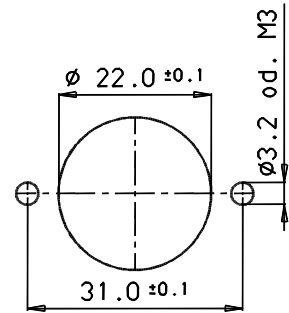



Montageausschnitt  
M. 1:1



Werkstoff				Nr.		Oberfläche		Index		
 <b>franz binder gmbh+co.</b> elektrische bauelemente kg				Schutzvermerk DIN 34-1-D		Maße ohne Toleranzang. nach DIN:		Maßstab: 2:1		
				1994 Datum		Benennung <b>6+PE Flanschstecker</b>				
				Bearb. 01.09.						
				Gepr.						
				Norm						
				Serie: <b>692</b>		Zeichnungs-Nr. <b>09-0219-00-07</b>			Blatt	
Index				Änderung		Datum		Name		von
				Ers.f.: E93-09-067-03-A		Ers.d.:				