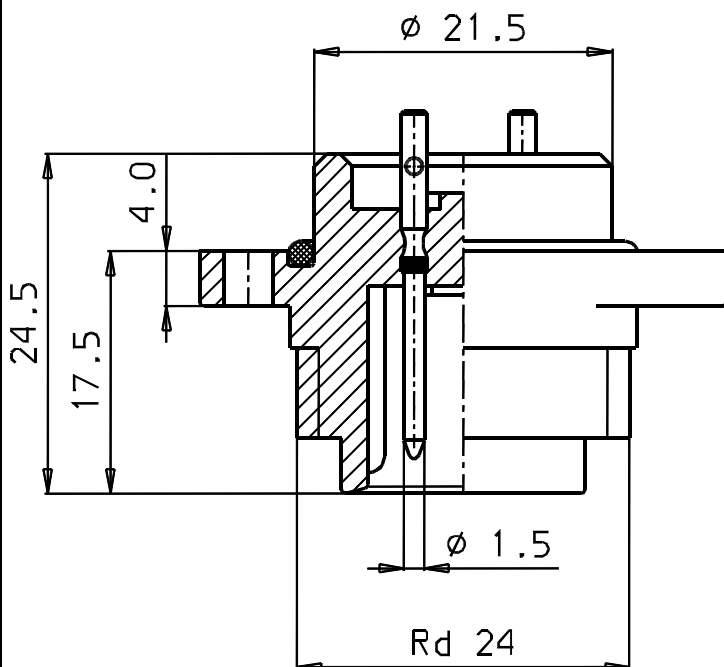


Montageausschnitt
M 1:1



Bestell-Nr.:

692-3-09-0215-00-07

692-3-09-0215-99-07 '00' Losgröße

692-3-09-0215-19-07 2ym Au

692-3-09-0215-39-07 0.8ym Au

Ⓐ



franz binder gmbh+co.
elektrische bauelemente kg

Schutzvermerk
DIN 34-1-D

Liefervorschrift

				1996	Datum	Name	Benennung	
				Bearb.	06.03.	Nh		
				Gepr.	07.03.			
				Norm				
				Serie: 692			Zeichnungs-Nr.	Blatt
a	5669	16.01.03	Ung.				06-6923-0005	von
Index	Änderung	Datum	Name	Maßstab:	2:1	Ers.f.:	Ers.d.:	