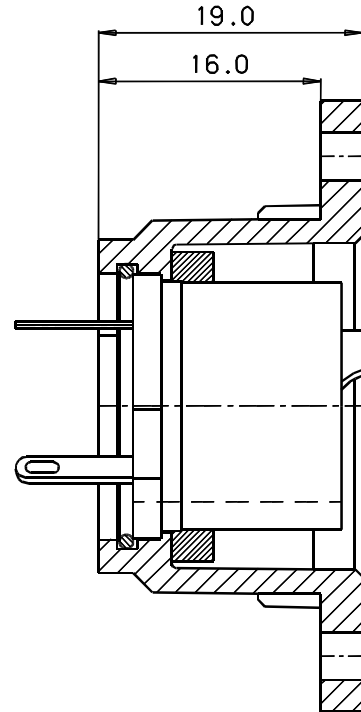
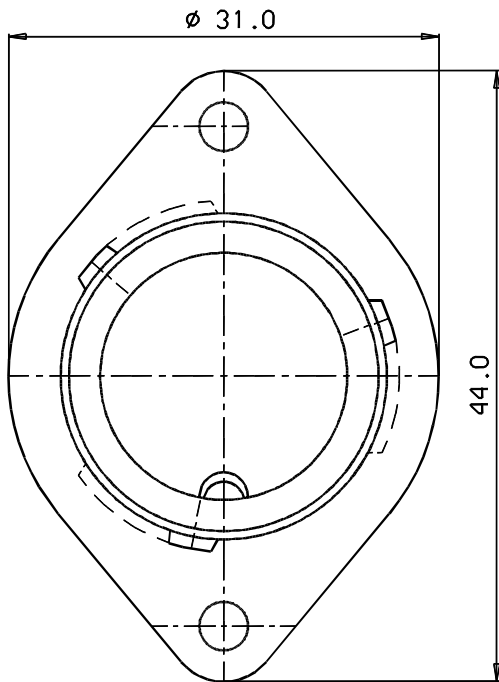
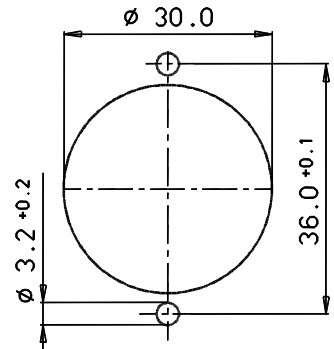


Ansicht ohne Polbild



Montageausschnitt
1:1



Bestell-Nr.:

3pol. 690-4-09-0058-00-03

5pol. 690-4-09-0062-00-05



franz binder gmbh+co.
elektrische bauelemente kg

Schutzvermerk
DIN 34-1-D

Liefervorschrift

				1997	Datum	Name	Benennung 3+5p. Flanschdose Bajonettverriegelung	Zeichnungs-Nr. 06-6904-0001	Blatt 1 von 3
				Bearb.	31.10.	Erlitz			
				Gepr.					
				Norm					
				Serie: 690			Ers.f.:	Ers.d.:	
Index	Änderung	Datum	Name	Maßstab: 2:1					