

**D** Sie benötigen für die Montage:

- Maßband oder Zollstock
- Metallsäge
- Schere oder Teppichmesser
- Kreuzschlitz-Schraubendreher
- Markierungsstift oder Ahle
- Außerdem hilfreich:**
- Gehrungslade oder Anschlagwinkel
- Metallfeile oder feines Schmirgelpapier

**ACHTUNG:**

Montage auf ebenem Untergrund durchführen. Beschädigungsgefahr! Produkt enthält verschluckbare Kleinteile.

**1. Überblick**

Einzelteile zurecht legen (siehe Abbildung):

- A 2x Querprofile oben und unten
- B 2x Längsprofile links und rechts
- C 4x Eckverbinder mit Kapfen C.1 und C.2
- D 2x Griffflaschen inkl. 4 Schrauben
- E 1 Kederband
- F 1 Rolle Insektenschutzgitter
- G 4x 2 Paar Einhängehaken lang/kurz (Größe a, b, c, d) inkl. 12 Schrauben
- H 1 Kederwerkzeug
- I 2x Klemmsicherungen

**2. Maß nehmen:**

Lichte Innenmaße der Fensterrahmenöffnung messen und notieren:

Breite X = ..... mm  
Höhe Y = ..... mm

**3. Blendrahmenfläche**

Q1 (oben) und Q2 (unten) für Montageoption überprüfen:

- Q1 = 28-38mm
- Q2 = 34-45mm => Montageoption A
- Q1 größer/gleich 39mm
- Q2 größer/gleich 46mm => Montageoption B

**Montageoption A:**

Anbringung der Einhängehaken auf Alu-Profilen (bei wenig Platz Q1/Q2 auf Blendrahmen)  
=> Alu-Rahmen überdeckt Blendrahmen oben 28mm / unten 34 mm, links / rechts je 14mm.  
Für größere Überdeckung links/rechts weniger kürzen.

**Montageoption B:**

Anbringung der Einhängehaken ohne Bohren auf Kederband (empfohlen, wenn Q1/Q2 ausreichend)  
=> Alu-Rahmen überdeckt Blendrahmen oben 39mm/unten 46mm, links / rechts je 24mm.  
Größere Überdeckung links/rechts, z.B. bei schrägen Blendrahmenkanten, nicht möglich, da Position der Einhängehaken nicht nach innen veränderbar ist.

**Sägemeße der Profile berechnen:**

**3a) Montageoption A:**

Querprofile (A): Breite X - 36 mm  
Längsprofile (B): Höhe Y - 2 mm

**3b) Montageoption B:**

Querprofile (A): Breite X - 14 mm  
Längsprofile (B): Höhe Y + 19 mm

- Sägemeße anzeichnen, überstehende Stücke absägen, Sägekanten glätten.

**4. Rahmen Alufenster montieren**

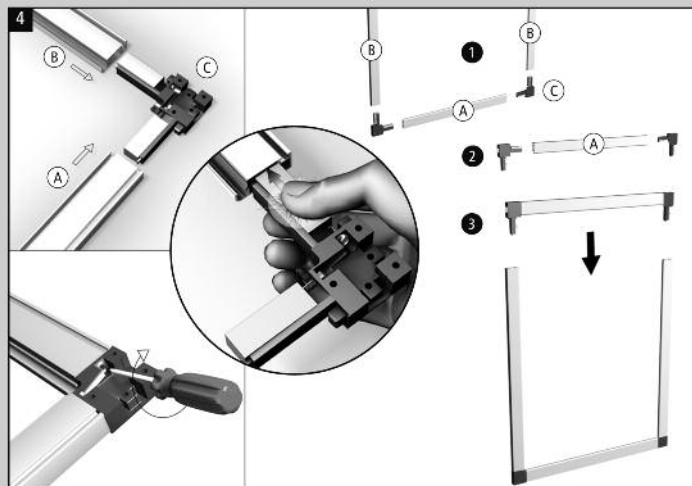
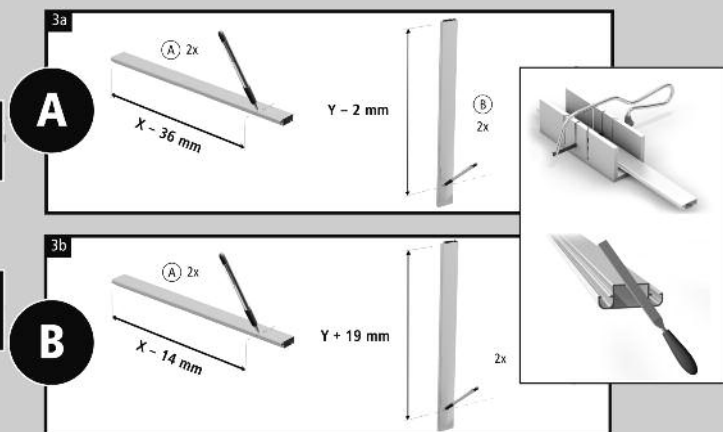
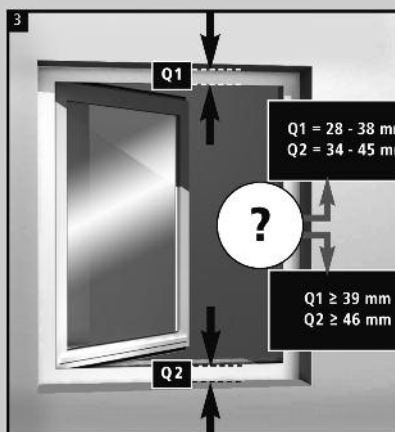
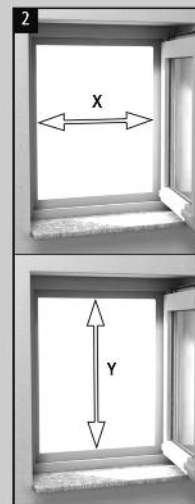
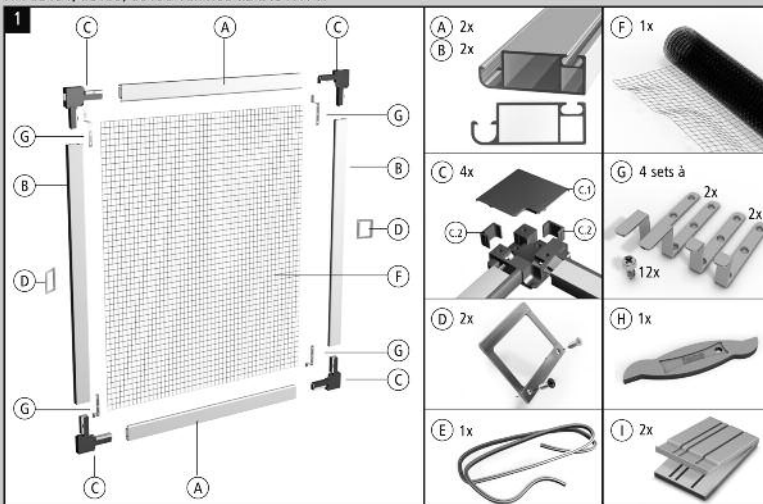
- Eckverbinder und Profile zusammenstecken (Reihenfolge 1-3 beachten, siehe Bild 4).
- Bewegliche Verbinderkeile beim Einschieben leicht festhalten.
- Spanschrauben in den Verbindern fest anziehen.

Weiter => Seite 2

Enthält verschluckbare Kleinteile!



Art 55194, 55195, 55196 Ver.1.08 RZ 24947.1 A



**5. Insektenschutzgitter einspannen**  
 - Insektenschutzgitter auf den Rahmen legen. Gitter und Kederband mit dem Kederwerkzeug in den Kederkanal des Profils pressen (Reihenfolge der Arbeitsschritte 1-4 beachten, siehe Bild 5).  
**Tipp:** Kederband in heissem Wasser vorwärmen für leichteres Eindrücken. Überstände abschneiden.

**6. Seitliche Öffnungen der Verbinder verschließen (C2). Kappen (C1) in die Öffnungen der Verbinder drücken.**

**7. Griffflaschen befestigen**  
 - Griffflaschen jeweils mit beiden Schrauben direkt im Kederband befestigen.

**8. Einhängehaken anbringen**  
 - Stärke des Blendrahmens des Fensters messen und notieren:

Z = .....mm

- Eihängehaken-Satz auswählen (siehe Tabelle):

**Montageoption A (siehe Bilder 8a)**

Z =	1 - 8mm	Set =	a
	9 - 16mm		b
	17 - 19mm		c
	20 - 26mm		d

- Lange Eihängehaken mit 13mm Abstand zum Seitenrand auf Rückseite des Längsprofils anlegen (an oberer Abdeckkappe C1), Bohrungen markieren, mit 3mm Bohrer bohren, mit 3 Schrauben verschrauben.
- Kurze Eihängehaken mit 13mm Abstand zum Seitenrand, auf Rückseite Längsprofil anlegen (an unterer Abdeckkappe C1), Bohrungen markieren, mit 3mm Bohrer bohren, mit 3 Schrauben verschrauben.

**Achtung:** Nicht auf Eckverbinder & Abdeckkappe schrauben!

**Montageoption B (siehe Bilder 8b)**

Z =	1 - 5mm	Set =	a
	6 - 13mm		b
	14 - 16mm		c
	17 - 23mm		d

- Langen Eihängehaken mit 19mm Abstand zum oberen Querprofil mit je drei Schrauben direkt in Kederband fest verschrauben.
- Kurzen Eihängehaken mit 19mm Abstand zum unteren Querprofil mit je drei Schrauben direkt in Kederband fest verschrauben. (Position aus Sicherheitsgründen vorgegeben).

**9. Alurahmenfenster anbringen**  
 - Alurahmen an Griffflaschen diagonal aus dem Fenster hinausführen, ggf. zu zweit.

- 10. Alurahmenfenster an Fensterahmen heranziehen.**
- Dabei obere Eihängehaken über Blendrahmenkante führen und Alurahmen bis Anschlag nach oben schieben.
  - Beide untere Eihängehaken über Blendrahmenkante führen und Alurahmen darauf absetzen.
  - Beide Klemmsicherungen auf Maß der Blendrahmenstärke brechen. Beide Klemmsicherungen zwischen obere Eihängehaken und Blendrahmen schieben und Kerbe einrasten lassen.

**11. Das Alurahmenfenster ist nun fertig montiert.**

**ACHTUNG:** Nicht gegen das geschlossene Insektenschutzgitter lehnen, da sonst ein Hinausfallen aus dem Fenster droht. Kinder auf diese Gefahr aufmerksam machen.

**12. Demontage:** ggf. Eihängehaken von Alu-Profilen entfernen. Spann - schrauben in den Verbindern mit 4 bis 5 Umdrehungen lösen. Durch Druck auf die Schraube Verbinder entriegeln.

