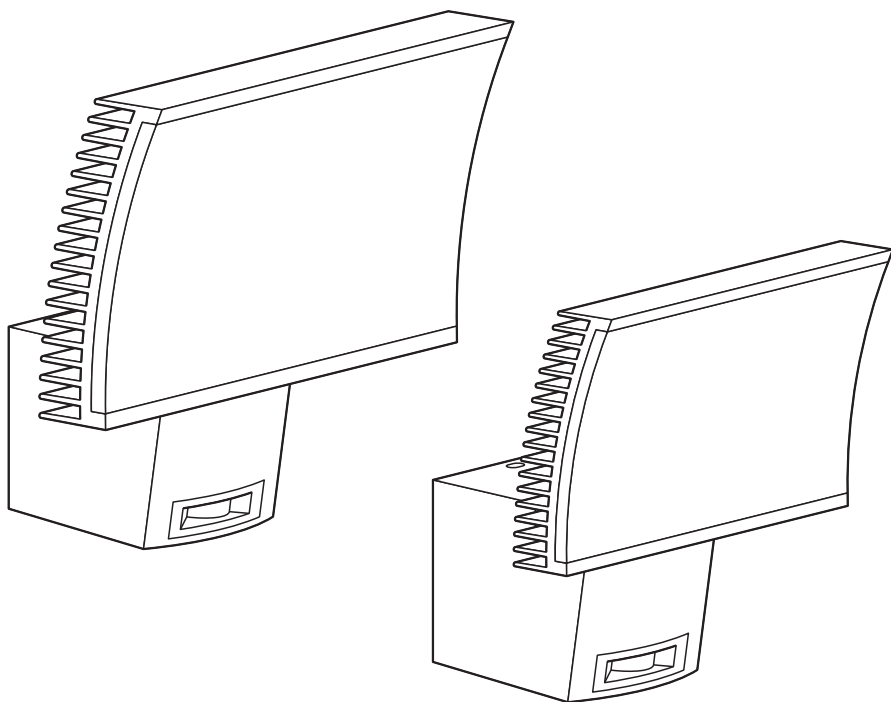


NOXLITE® LED HP FLOODLIGHT II

NOXLITE® LED HP FLOODLIGHT II 23 W

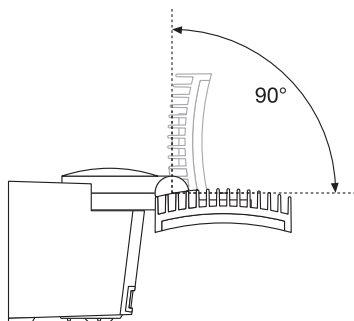
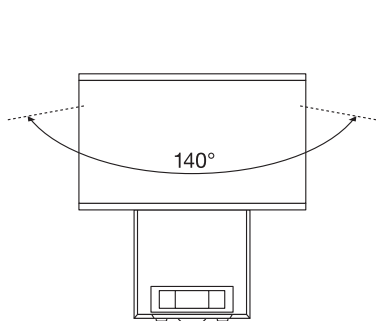
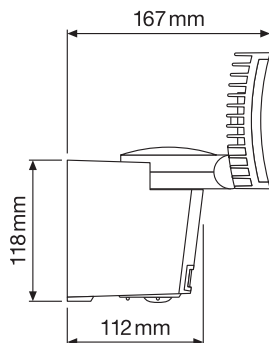
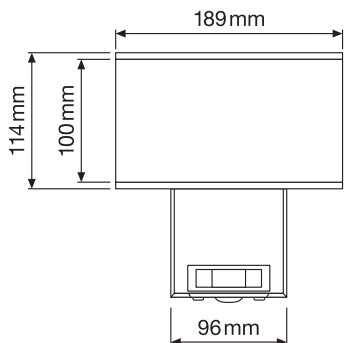
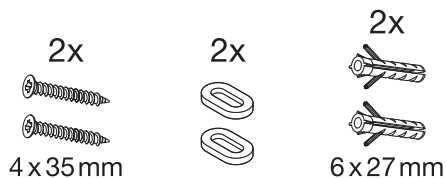
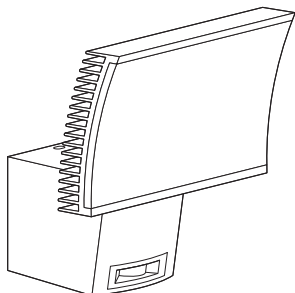
NOXLITE® LED HP FLOODLIGHT II 40 W



OSRAM

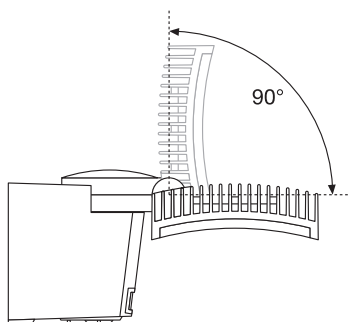
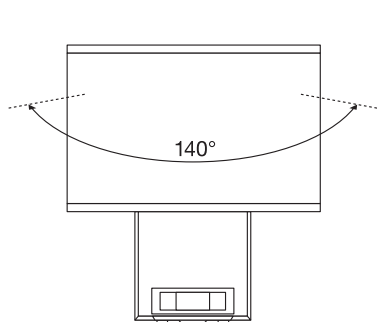
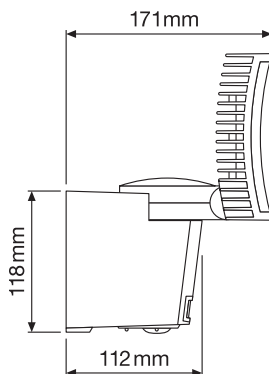
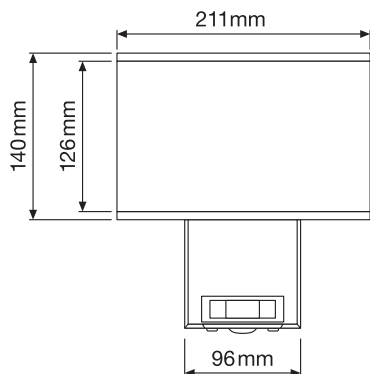
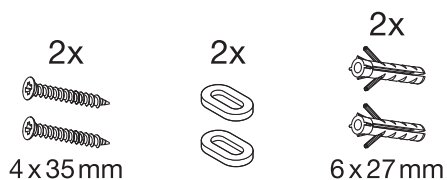
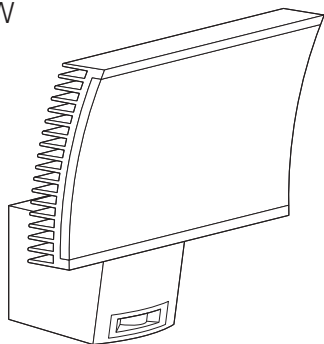
NOXLITE® LED HP FLOODLIGHT II

NOXLITE® LED HP FLOODLIGHT II
23W

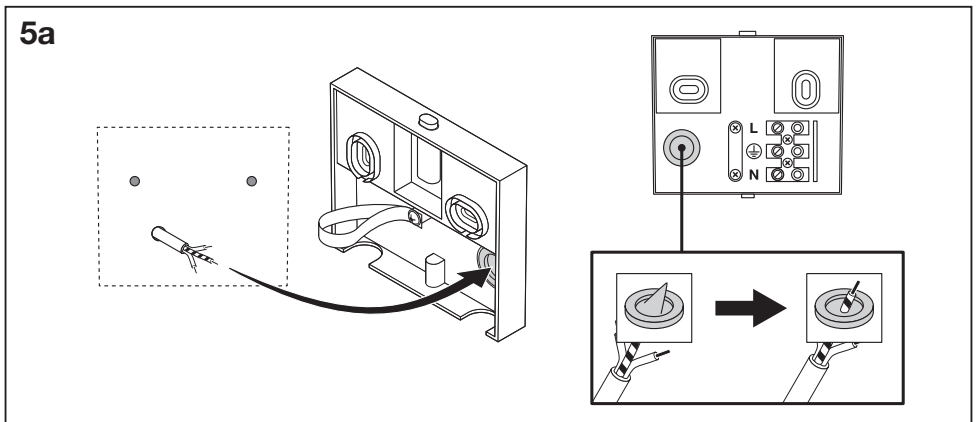
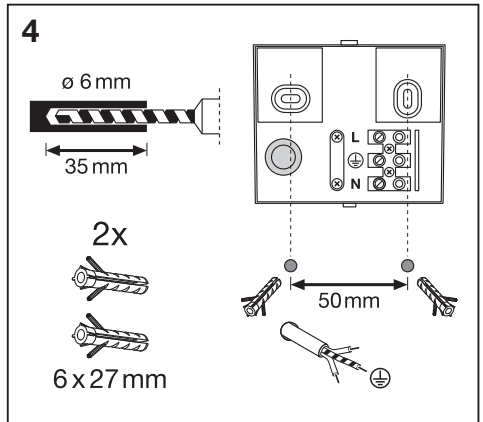
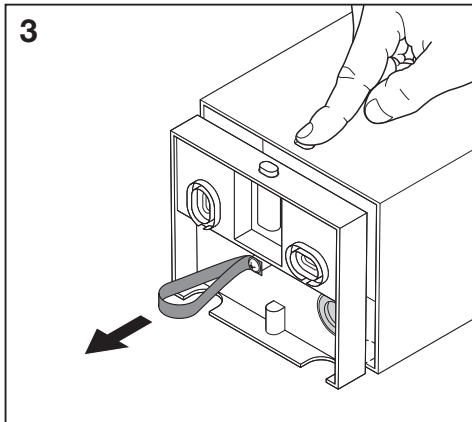
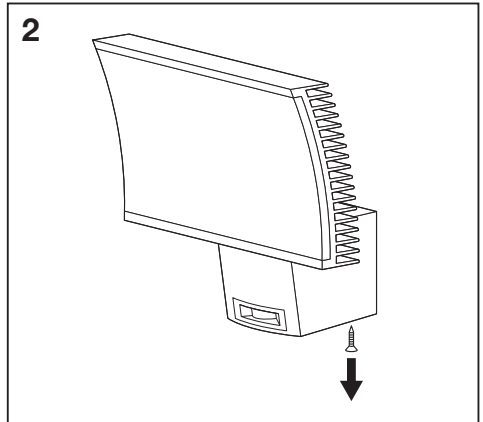
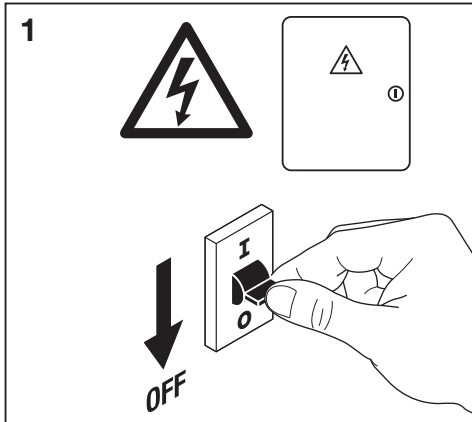


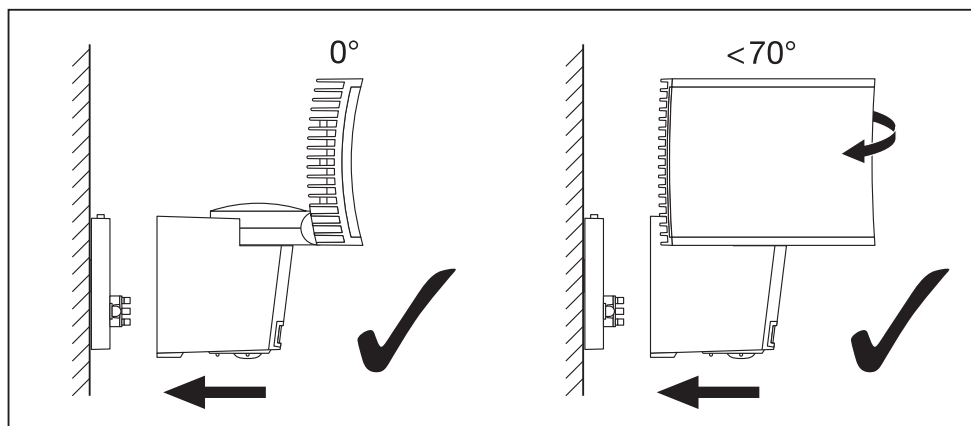
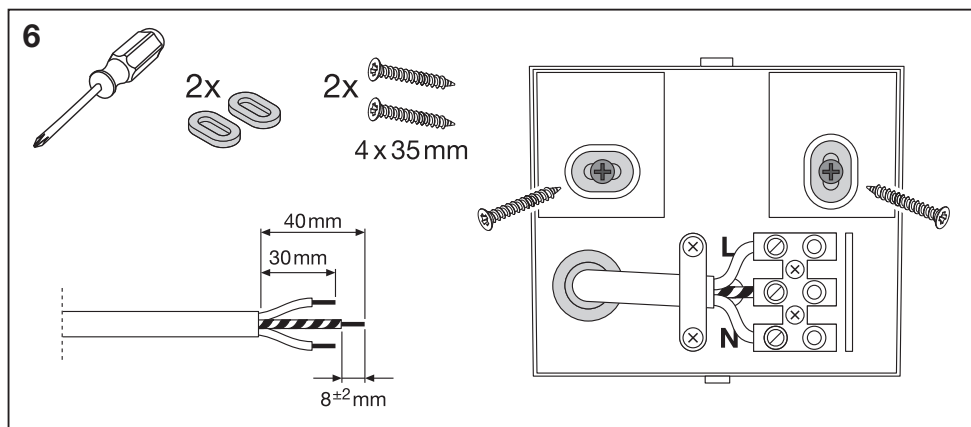
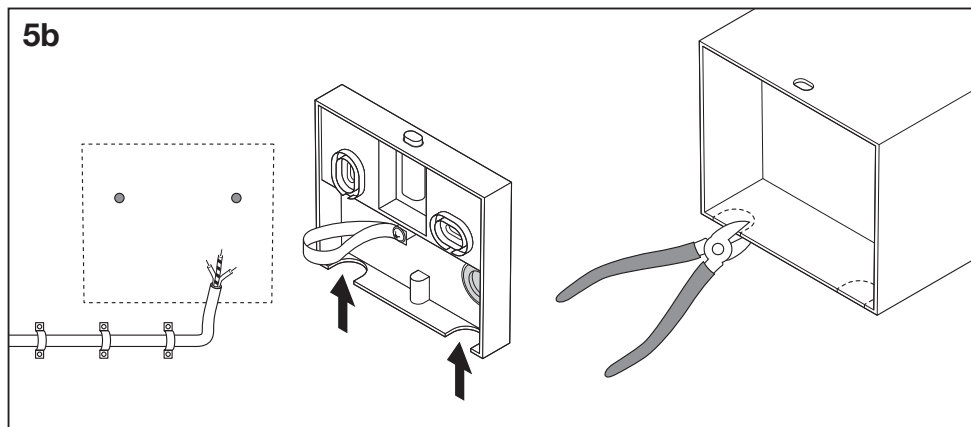
NOXLITE® LED HP FLOODLIGHT II

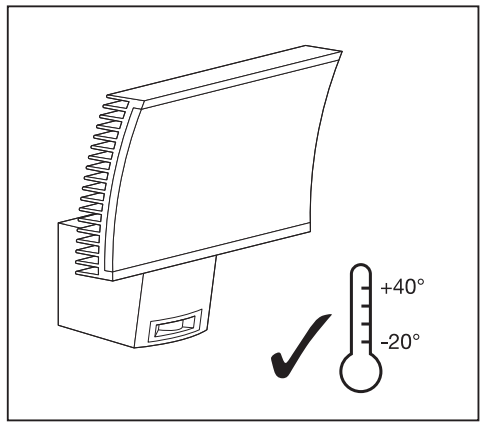
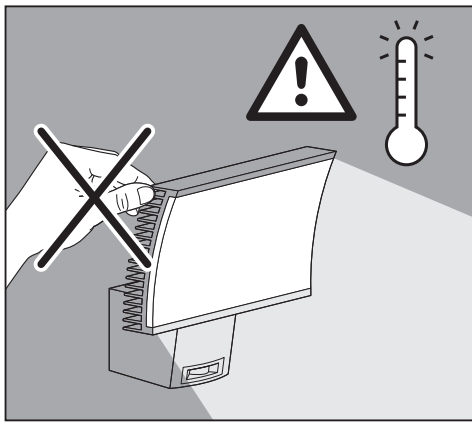
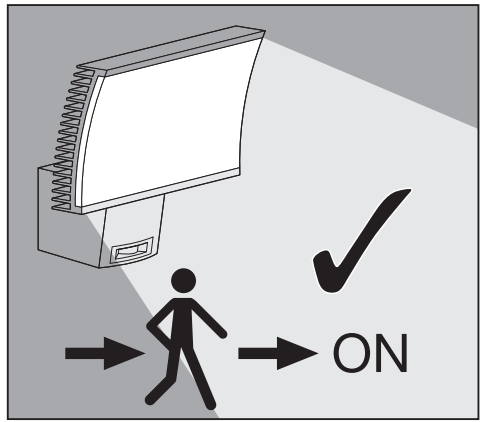
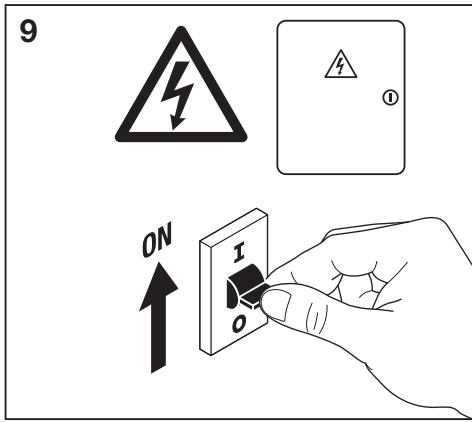
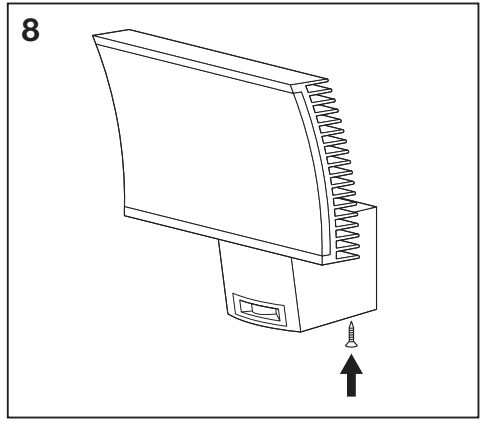
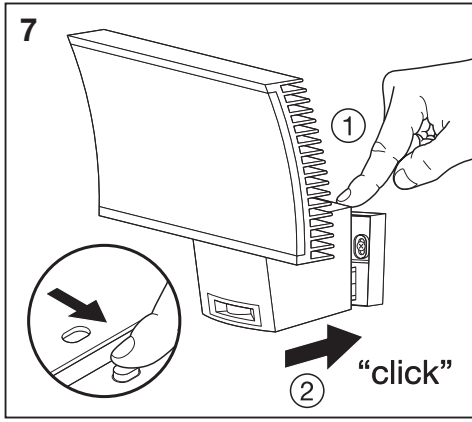
NOXLITE® LED HP FLOODLIGHT II
40W



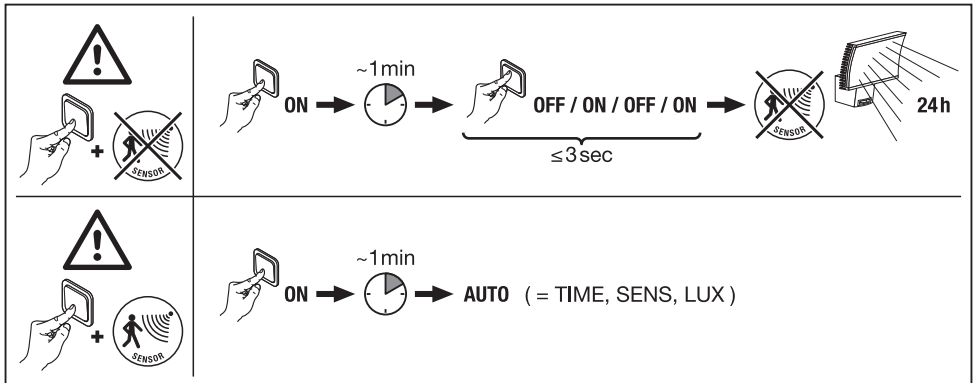
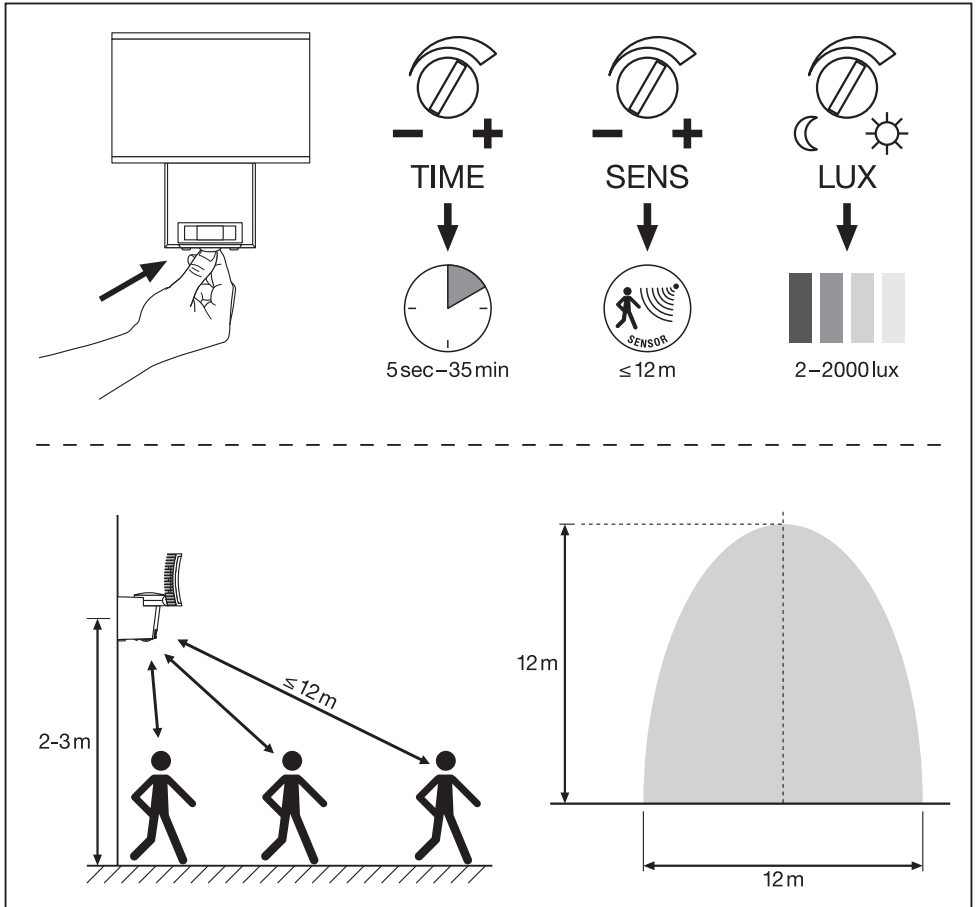
NOXLITE® LED HP FLOODLIGHT II







NOXLITE® LED HP FLOODLIGHT II



Ⓓ Netzanschluss bitte nach den länderspezifischen Errichtungsbestimmungen tätigen. Die Lichtquelle dieser Leuchte kann nicht ausgetauscht werden. Wenn die Lichtquelle das Ende ihrer Lebensdauer erreicht, muss die komplette Leuchte ersetzt werden. Bedienungsanleitung für spätere Verwendung aufbewahren.

Ⓔ Connect to the power supply in accordance with national regulations. The light source of this luminaire is not replaceable; when the light source reaches its end of life the whole luminaire shall be replaced. Retain the operating instructions for later use.

Ⓕ Connexion à l'alimentation conformément aux normes en vigueur. La source lumineuse n'est pas remplaçable, lorsque celle-ci arrive au terme de sa vie utile, l'ensemble du luminaire doit être remplacé. Conserver la notice d'utilisation pour toute consultation ultérieure.

Ⓖ Effettuare l'allacciamento alla rete secondo le norme di installazione vigenti nel paese d'utilizzo. La sorgente luminosa di questo apparecchio di illuminazione non può essere sostituita; al termine della durata della sorgente luminosa occorrerà sostituire l'intero apparecchio di illuminazione. Conservare le istruzioni per l'uso per successiva consultazione.

Ⓖ La conexión a red debe de realizarse siguiendo la normas específicas de cada país. La fuente de luz de esta luminaria no es reemplazable; una vez alcanzado el fin de su vida útil se debe sustituir toda la luminaria. Conservar las instrucciones de uso para posteriores consultas.

Ⓖ Ligar à fonte de alimentação, de acordo com a regulamentação nacional. A fonte de luz desta lâmpada não pode ser substituída; quando a fonte de luz alcançar o fim do seu ciclo de vida, toda a lâmpada deverá ser substituída. Conservar o manual de instruções para utilização futura.

Ⓔ Η σύνδεση με την παροχή ρεύματος να γίνεται σύμφωνα με τις εθνικές προδιαγραφές. Η πηγή φωτός αυτής της λυχνίας δεν μπορεί να αντικατασταθεί. Αλλάξτε ολόκληρη τη λυχνία, όταν η πηγή φωτός ολοκληρώσει τον κύκλο ζωής της. Οι οδηγίες χρήσης πρέπει να φυλάσσονται για μεταγενέστερη χρήση.

Ⓔ Aansluiten op het lichtnet, conform de nationale regelgeving. De lichtbron van deze armatuur kan niet worden vervangen; als de lichtbron het einde van zijn levensduur heeft bereikt, moet de hele armatuur worden vervangen. Bedieningshandleiding voor later gebruik bewaren.

Ⓔ Nätanslutning skall ske enligt nationella bestämmelser. Ljuskällan i denna armatur kan inte bytas ut; när ljuskällans livscykel är slut måste hela armaturen bytas ut. Spara bruksanvisningen för senare användning.

Ⓔ KytKentät verkkoon kansallisten ohjeiden mukaan. Tämän valaisimen valonlähde ei voi vaihtaa; kun valonlähde saavuttaa käyttöikänsä pään, koko valaisin on vaihtettava. Säilytä käyttöohje myöhempää käyttöä varten.

Ⓔ Koble til strømforsyningen i henhold til nationale bestemmelser. Lyskilden i denne armaturen er ikke utskiftbar, når lyskilden når slutten av levetiden, må hele armaturen skiftes ut. Oppbevar bruksanvisningen for senere bruk.

Ⓔ Netttilslutning if. landespecificikke bestemmelser. Lyskilden til dette armatur kan ikke udskiftes. Når lyskildens levetid er ophørt skal hele armaturet udskiftes. Gem betjeningsvejledningen til senere brug.

Ⓔ Připojení k síťovému napětí dle platných národních norem. Světelný zdroj ve světidle není vyměnitelný; když zdroj dosáhne konce životnosti, je potřeba vyměnit celé světadlo. Uchovejte návod pro budoucí použití.

Ⓔ Выполнили подключение к сети в соответствии с принятыми в данной стране правилами монтажа. Источник света данного светильника не заменяется; после истечения срока службы источника света следует заменить весь светильник. Руководство по эксплуатации следует сохранить для последующего использования.

Ⓔ Қуат желісіне мемлекеттік стандарттарға сай қосыңыз. Бұл шамның жарық көзі ауыстырылмайды; жарық көзінің мерзімі өткен кезде, шамның түгелдей өзін ауыстыру керек болады. Пайдалану нұсқаулығын кейін пайдалану үшін сақтап қойыңыз.

Ⓔ Csatlakoztassa a tápegységbe a helyi előírásoknak megfelelően. A világítótest fényforrása nem helyettesíthető; ha a fényforrás eléri végső élettartalmát, a teljes világítótestet ki kell cserélni. Őrizz meg a kezelési útmutatót a későbbi használat céljából.

Ⓔ Zasilanie należy połączyć zgodnie z wytycznymi odpowiednich norm. Źródła światła w niniejszej oprawie nie można wymieniać; po zakończeniu jego żywotności należy wymienić całą oprawę. Instrukcję obsługi zachować do późniejszego wykorzystania.

Ⓔ Zapojte do el. prívodu podľa predpísaných noriem. Svetelný zdroj v tomto svetidle nie je vymeniteľný; keď dosiahne svetelný zdroj koniec životnosti, je potrebné vymeniť celé svetidlo. Uchovajte návod pre budúce použitie.

Ⓔ Priključitev na omrežje opravite v skladu z veljavnimi nacionalnimi predpisi. Svetlobni vir svetilke ni zamenljiv; ko svetlobni vir doseže konec svojega življenja potrebno je zamenjati celotno svetilko. Navodilo za uporabo shranite za kasnejšo uporabo.

Ⓔ Šebeke bağlantisını lütfen ülkeye özgü kurulum kurallarına çerçevesinde yapınız. Bu armatürün ışık kaynağı değiştirilmez; ışık kaynağının kullanım ömrü sona erdiğinde tüm armatürün değiştirilmesi gerekir. Kullanım kılavuzunu daha sonra kullanmak üzere saklayın.

Ⓔ Molimo izvršite mrežni priključak prema specifičnim nacionalnim odredbama o njegovom izvršenju. Svetlosni izvor ove svetiljke nije zamjenjiv; kada svetlosni izvor dostigne kraj svog uporabnog vijeka potrebno je zamijeniti cijelu svetiljku. Spremite upute za uporabu za naknadnu uporabu.

Ⓔ Conectați la sursa de tensiune conform prevederilor din țara în care vă aflați. Sursa de iluminare a acestui corp de iluminat nu poate fi înlocuită; când aceasta ajunge la sfârșitul vieții utile trebuie înlocuit întreg corpul de iluminat. Păstrați instrucțiunile de utilizare pentru a le consulta în viitor.

Ⓔ Съвързането към захранващото напрежение да се направи в съответствие с местните наредби. Източникът на светлина на това осветително тяло не може да се сменя; когато експлоатационният живот на източника на светлина свърши, трябва да се смени цялото осветително тяло. Запазване на ръководството за обслужване за по-нататъшна употреба.

Ⓔ Elektrivõrkku ühendamiseks jälgida kohalike elektripaigaldiste ehitamise eeskirju. Selle valgusti valgusallikas ei ole välja vahetatav; kui valgusallikas on jõudnud oma eluea lõppu, tuleb välja vahetada kogu valgusti. Hoidke kasutusjuhend hilisemaks kasutuseks alles.

Ⓔ Prijunkite prie maitinimo šaltinio atsižvelgiant į nustatytus valstybinius reikalavimus. Šio šviestuvo šviesos šaltinis nekeičiamas; pasibaigus šviesos šaltinio eksploatacijos terminui reikia keisti visą šviestuvą. Naudojimo instrukciją išsaugoti vėlesiam naudojimui.

Ⓔ Pievienojiet barošanas kabeli saskaņā ar nacionālajiem standartiem. Šī gaismekļa gaismas avots nav aizstājams, kad gaismas avots sasnieidz savu darbības ilgumu, nepieciešams aizstāt visu gaismekli. Saglabājiet lietošanas instrukcijas turpmāai izmantošanai.

Ⓔ Molimo da mrežni priključak provedete prema specifičnim nacionalnim odredbama o njegovom provođenju. Svetlosni izvor ove svetiljke nije zamjenjiv; kada svetlosni izvor dostigne kraj svog uporabnog vijeka potrebno je zameniti celu svetiljku. Sačuvajte uputstvo za upotrebu radi naknadne upotrebe.

Ⓔ Підключення до електромережі здійснювати у відповідності до монтажних норм кожної окремої країни. Джерело світла цього світильника не може бути замінене; коли джерело світла досягне кінця терміну експлуатації слід замінити весь світильник. Зберігайте Інструкцію з експлуатації для подальшого використання.

CE IP44 IK07



C10449058
G15016379
30.03.17

OSRAM GmbH
Steinerne Furt 62
86167 Augsburg
Germany
www.osram.com