

# Komplette Lasttrennschalter 25 bis 100 A

Funktion: Trennschalter  
Ausführung grau

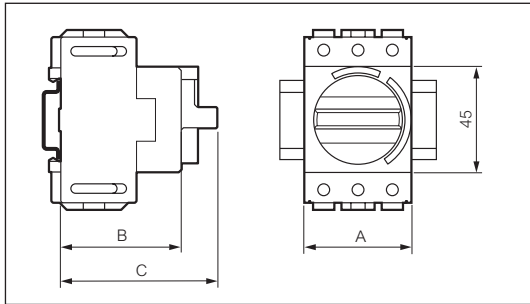


Eigenschaften (Seite 306)

## ► BEFESTIGUNG AUF DIN-NORMSCHIENE – IP 40

### VERTEILEREINBAU

Bestell-Nr.



Sicherungstrennschalter, zur Gewährleistung von Unterbrechung und Phasentrennung. IP 2X  
Doppelte Trennung pro Phase  
Drehknebel abschließbar  
schwarz auf Hintergrund grau  
Position sofort sichtbar:  
- horizontal: offen (0) keine Trennung  
- vertikal: geschlossen (I) Trennung  
Normen:  
IEC EN 60947-3  
Zulassung gemäß UL - cUL



174005

<b>Abmessungen</b> A: 44 B: 53 C: 79
---

**25 A**  
3-polig

**174005**

**32 A**  
3-polig

**174105**



174205

<b>Abmessungen</b> A: 53,6 B: 63 C: 89
---

**50 A**  
3-polig

**174205**

**63 A**  
3-polig

**174305**



174405

<b>Abmessungen</b> A: 71,8 B: 73 C: 99
---

**80 A**  
3-polig

**174405**

**100 A**  
3-polig

**174505**