

LEUCHTDRUCKTASTEN

Typ

Q25LT-RT

Art.-Nr.

086238




Powering Business Worldwide™

Frontabmessung

IP65

Lieferprogramm



| | | | |
|---------------------------|--|--|--|
| Sortiment | | | RMQ16 (Bohrloch 16 mm) |
| Grundfunktion | | | Leuchtdrucktasten |
| Einzelgerät/Komplettgerät | | | Einzelgerät |
| Funktion | | | tastend |
| Beschreibung | | | ohne Glühlampe |
| Farbe | | | rot |
| Linse | | |  |
| Frontabmessung | | | 25 x 25 |
| Frontring | | | ohne Frontring |
| Anbindung an SmartWire-DT | | | nein |

Approbationen

Product Standards
UL File No.
UL CCN
CSA File No.
CSA Class No.
NA Certification
Degree of Protection

IEC/EN 60947-5; UL 508; CSA-C22.2 No. 14-05; CE marking
E29184
NKCR
46552
3211-03
UL listed, CSA certified
UL/CSA Type 1

Allgemeines

| | | | |
|-------------------------|--------------|----------------------|--|
| Normen und Bestimmungen | | | IEC/EN 60947, VDE 0660 |
| Lebensdauer, mechanisch | Schaltspiele | x 10 ⁶ | > 3 |
| Betätigungsfrequenz | Schaltspiele | h |  3600 |
| Betätigungskraft | | N |  4 |
| Schutzart | | | IP65 |
| Klimafestigkeit | | | Feuchte Wärme, konstant, nach IEC 60068-2-78 Feuchte Wärme, zyklisch, nach IEC 60068-2-30 |
| Umgebungstemperatur | | °C | |
| offen | | °C | - 25 - + 60 |
| gekapselt | | °C | - 25 - 40 |
| Einbaulage | | | beliebig |
| Schockfestigkeit | | g | > 40 gemäß IEC 60068-2-27 Schockdauer 11 ms Halbsinus |
| Flachstecker | | | 2.8 x 0.8 mm nach DIN 46244 |
| Flachsteckhülse | | | 2.8 x 0.8 mm nach DIN 46247 und IEC 60760 |

Strombahnen

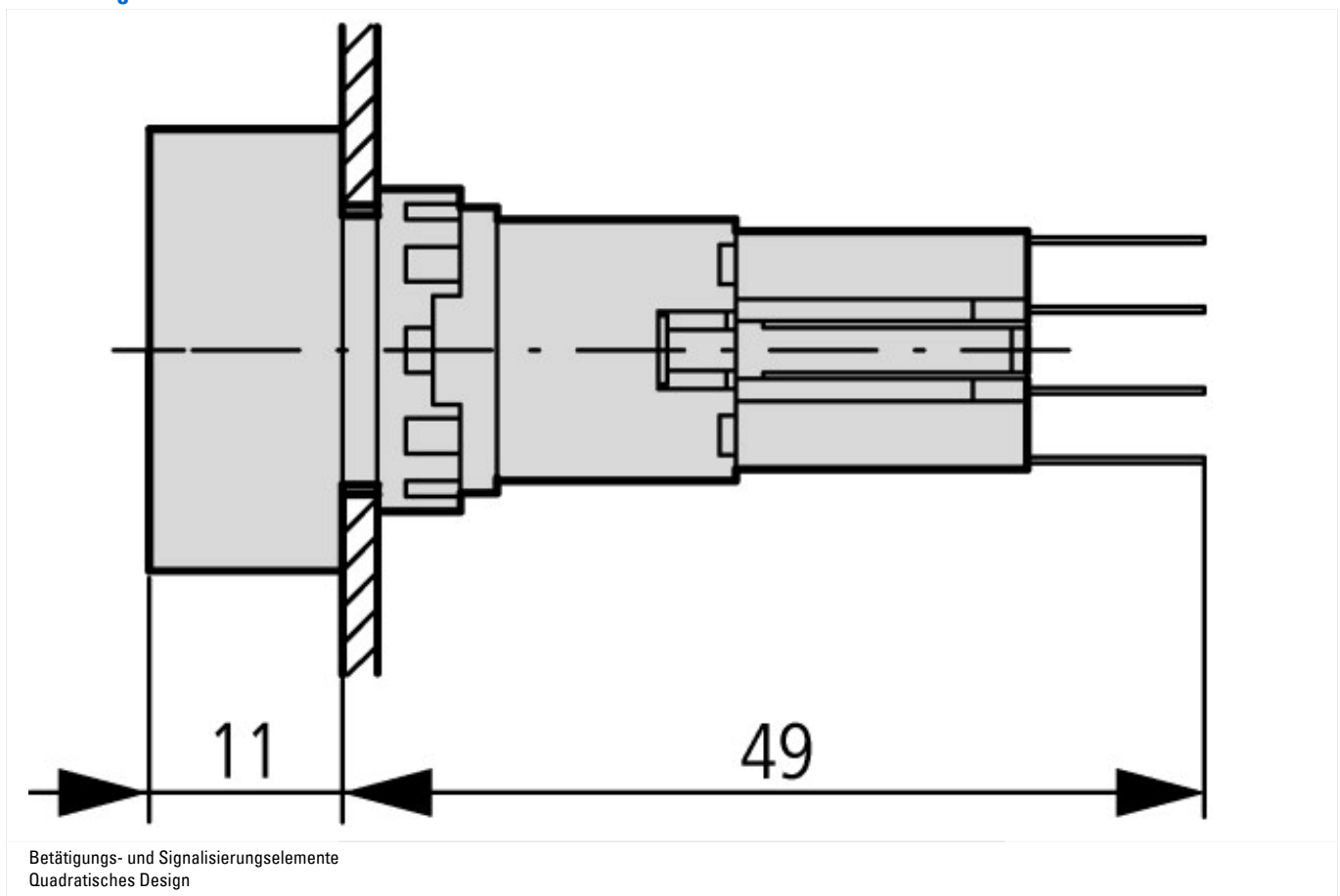
| | | | |
|---|------------------|---------|-------|
| Bemessungsstoßspannungsfestigkeit | U _{imp} | V AC | 800 |
| Bemessungsisolationsspannung | U _i | V | 250 |
| Überspannungskategorie/Verschmutzungsgrad | | | III/3 |

| | | | |
|---------------------------------------|----------------|------------------|---|
| Bemessungsbetriebsspannung | U _e | V AC | 24 |
| Fehlschaltungssicherheit | | | |
| bei 24 V DC/5 mA | H _F | Fehlerhäufigkeit | 10^{-7} (d. h. 1 Ausfall auf 10 ⁷ Schaltungen) |
| bei 5 V DC/1 mA | H _F | Fehlerhäufigkeit | 5×10^{-6} (1 Ausfall auf 5 x 10 ⁶ Schaltungen) |
| Einsatz der Isolierstoffhülse ISH 2,8 | | | >24 V AC/DC empfohlen >50 V AC oder 120 V DC Pflicht, auch auf die freien Flachsteckanschlüsse |

Technische Daten nach ETIM 4.0

| | | | |
|-----------------------------|--|----|-------------|
| Bauform der Linse | | | quadratisch |
| Anzahl der Befehlsstellen | | | 1 |
| Schutzart (IP), frontseitig | | | IP65 |
| Tastend | | | Ja |
| Farbe des Knopfes | | | rot |
| Lochdurchmesser | | mm | 16 |
| Breite der Öffnung | | mm | 16 |
| Bauform des Knopfes | | | flach |
| Farbe Frontring | | | schwarz |
| Mit Frontring | | | Ja |
| Höhe der Öffnung | | mm | 6 |
| Schaltfunktion verrastend | | | Nein |
| Beleuchtbar | | | Ja |
| Werkstoff des Frontrings | | | Kunststoff |

Abmessungen



Weitere Produktinformationen (Verlinkungen)

| | |
|--|---|
| IL04716016Z (IL04716016Z) Montage der Elemente | ftp://ftp.moeller.net/DOCUMENTATION/AWA_INSTRUCTIONS/IL04716016Z2011_03.pdf |
| Montageanweisungen | http://www.moeller.net/de/support/instructions_awa.jsp |
| Handbücher | http://www.moeller.net/de/support/index.jsp |
| Projektierung | |
| Bestellformular Kundenspezifische Komplettgeräte | ftp://ftp.moeller.net/DOCUMENTATION/PDF/DE/F0315_Combination.PDF |

| | |
|---|---|
| Bestellbeispiel Kundenspezifische Kompletteräte | ftp://ftp.moeller.net/DOCUMENTATION/PDF/DE/Bestellbeispiel_F0315_COMBINATION_de.pdf |
| Labeleditor | ftp://ftp.moeller.net/MFD/EASY-SOFT-PRO/labeleditor_206.exe |