



HauptschalterEinbau

Typ
Art.-Nr.

T0-2-1/EA/SVB
038873



Powering Business Worldwide™

Front IP65

Lieferprogramm

Sortiment			Laststromschalter
Grundfunktion			Hauptschalter Wartungsschalter Reparaturschalter
Typkennner			T0
Bauform			Einbau
Schutzart			Front IP65
NOT-Halt			als NOT-AUS-/NOT-Halt-Einrichtung mit rotem Drehgriff und gelbem Sperrkranz
Normen und Bestimmungen			nach IEC/EN 60204-1, VDE 0113, Teil 1
Abschließbarkeit			abschließbar in 0-Stellung
Schaltzeichen			ohne Hilfsstrombahnen 1 0 1 0 1 0
Frontschild-Nr.			 FS 908
Hauptstrombahnen			
Pole		S	3
Hilfsstrombahnen		S	0
		Ö	0
max. Bemessungsbetriebsleistung			
AC-23A			
400/415 V 50-60 Hz	P	kW	6.5
Bemessungsdauerstrom	I _u	A	20

Approbationen

Product Standards
UL File No.
UL CCN
CSA File No.
CSA Class No.
NA Certification
Specially designed for NA
Suitable for
Degree of Protection

UL 508; CSA-C22.2 No. 14-05; IEC/EN 60947-3; CE marking
E36332
NLRV
12528
3211-05
UL listed, CSA certified
Yes, in combination with "+NA" (105864)
Branch circuits, suitable as motor disconnect
IEC: IP65; UL/CSA Type 3R, 12

Allgemeines

Normen und Bestimmungen			IEC/EN 60947, VDE 0660, IEC/EN 60204, CSA, UL, Lasttrennschalter nach IEC/EN 60947-3 Lastschalter nach IEC/EN 60947-3
Lebensdauer, mechanisch	Schaltspiele	$x 10^6$	0.5
maximale Schalthäufigkeit		Schaltspiele/h	8000
Klimafestigkeit			Feuchte Wärme, konstant, nach IEC 60068-2-78; feuchte Wärme, zyklisch, nach IEC 60068-2-30
Umgebungstemperatur		°C	
offen		°C	- 25 - 50
gekapselt		°C	- 25 - 40
Einbaulage			beliebig
Schockfestigkeit nach IEC 60068-2-27	Halbsinusst	g	> 15
	20 ms		

Strombahnen

Bemessungsbetriebsspannung	U_e	V AC	690
Bemessungsstoßspannungsfestigkeit	U_{imp}	V AC	6000
Überspannungskategorie/Verschmutzungsgrad			III/3
Bemessungsdauerstrom	I_u	A	
offen	I_u	A	20
gekapselt	I_u	A	20
Belastbarkeit bei Aussetzbetrieb, Klasse 12			
AB 25 % ED		$x I_e$	2
AB 40 % ED		$x I_e$	1.6
AB 60 % ED		$x I_e$	1.3
Kurzschlussfestigkeit			
Schmelzsicherung		A gG/ gL	20
Bemessungskurzzeitstromfestigkeit (1-s-Strom)	I_{cw}	A_{eff}	320
Sichere Trennung nach EN 61140			
zwischen den Kontakten		V AC	440
Schaltwinkel		°	90 60 45 30
Baueinheiten (BE)			max. 11
Strombahnen mit Doppelunterbrechung			max. 22
Stromwärmeverlust pro Strombahn bei I_e		W	0.6

Anschlussquerschnitte

ein- oder mehrdrähtig		mm^2	1 x (1 - 2.5) 2 x (1 - 2.5)
feindrähtig mit Aderendhülse nach DIN 46228		mm^2	1 x (0.75 - 1.5) 2 x (0.75 - 1.5)
Anschlusschraube			M3.5
Anzugsdrehmoment		Nm	1

Schaltvermögen

Wechselspannung		$x U_s$	
Bemessungseinschaltvermögen $\cos \varphi = 0.35$		A	130
Bemessungsausschaltvermögen Motorschalter $\cos \varphi = 0.35$		A	
230 V		A	100
400 V		A	110
500 V		A	80
690 V		A	60
Bemessungsbetriebsstrom Lastschalter AC-21A 440 V	I_e	A	20
Bemessungsbetriebsleistung Motorschalter AC-3	P	kW	

220/230 V	P	kW	3
230 V Stern-Dreieck	P	kW	4
400 V	P	kW	4
400 V Stern-Dreieck	P	kW	5.5
500 V	P	kW	5.5
500 V Stern-Dreieck	P	kW	7.5
690 V	P	kW	4
690 V Stern-Dreieck	P	kW	5.5
Bemessungsbetriebsleistung Motorschalter AC-23A	P	kW	
230 V	P	kW	3.5
400 V	P	kW	6.5
500 V	P	kW	7.5
Bemessungsbetriebsstrom Steuerschalter AC-15			
230 V	I_e	A	6
400 V	I_e	A	4
500 V	I_e	A	2
Gleichspannung		$x U_s$	
DC-1, Lastschalter L/R = 1 ms			
Bemessungsbetriebsstrom	I_e	A	10
Spannung pro in Reihe geschalteten Kontakt		V	60
DC-21A	I_e	A	
Bemessungsbetriebsstrom 240 V	I_e	A	1
240 V Kontakte		Anzahl	1
DC-23A, Motorschalter L/R = 15 ms			
24 V			
Bemessungsbetriebsstrom	I_e	A	10
Kontakte		Anzahl	1
48 V			
Bemessungsbetriebsstrom	I_e	A	10
Kontakte		Anzahl	2
60 V			
Bemessungsbetriebsstrom	I_e	A	10
Kontakte		Anzahl	3
120 V			
Bemessungsbetriebsstrom	I_e	A	5
Kontakte		Anzahl	3
240 V			
Bemessungsbetriebsstrom	I_e	A	5
Kontakte		Anzahl	5
DC-13, Steuerschalter L/R = 50 ms			
Bemessungsbetriebsstrom	I_e	A	10
Spannung pro in Reihe geschaltetem Kontakt		V	32
Fehlschaltungssicherheit bei 24 V DC, 10 mA	Fehlerhäufigkeit	H_F	$< 10^{-5}$, < 1 Ausfall auf 100000 Schaltungen

Hilfsschalter

Normen und Bestimmungen

nach IEC/EN 60204-1, VDE 0113, Teil 1

Hinweise

Hinweise Trenneigenschaften nach IEC/EN 60947 für Bemessungsbetriebsspannung U_e bis 500 V AC

Für Anschlussquerschnitte ein-, mehr- und feindrähtig gilt:

Bei Verwendung von 2 Leitern max. 2 Querschnittstufen Unterschied zulässig

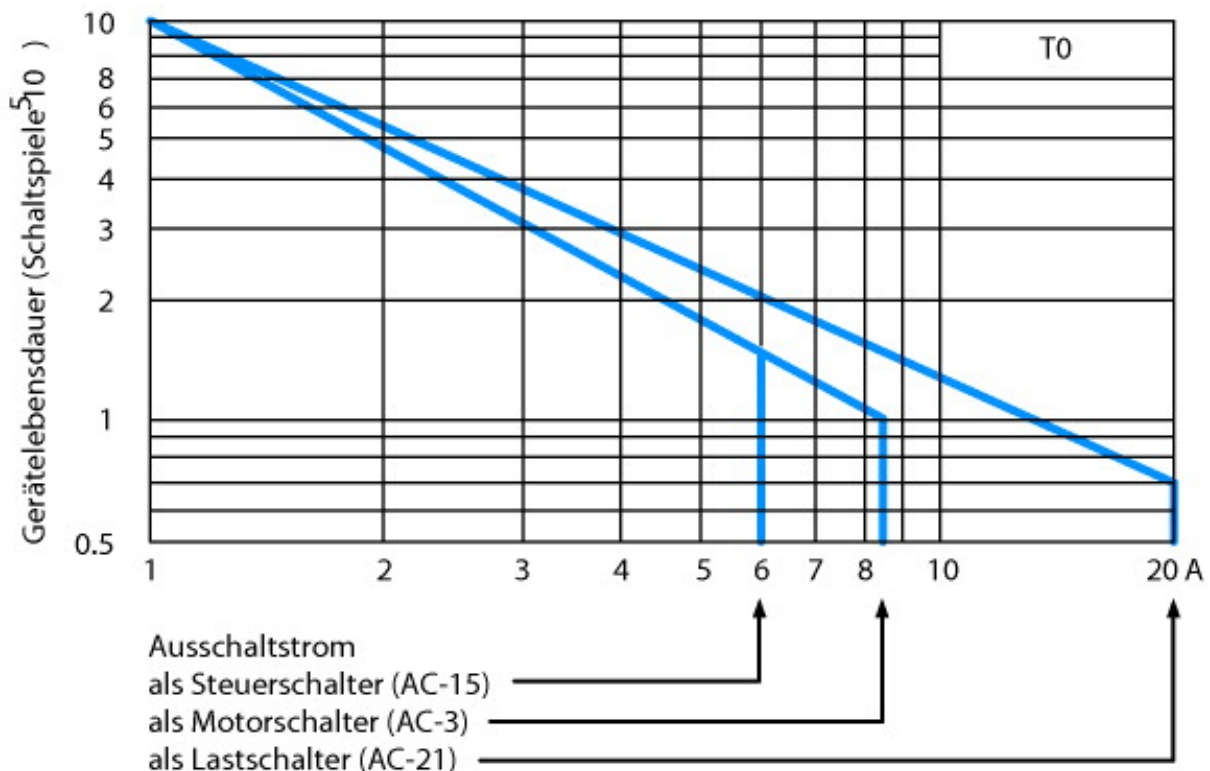
Technische Daten nach ETIM 4.0

Anzahl der Hilfskontakte als Schließer			0
Anzahl der Hilfskontakte als Öffner			0
Bemessungsdauerstrom I_u		A	20
Polzahl			3

Bedingter Bemessungskurzschlussstrom I _q		kA	0
Schutzart (IP), frontseitig			IP55
Anzahl der Hilfskontakte als Wechsler			0
Verriegelbar			Ja
Motorantrieb integriert			Nein
Anschlussart Hauptstromkreis			Schraubanschluss
Ausführung als NOT-AUS-Einrichtung			Ja
Ausführung des Betätigungselements			-
Ausführung als Hauptschalter			Ja
Ausführung als Lasttrennschalter			Nein
Ausführung als Sicherheitsschalter			Nein
Ausführung als Wartungs-/Reparaturschalter			Ja
Bemessungsbetriebsleistung bei AC-23, 400V		kW	6,5
Bemessungsbetriebsleistung, AC-3, 400V		kW	4
Geeignet für Bodenbefestigung			Nein
Geeignet für Frontbefestigung 4-Loch			Nein
Geeignet für Frontbefestigung Zentral			Nein
Geeignet für Verteilereinbau			Nein
Geeignet für Zwischenbau			Nein
Max. Bemessungsbetriebsspannung U _e bei AC		V	690
Motorantrieb optional			Nein
Spannungsauslöser optional			Nein
Gerätebauart			Einbaugerät Festeinbautechnik

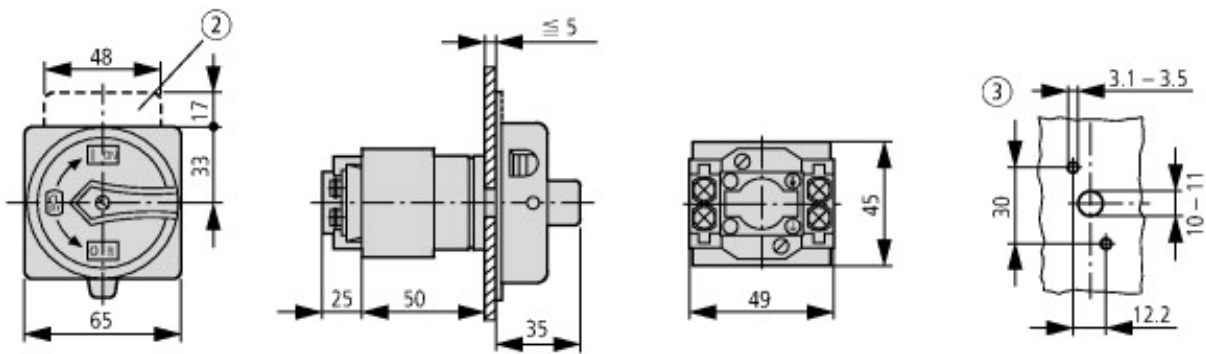
Kennlinien

Formular für die Bestellung von Sonderfrontschildern



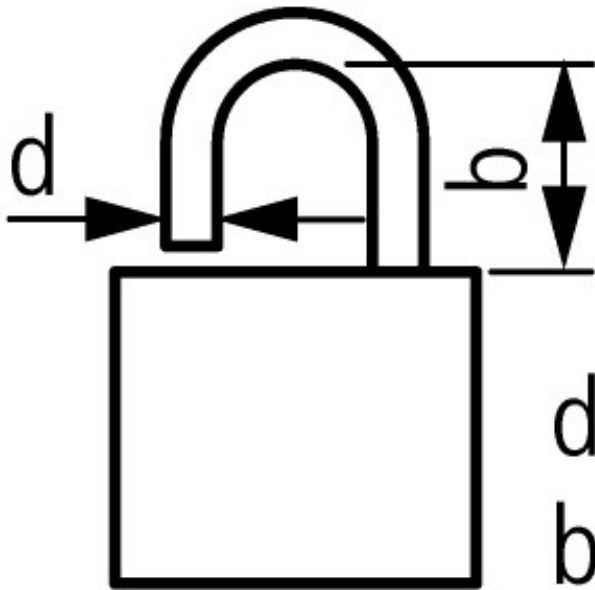
Für Gebrauchskategorie AC-4 (Extremlast: 100 % Tippen, Reversieren oder Gegenstrombremsen) soll zwecks angemessener Lebensdauer der Stillstandstrom des Motors den Bemessungsstrom des Schalters für AC-21A nicht übersteigen.

Abmessungen



② Schildträger nicht im Lieferumfang enthalten

③ Bohrmaße Tür
Tiefe einer Baueinheit: 9.5 mm



$$d = 4 - 8 \text{ mm}$$

$$b + d \leq 47 \text{ mm}$$

≡ 3 Bügelschlösser

Weitere Produktinformationen (Verlinkungen)

AWA1150-0586 (IL03801020Z) Nockenschalter	ftp://ftp.moeller.net/DOCUMENTATION/AWA_INSTRUCTIONS/05860709.pdf
Montageanweisungen	http://www.moeller.net/de/support/instructions_awa.jsp
Handbücher	http://www.moeller.net/de/support/index.jsp
Projektierung	
Leistungsübersicht	ftp://ftp.moeller.net/DOCUMENTATION/PDF/DE/Ovt_t_p_Leistung_de.pdf
Typenschlüssel, Bausteinsystem	ftp://ftp.moeller.net/DOCUMENTATION/PDF/DE/Ovt_t_p_Typenschlüssel_de.pdf
Bestellung von Sonderschaltern	ftp://ftp.moeller.net/DOCUMENTATION/PDF/DE/Bestellformulare.PDF