



SMT Standard



SMT nieder



THT Standard

Anschluss	Druckstück / Bauhöhe [mm]	Betätigungskraft $F_1$ [N] (+- 20%)	Schaltweg $S_2$ [mm] (+- 0,15 mm)	Lebensdauer [Schaltspiele] (Prüfkraft)	Kennzeichnung auf dem Produkt (Typ)	Bestell-Nr.
SMT	Standard 3,85	3,0	0,7	1.000.000 (4 N)	X	1.14.002.101/0000
SMT	Standard 3,85	4,5	0,8	250.000 (6 N)	Z	1.14.002.001/0000
SMT	Standard 3,85	5,5	0,9	1.000.000 (8 N)	W	1.14.002.111/0000
SMT	Standard 3,85	8,0	1,1	250.000 (12 N)	Y	1.14.002.011/0000
SMT	Standard 3,85	3,5	0,85	250.000 (6 N)	K	1.14.002.301/0000 <sup>1</sup>
SMT	Standard 3,85	1,5	0,5	1.000.000 (4 N)	J	1.14.002.201/0000 <sup>2</sup>
SMT	nieder 3,45	3,0	0,6	1.000.000 (4 N)	S	1.14.002.103/0000
SMT	nieder 3,45	4,5	0,7	250.000 (6 N)	T	1.14.002.003/0000
SMT	nieder 3,45	5,5	0,7	1.000.000 (8 N)	R	1.14.002.113/0000
THT	Standard 3,85	3,0	0,7	1.000.000 (4 N)	O	1.14.002.106/0000
THT	Standard 3,85	4,5	0,8	250.000 (6 N)	Q	1.14.002.006/0000
THT	Standard 3,85	5,5	0,9	1.000.000 (8 N)	N	1.14.002.116/0000
THT	Standard 3,85	8,0	1,1	250.000 (12 N)	P	1.14.002.016/0000

<sup>1</sup> geringe Akustik

<sup>2</sup> nur in einem redundanten System mit einem weiteren SMT-Taster mit Standardhöhe einzusetzen

### Einbaumaße

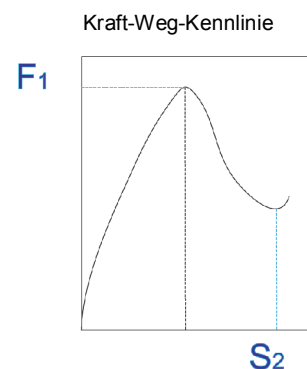
Länge 6,4 mm  
 Breite 5,1 mm  
 Höhe siehe Bestellnummern-Tabelle

### Mechanischer Aufbau

Befestigung Löten  
 Anschlüsse SMT L-Anschlüsse innenliegend, verzinnt (bleifrei) oder THT  
 Kontaktsystem Sprungkontakt (Schnappscheibe)  
 Kontaktbestückung 1 Schließer  
 Kontaktwerkstoff Gold (Au)

### Mechanische Kennwerte

Betätigungskraft  $F_1$  siehe Bestellnummern-Tabelle  
 Schaltwegweg  $S_2$  siehe Bestellnummern-Tabelle



**Elektrische Kennwerte**

Schaltspannung	0,02 - 35 V DC
Schaltstrom	0,01 - 100 mA
Schaltleistung max.	1 W (ohmsche Belastung)
Durchgangswiderstand	< 100 mΩ
Prellzeit	< 5 ms
Isolationswiderstand	min. 10 <sup>9</sup> Ω
Spannungsfestigkeit	250 V AC

**Sonstige Angaben**

Arbeitstemperatur	-40°C bis +90°C
Lagertemperatur	-40°C bis +90°C
Schwingungsfestigkeit	5 g nach IEC 600 68-2-6
Konstantklimafestigkeit	IEC 600 68-2-78 und 2-30
Wechselklimafestigkeit	IEC 600 68-2-14 und 2-33
Brandverhalten der Werkstoffe	UL 94 V1
Lebensdauer	siehe Bestellnummern-Tabelle

**Lötwärmebeständigkeit / Lötbarkeit**

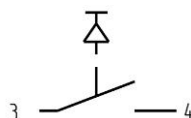
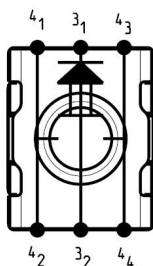
SMT-Variante	DIN IEC 60068-2-58 und DIN EN 61 760-1
THT-Variante	E DIN IEC 60068-2-20

**Standard-Verpackung:**

SMT-Variante	Blistergurt mit 2.100 Stück
THT-Variante	Schienen à 102 Stück

**Schaltzeichen nach IEC 617**

Die Verbindung zwischen den beiden äußeren Kontaktbahnen ist nur im betätigten Zustand gewährleistet.

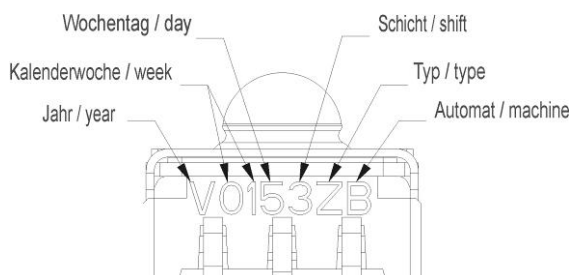


Die beiden äußeren Kontaktbahnen sind auf der Leiterplatte zu brücken.

**Produktkennzeichnung nach (EN ISO 8402) DIN EN ISO 9001**

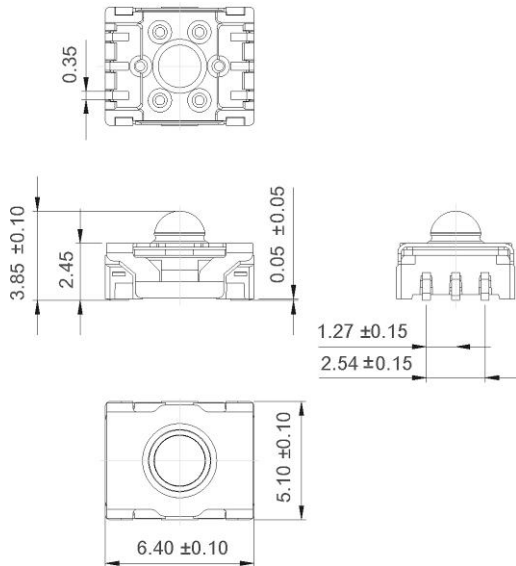
Rückverfolgbarkeit nach (EN ISO 8402) DIN EN ISO 9001, 2000, 7.5.3

Auf dem Taster wird ein 7-stelliger Code aufgebracht, anhand dessen das Produktionsdatum, der Typ sowie die herstellende Produktionsschicht ersichtlich wird.

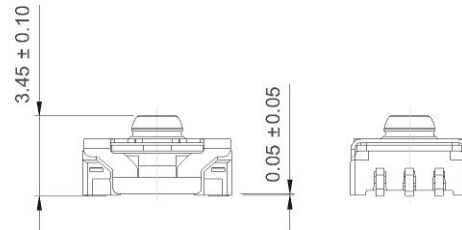


**SMT**

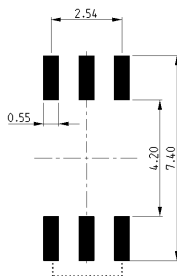
**Maßzeichnung  
 Standard**



**Maßzeichnung  
 nieder**



**Lötpad**



**Verarbeitungshinweise**

**Pipette**

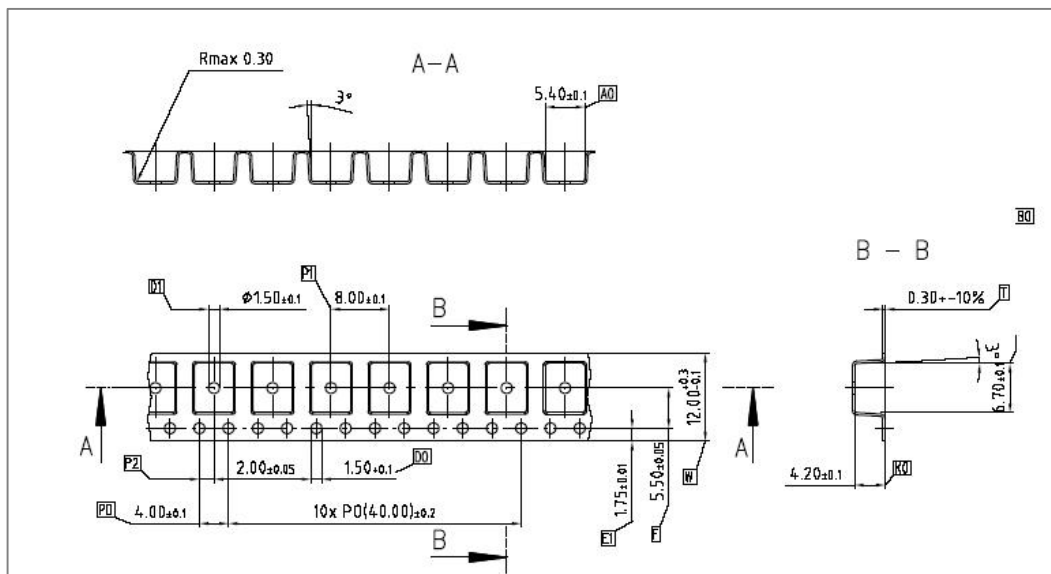
Sonderpipette (Siemens Siplace Best.-Nr.: 348514-02)  
 Bestückung mit Revolverkopf

**Vorschlag für Schablonendruck:**

150µm-Schablone mit 10%-Pad-Verkleinerung auf Fläche

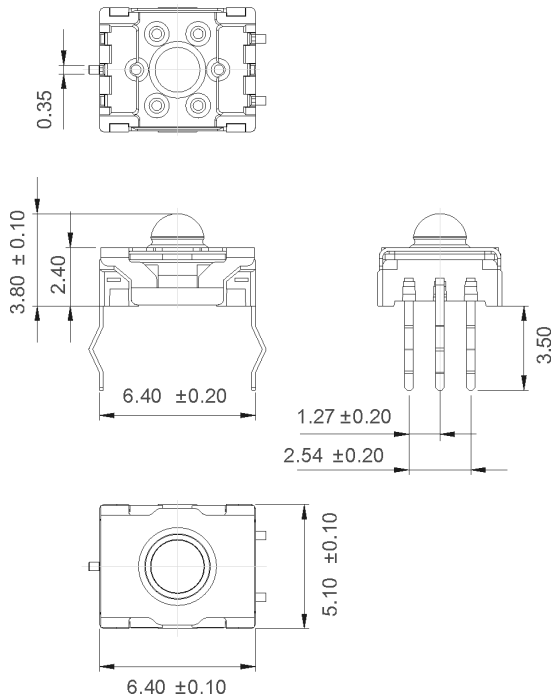
**Die beiden äußeren Kontaktbahnen sind auf der Leiterplatte zu brücken.**

**Blistergurt:**

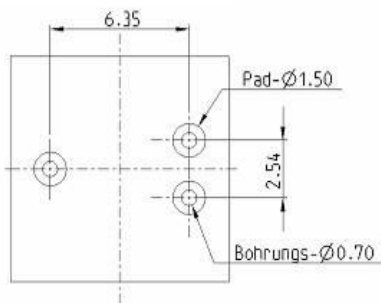


**THT**

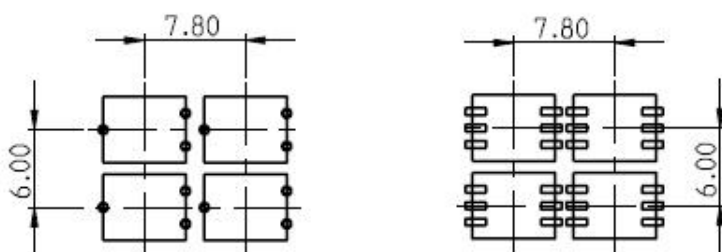
**Maßzeichnung  
 Standard**



**Lochbild  
 Leiterplatte**



**Kleinstes mögliches Raster (Tasteranordnung ohne Stöße)**



## Allgemeine Angaben

Für den Systemaufbau ist folgendes Zubehörprogramm zum MICON 5 erhältlich:

- Stößel opak rund, nicht beleuchtetbar
- Stößel quadratisch, beleuchtetbar
- Stößel quadratisch, Eckausleuchtung
- Stößel opak rund, Ringausleuchtung
- Leuchtfeld
- Tastenkappe RK 90

Das MICON 5 Stößelprogramm ist auf die Standard-Taster (Bauhöhe: 3,85 mm) abgestimmt, d.h. die Angaben im Datenblatt gelten nur in Zusammenhang mit der Verwendung der Standard-Variante (THT und SMT).

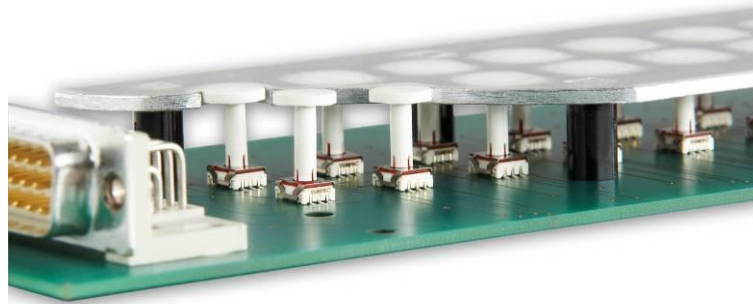
Anschlagfestigkeit max. 30 N

## Stößel opak rund, nicht beleuchtetbar

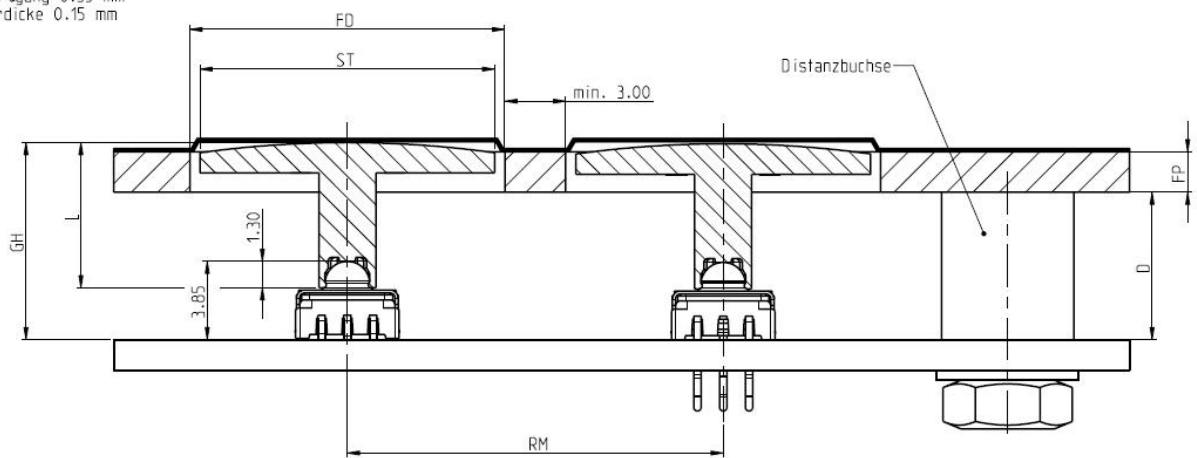


Stößel-Durchmesser [mm]	Stößel-Länge L [mm]	Gesamthöhe GH mit Hochprägung [mm]	Stößel-Farbe	Bestell-Nr.
6,0	3,0	5,55	weiß	5.46.001.103/0200
6,0	3,45	6,0	weiß	5.46.001.104/0200
6,0	3,95	6,5	weiß	5.46.001.105/0200
6,0	4,45	7,0	weiß	5.46.001.106/0200
6,0	7,15	9,7	weiß	5.46.001.107/0200
6,0	9,95	12,5	weiß	5.46.001.108/0200
8,0	5,5	8,05	weiß	5.46.001.121/0200
8,0	10,3	12,85	weiß	5.46.001.122/0200
8,0	3,0	5,55	weiß	5.46.001.123/0200
8,0	3,45	6,0	weiß	5.46.001.124/0200
8,0	3,95	6,5	weiß	5.46.001.125/0200
8,0	4,45	7,0	weiß	5.46.001.126/0200
8,0	7,15	9,7	weiß	5.46.001.127/0200
8,0	9,95	12,5	weiß	5.46.001.128/0200
11,5	5,5	8,05	weiß	5.46.001.141/0200
11,5	10,3	12,85	weiß	5.46.001.142/0200
11,5	3,0	5,55	weiß	5.46.001.143/0200
11,5	3,45	6,0	weiß	5.46.001.144/0200
11,5	3,95	6,5	weiß	5.46.001.145/0200
11,5	4,45	7,0	weiß	5.46.001.146/0200
11,5	7,15	9,7	weiß	5.46.001.147/0200
11,5	9,95	12,5	weiß	5.46.001.148/0200
14,5	3,0	5,55	weiß	5.46.001.163/0200
14,5	3,45	6,0	weiß	5.46.001.164/0200
14,5	3,95	6,5	weiß	5.46.001.165/0200
14,5	4,45	7,0	weiß	5.46.001.166/0200
14,5	7,15	9,7	weiß	5.46.001.167/0200
14,5	9,95	12,5	weiß	5.46.001.168/0200
19,0	3,0	5,55	weiß	5.46.001.183/0200
19,0	3,45	6,0	weiß	5.46.001.184/0200
19,0	3,95	6,5	weiß	5.46.001.185/0200
19,0	4,45	7,0	weiß	5.46.001.186/0200
19,0	7,15	9,7	weiß	5.46.001.187/0200
19,0	9,95	12,5	weiß	5.46.001.188/0200

**Typischer Systemaufbau unter Folie, Stößel opak rund, nicht beleuchtbar**



Empfehlung:  
Hochprägung 0,35 mm  
Kleberdicke 0,15 mm



D - Distanzlänge  $D = GH - FP - 0.5$  (Prägehöhe + Kleberdicke)

ST - Stößeldurchmesser

FD - Frontplattendurchbruch  $FD = ST + 1\text{mm}$

FP - Frontplattenstärke

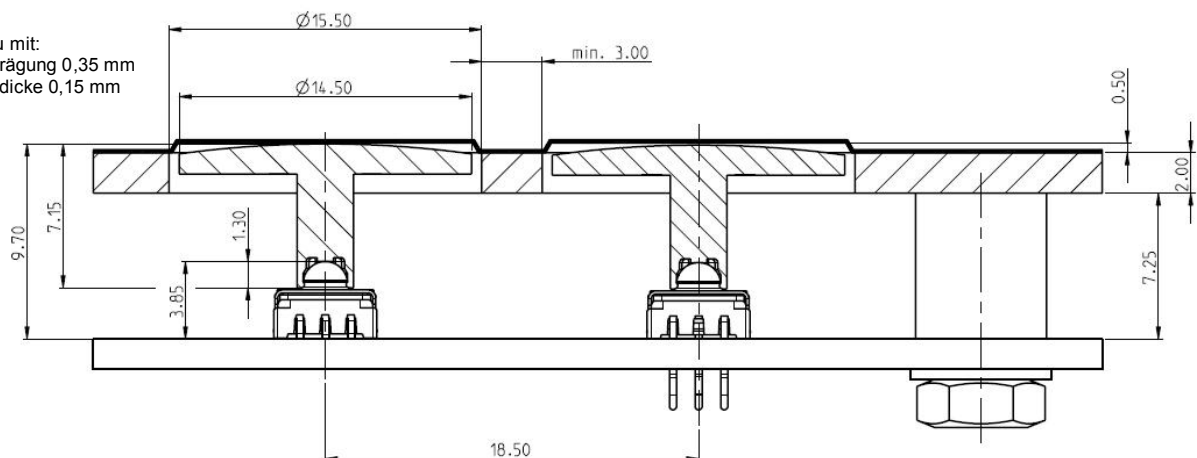
RM - Rastermaß  $RM = FD + \text{min. } 3\text{ mm}$

GH - Gesamthöhe  $GH = 3.85\text{mm} + L - 1.3$

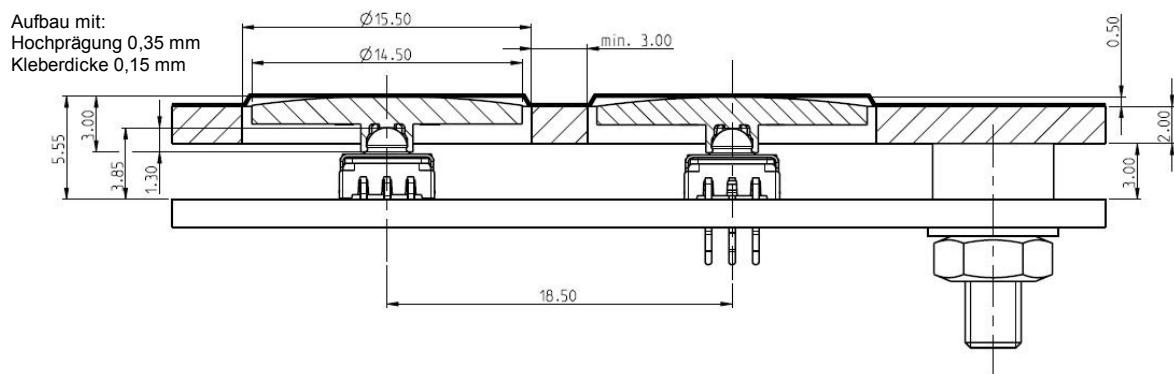
L - Gesamtlänge Stößel L

**RAFI-Standardsystemaufbau mit 9,70 mm GH, Stößel opak rund, nicht beleuchtbar**

Aufbau mit:  
Hochprägung 0,35 mm  
Kleberdicke 0,15 mm



**Niedrigster Aufbau mit 5,55 mm GH, Stößel opak rund, nicht beleuchtbar**



**Stößel quadratisch, beleuchtbar**

**Stößel beleuchtbar 11 x 11 mm**

Gesamthöhe GH mit Hochprägung [mm]	Blendenfarbe	Bestell-Nr.
9,70	rot	5.05.511.470/2300
9,70	grün	5.05.511.470/2500
9,70	gelb	5.05.511.470/2400
9,70	weiß	5.05.511.470/2200
9,70	blau	5.05.511.470/2600
12,5	rot	5.05.511.471/2300
12,5	grün	5.05.511.471/2500
12,5	gelb	5.05.511.471/2400
12,5	weiß	5.05.511.471/2200
12,5	blau	5.05.511.471/2600



**Stößel beleuchtbar 14,5 x 14,5 mm**

Gesamthöhe GH mit Hochprägung [mm]	Blendenfarbe	Bestell-Nr.
9,70	rot	5.05.511.475/2300
9,70	grün	5.05.511.475/2500
9,70	gelb	5.05.511.475/2400
9,70	weiß	5.05.511.475/2200
9,70	blau	5.05.511.475/2600
12,5	rot	5.05.511.476/2300
12,5	grün	5.05.511.476/2500
12,5	gelb	5.05.511.476/2400
12,5	weiß	5.05.511.476/2200
12,5	blau	5.05.511.476/2600

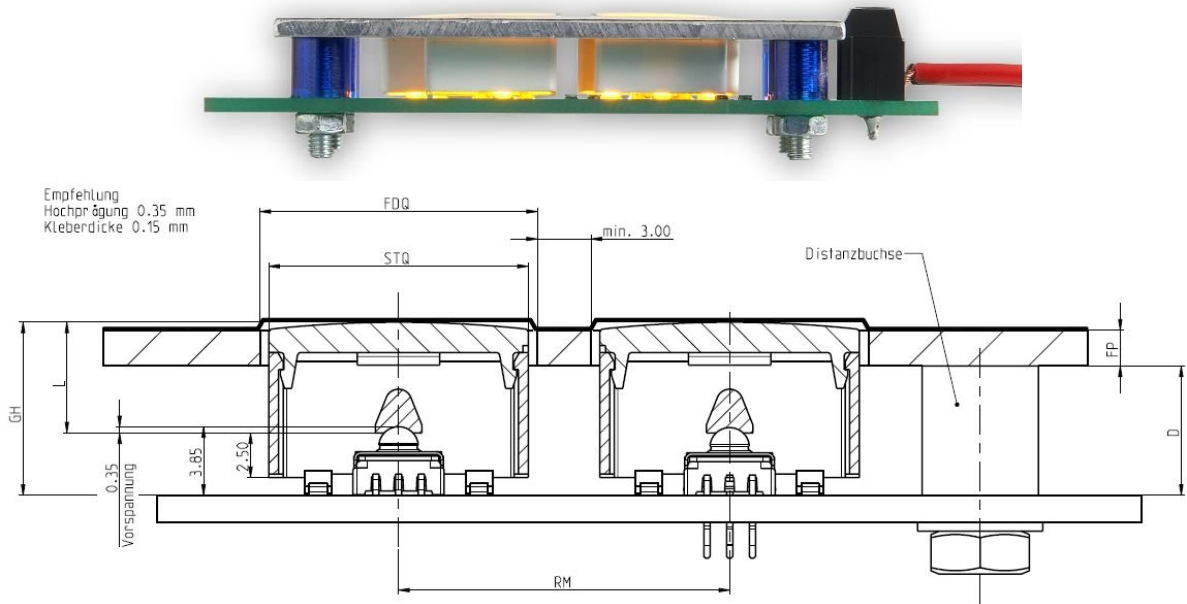


**Stößel beleuchtbar 18 x 18 mm**

Gesamthöhe GH mit Hochprägung [mm]	Blendenfarbe	Bestell-Nr.
9,70	rot	5.05.511.480/2300
9,70	grün	5.05.511.480/2500
9,70	gelb	5.05.511.480/2400
9,70	weiß	5.05.511.480/2200
9,70	blau	5.05.511.480/2600
12,5	rot	5.05.511.481/2300
12,5	grün	5.05.511.481/2500
12,5	gelb	5.05.511.481/2400
12,5	weiß	5.05.511.481/2200
12,5	blau	5.05.511.481/2600



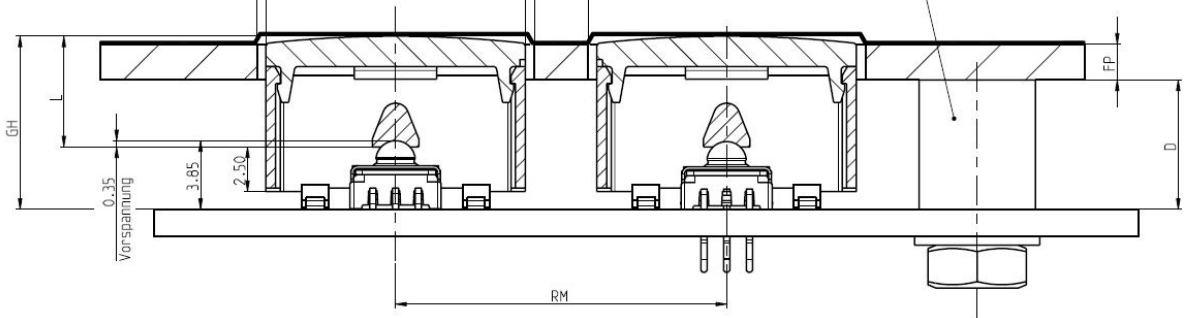
**Typischer Systemaufbau unter Folie, Stößel quadratisch, beleuchtbar**



Empfehlung  
Hochprägung 0,35 mm  
Kleberdicke 0,15 mm

FDQ  
STQ  
min. 3,00

Distanzbuchse



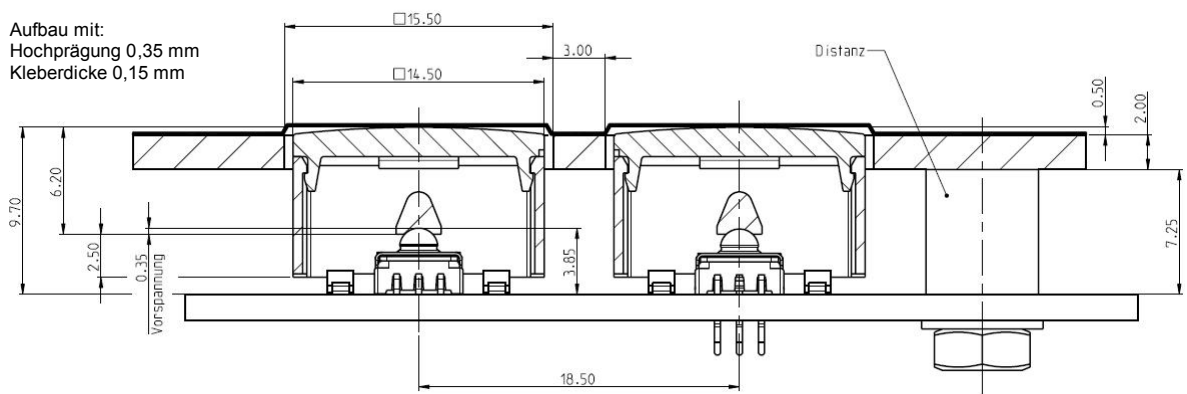
D - Distanzlänge  $D = GH - FP - 0,5$  (Prägehöhe + Kleberdicke)  
L - Stößellänge

STQ - Breite quadratischer Stößel

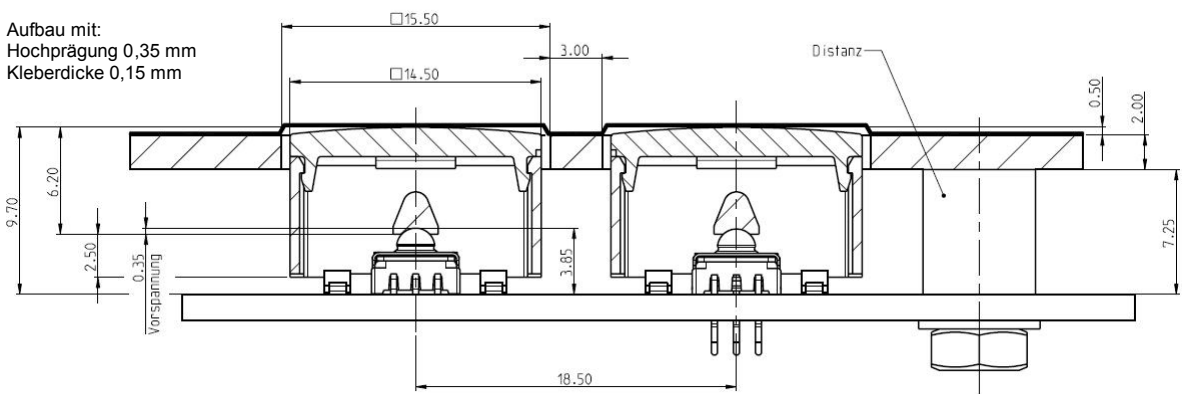
FDQ - Quadratischer Frontplattendurchbruch  $FDQ = STQ + 1mm$   
FP - Frontplattenstärke

RM - Rastermaß  $RM = FDQ + min. 3 mm$

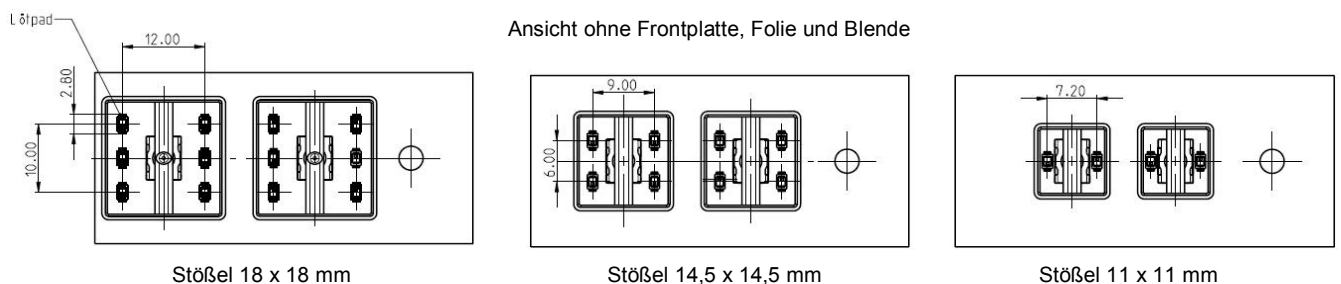
**RAFI-Standardsystemaufbau mit 9,70 mm GH, Stößel quadratisch, beleuchtbar**



Aufbau mit:  
Hochprägung 0,35 mm  
Kleberdicke 0,15 mm



**Mögliche Platzierung der LEDs bei Stößel quadratisch, beleuchtbar**



Ansicht ohne Frontplatte, Folie und Blende

Stößel 18 x 18 mm

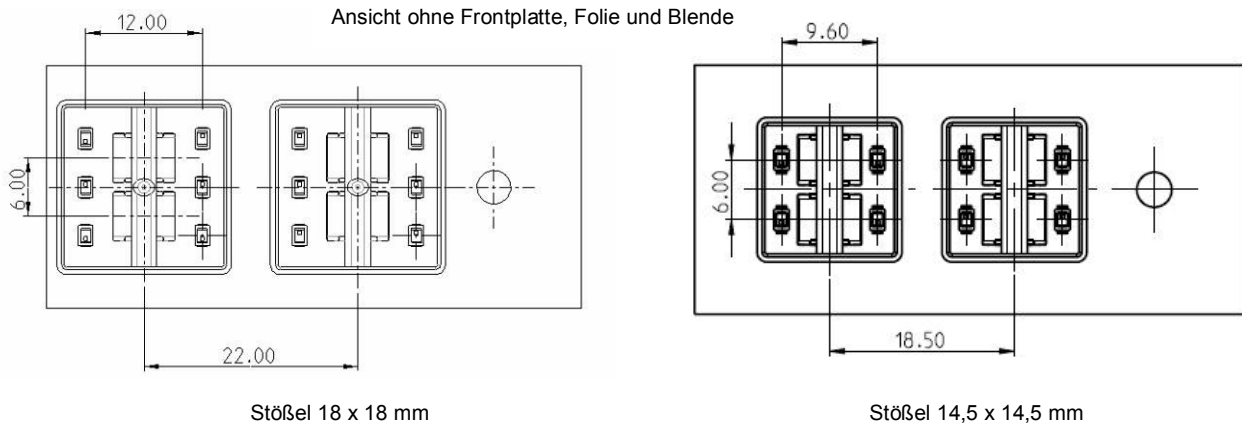
Stößel 14,5 x 14,5 mm

Stößel 11 x 11 mm



**Redundanter Systemaufbau mit beleuchtbaren Stößeln (MICON 1.14.002.201, 1,5 N)**

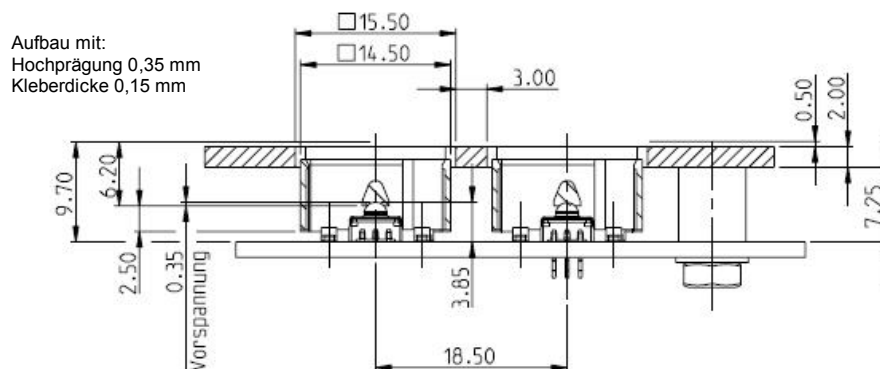
Der Taster 1.14.002.201/0000 ist nur in einem redundanten System mit einem weiteren SMT-Taster mit Standardhöhe einsetzbar. Für den redundanten Systemaufbau sind die Stößel 14,5 x 14,5 mm oder 18 x 18 mm zu verwenden.



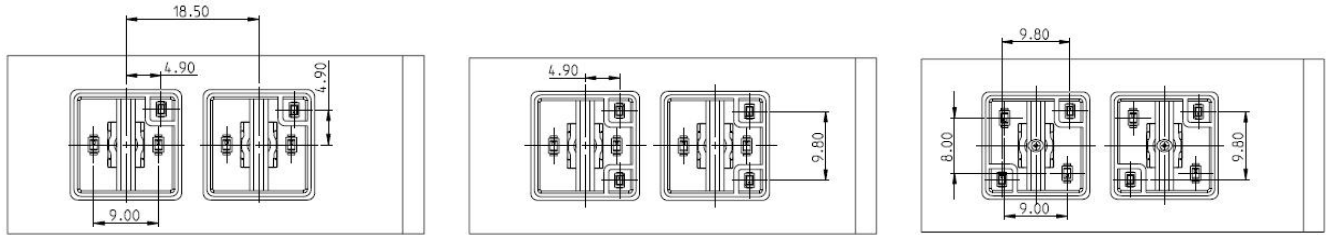
**Stößel quadratisch, Eckausleuchtung**

Gesamthöhe GH mit Hochprägung [mm]	Blendenfarbe	Abmessungen [mm]	Eckausleuchtung	Bestell-Nr.
9,70	weiß	14,5 x 14,5		5.05.511.649/2200
9,70	weiß	14,5 x 14,5		5.05.511.650/2200
9,70	weiß	14,5 x 14,5		5.05.511.651/2200
9,70	weiß	18 x 18		5.05.511.658/2200
9,70	weiß	18 x 18		5.05.511.659/2200
9,70	weiß	18 x 18		5.05.511.660/2200

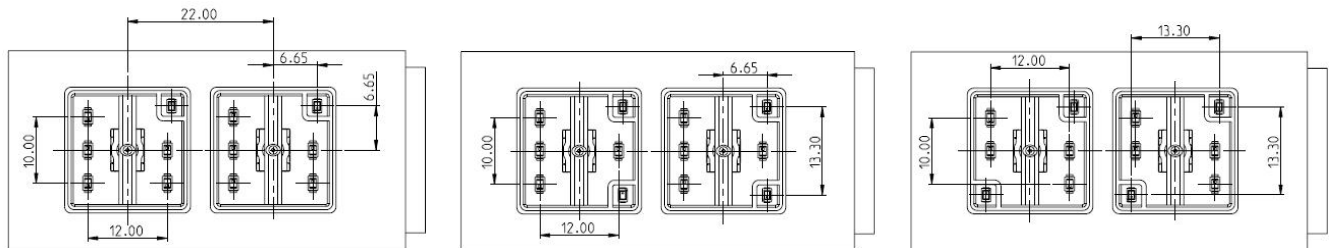
**RAFI-Standardsystemaufbau mit 9,70 mm GH, Stößel quadratisch, Eckausleuchtung**



**Mögliche Platzierung der LEDs bei Stößel quadratisch, Eckausleuchtung, 14,5 x 14,5**



**Mögliche Platzierung der LEDs bei Stößel quadratisch, Eckausleuchtung, 18 x 18**

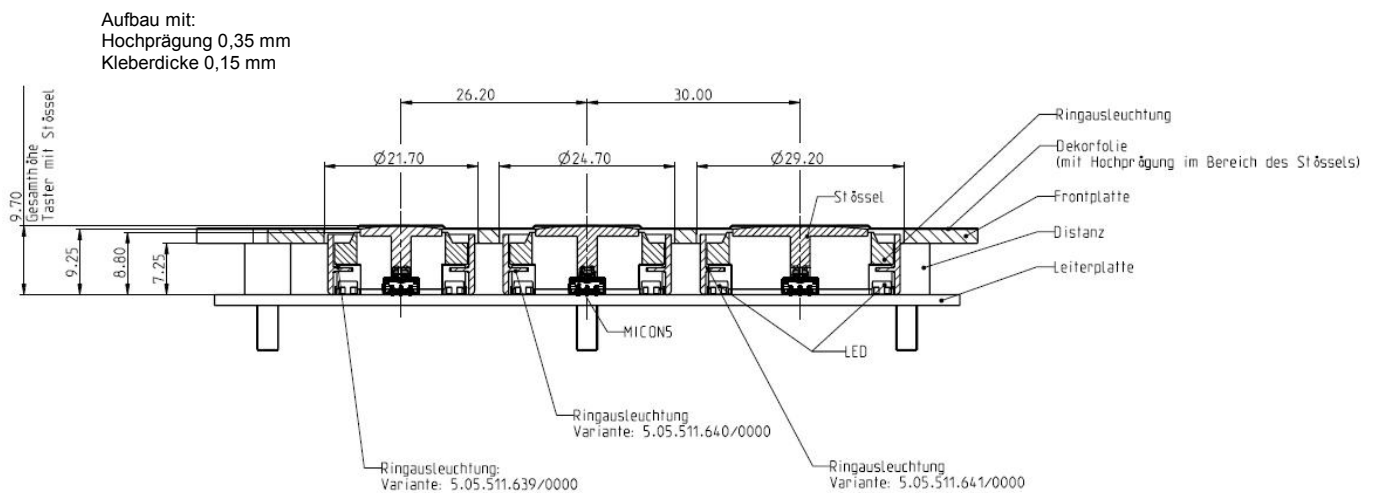


**Stößel opak rund, Ringausleuchtung**

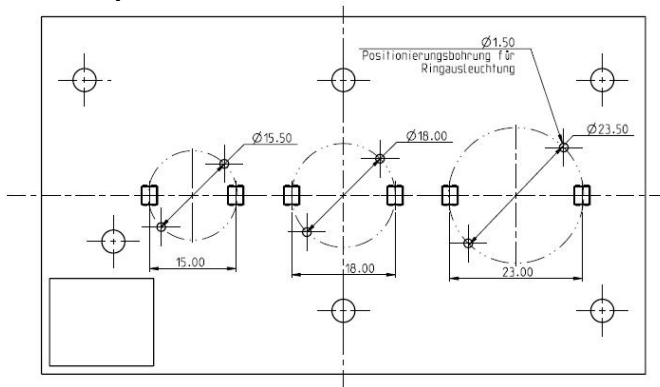
Gesamthöhe GH mit Hochprägung [mm]	Durchmesser Ringausleuchtung RA [mm]	Durchmesser Stößel unbeleuchtet [mm]	Bestell-Nr.
9,70	20,70	11,50	5.05.511.641/0000
9,70	23,70	14,50	5.05.511.640/0000
9,70	28,20	19,00	5.05.511.639/0000

Ein MICON-Systemaufbau mit Ringausleuchtung ist ausschließlich in der Bauhöhe 9,70 mm möglich. Wir empfehlen, die Ringleuchtfläche mit streufähiger Farbe zu hinterdrucken. Für die Betätigungsfläche ist eine Hinterdruckung mit einer lichtundurchlässigen Farbe empfehlenswert.

**Typischer Systemaufbau mit 9,70 mm GH, Stößel opak rund, Ringausleuchtung**



Lochbild  
Leiterplatte

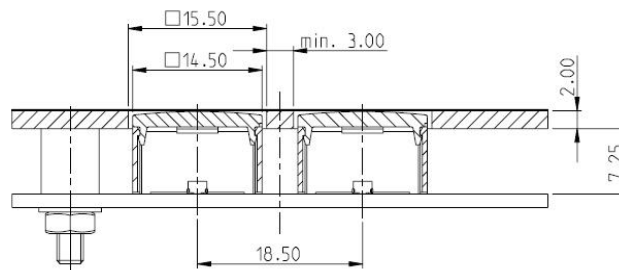


Leuchtfeld

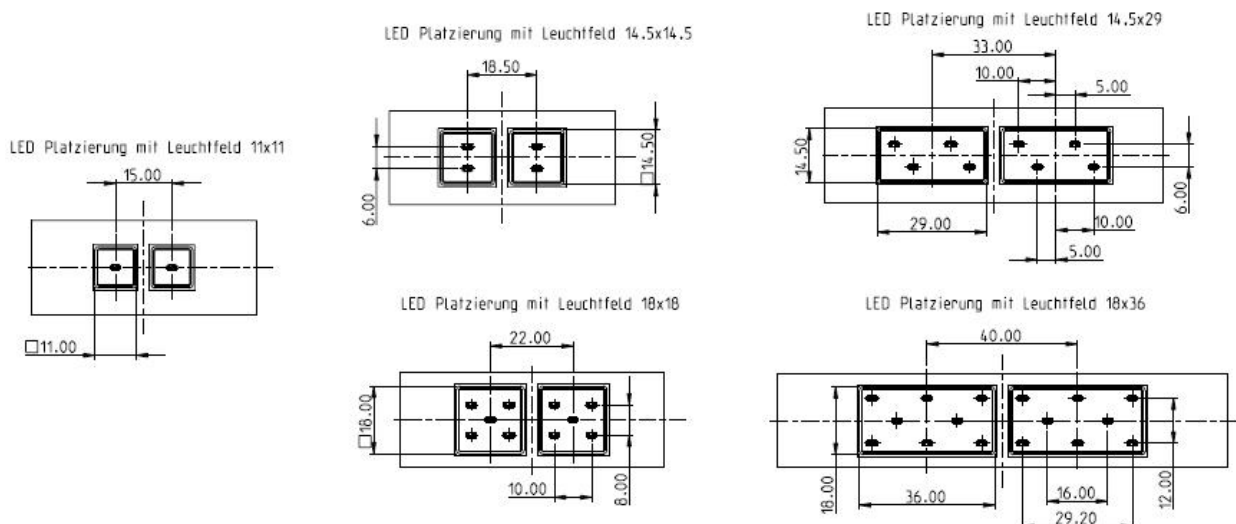
Gesamthöhe GH mit Hochprägung [mm]	Blendenfarbe	Abmessungen [mm]	Beschreibung	Bestell-Nr.
9,70	weiß	11 x 11	1-teilig	5.05.005.182/2200
9,70	weiß	14,5 x 14,5	1-teilig	5.05.005.175/2200
9,70	weiß	18 x 18	1-teilig	5.05.005.176/2200
9,70	weiß	14,5 x 29	2-teilig	5.05.005.177/2200
9,70	weiß	18 x 36	2-teilig	5.05.005.178/2200

Weitere Blendenfarben auf Anfrage verfügbar

RAFI-Standardsystemaufbau mit 9,70 mm GH, Leuchtfeld



Mögliche Platzierung der LEDs bei Leuchtfeld

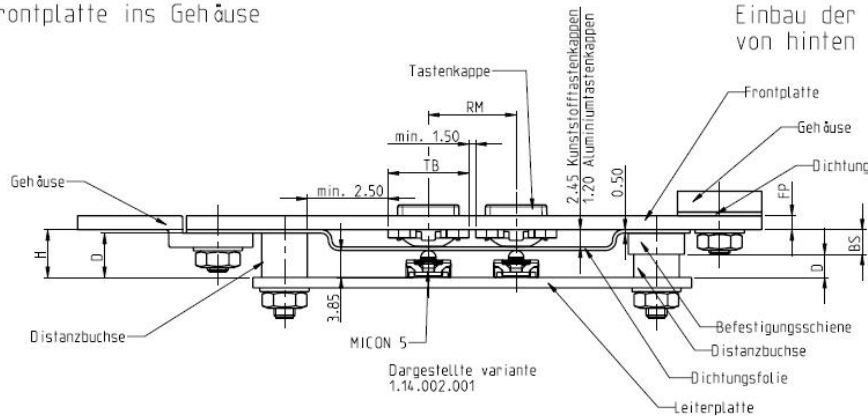


**Typischer Systemaufbau unter Tastenkappe, RK 90, 9 x 9 mm, IP65**

System mit Dichtfolie  
 (Erreichbare Dichtigkeit IP65)

Einbau der Frontplatte ins Gehäuse  
 von vorne

Einbau der Frontplatte ins Gehäuse  
 von hinten



D - Distanzlänge  $D = H - 0.20$  (Restdicke der gepressten DF)  
 DF - Dichtungsfolie (0.50 mm)  
 FP - Frontplatte (1.25...3mm)  
 H - Abstand Frontplatte zu Leiterplatte

$H = 2.45 + 3.85 + DF$  (Print variante)  
 $H = 2.45 + 3.85 + DF + 0.05$  (SMD variante)

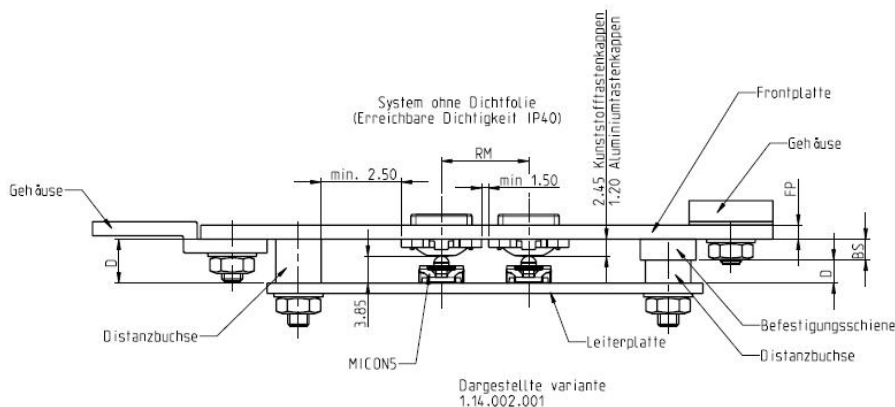
TB - Tastenkappenbund (Katalog)  
 RM - Rastermaß:  $TB + \text{min. } 1.50 \text{ mm}$

BS - Befestigungsschiene  
 D - Distanzlänge  $D = H - BS - 0.20$  (Restdicke der gepressten DF)  
 DF - Dichtungsfolie (0.50 mm)  
 FP - Frontplatte (1.25...3mm)  
 H - Abstand Frontplatte zu Leiterplatte

$H = 2.45 + 3.85 + DF$  (Print variante)  
 $H = 2.45 + 3.85 + DF + 0.05$  (SMD variante)

**Typischer Systemaufbau unter Tastenkappe, RK 90, 9 x 9 mm, IP40**

System ohne Dichtfolie  
 (Erreichbare Dichtigkeit IP40)



D - Distanzlänge  $D = 2.45 + 3.85$  (Print variante)  
 $D = 2.45 + 3.85 + 0.05$  (SMD variante)  
 FP - Frontplatte (1.25...3mm)

TB - Tastenkappenbund (Katalog)  
 RM - Rastermaß:  $TB + \text{min. } 1.50 \text{ mm}$

BS - Befestigungsschiene  
 D - Distanzlänge  $D = 2.45 + 3.85 - BS$  (Print variante)  
 $D = 2.45 + 3.85 + 0.05 - BS$  (SMD variante)  
 FP - Frontplatte (1.25...3mm)

Vorläufige technische Daten, Änderungen vorbehalten

3D-Daten im step- oder igs-Format auf Anfrage.

**RAFI GmbH & Co. KG**

Ravensburger Str. 128-134, D-88276 Berg/Ravensburg  
 Tel.: +49 751 89-0, Fax: +49 751 89-1300  
 www.rafi.de, info@rafi.de