



Typ **M22-D-G**
Bestell-Nr. **216596**
Verkaufstext **Drucktaste,flach,gruen**

Lieferprogramm

Tastenplatte			
			
Farbe			grün
Bauform			Taste flach
Frontring			Frontring Titan
Funktion			tastend

Allgemeines

Normen und Bestimmungen			IEC/EN 60947 VDE 0660
Lebensdauer, mechanisch	Schaltspiele	$\times 10^6$	>5.0
Betätigungsfrequenz	Schaltspiele/h		≤ 3600
Betätigungskraft		N	≤ 51
Schutzart IEC/EN 60529			IP67, 69K
Klimafestigkeit			Feuchte Wärme, konstant, nach IEC 60068-2-78 Feuchte Wärme, zyklisch, nach IEC 60068-2-30
Umgebungstemperatur		°C	
offen		°C	-25...70
Lagerung		°C	-40...+80
Einbaulage			beliebig
Schockfestigkeit nach IEC 60068-2-27		g	>30
Schockdauer 11 ms, halbsinus			
Anschlussquerschnitte		mm ²	

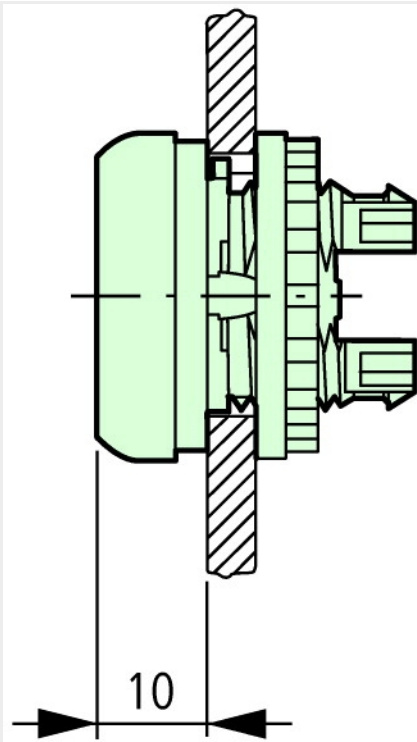
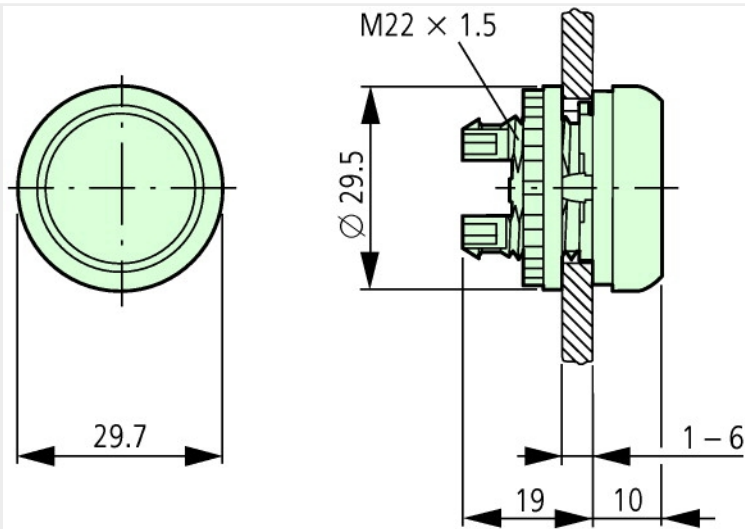
Strombahnen

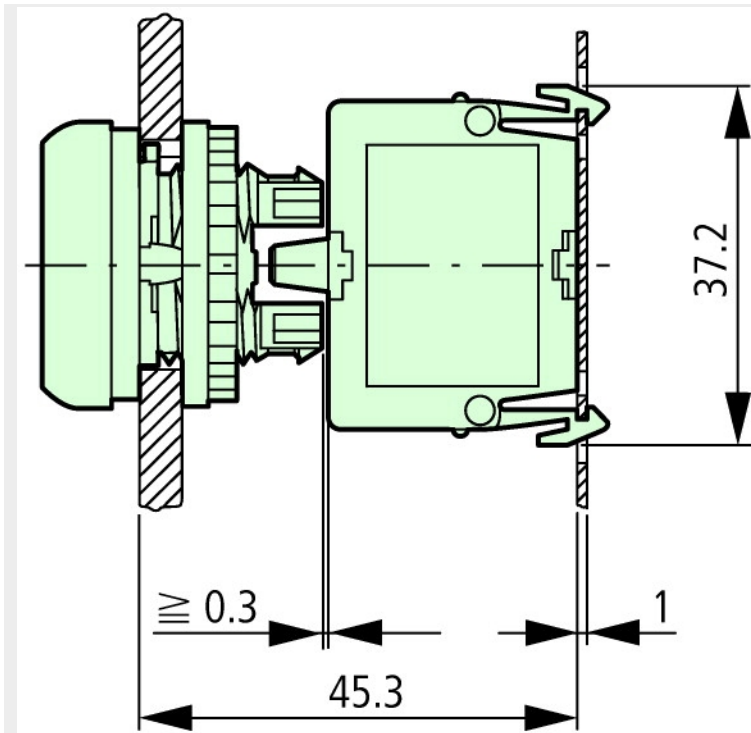
Fehlschaltungssicherheit			
max. Kurzschlusschutzeinrichtung			

Schaltvermögen

Bemessungsbetriebsstrom	I_e	A	
AC-15			
DC-13			
Lebensdauer, elektrisch			
AC-15			
DC-13			

Abmessungen





Drucktaster M22-D mit Bodenbefestigung
 Betätigungs- und Signalisierungselemente
 in Bodenbefestigung

Handbuch, Montageanweisung

AWA1160-1745 System RMQ-Titan

<ftp://ftp.moeller.net:21/DOCUMENTATION/PDF/17450407.pdf> (all)

Approbationen, Publikationen, Software

Länderspezifische Approbation Russland Gost-R	ftp://ftp.moeller.net/DOCUMENTATION/PDF/00000036.pdf
Länderspezifische Approbation China CCC	ftp://ftp.moeller.net/DOCUMENTATION/PDF/00000080.pdf
Schiffszulassung Bureau Veritas	ftp://ftp.moeller.net/DOCUMENTATION/PDF/00000306.pdf
Schiffszulassung Lloyd's Register	ftp://ftp.moeller.net/DOCUMENTATION/PDF/00000235.pdf
Schiffszulassung Germanischer Lloyd	ftp://ftp.moeller.net/DOCUMENTATION/PDF/00000275.pdf
Schiffszulassung Det Norske Veritas	ftp://ftp.moeller.net/DOCUMENTATION/PDF/00000295.pdf
Länderspezifische Approbation Südafrika SABS	ftp://ftp.moeller.net/DOCUMENTATION/PDF/00000145.pdf
Länderspezifische Approbation Russland Gost-R	ftp://ftp.moeller.net/DOCUMENTATION/PDF/00000458.pdf
Schiffszulassung Lloyd's Register	ftp://ftp.moeller.net/DOCUMENTATION/PDF/00000497.pdf
Schiffszulassung Det Norske Veritas	ftp://ftp.moeller.net/DOCUMENTATION/PDF/00000449.pdf
http://www.schaltungsbuch.de/command001.html	http://www.schaltungsbuch.de/command001.html

Anwendungsbeispiele, Projektierung

Bestellformular Kundenspezifische Komplettgeräte	ftp://ftp.moeller.net/DOCUMENTATION/PDF/FORM_FO315_Combination.PDF
Bestellbeispiel Kundenspezifische Komplettgeräte	ftp://ftp.moeller.net/DOCUMENTATION/PDF/Bestellbeispiel_FO315_COMBINATION.PDF

Projektieren
Typenschlüssel

ftp://ftp.moeller.net/DOCUMENTATION/PDF/PRO_RMQTitan_D.PDF
ftp://ftp.moeller.net/DOCUMENTATION/PDF/TYPENSCHLÜSSEL_RMQ-TITAN.PDF