




<b>Typ</b>	<b>M22-LED-G</b>
<b>Bestell-Nr.</b>	<b>216559</b>
<b>Verkaufstext</b>	<b>LED-Element, Front, grün</b>

### Lieferprogramm

Anschluss technik			Schraubklemmen
			Frontbefestigung
Bemessungsbetriebsspannung	$U_e$	V	12 - 30 V AC/DC
Bemessungsbetriebsstrom	$I_e$	mA	8-15
Leistungsaufnahme	$P_{max.}$	W	0.26 bei 24 V
Lebensdauer EN 60064 bei $t_a = +25\text{ °C}$	$t_{mittel}$ (AC)	h	100000
Farbe			
Farbe			grün

### Hinweise

Bei Drucktasten, Leuchtmeldern, Leuchtdrucktasten, Leuchtwahltasten gilt:

- M22...-R nur in Kombination mit M22-LED...-R
- M22...-G nur in Kombination mit M22-LED...-G
- M22...-W nur in Kombination mit M22-LED...-W
- M22...-Y nur in Kombination mit M22-LED...-W
- M22...-B in Kombination mit M22-LED...-W oder M22-LED...-B

### Allgemeines

Normen und Bestimmungen			IEC/EN 60947 VDE 0660
Betätigungsdrehmoment (Schraubklemmen)		Nm	≤0.8
Schutzart IEC/EN 60529			IP20
Klimafestigkeit			Feuchte Wärme, konstant, nach IEC 60068-2-78 Feuchte Wärme, zyklisch, nach IEC 60068-2-30
Umgebungstemperatur		°C	
offen		°C	-25...70
Lagerung		°C	-40...+80
Einbaulage			beliebig
Schockfestigkeit nach IEC 60068-2-27 Schockdauer 11 ms, halbsinus		g	>30
Anschlussquerschnitte		mm <sup>2</sup>	
eindrätig		mm <sup>2</sup>	0,75 - 2,5
mehrdrätig		mm <sup>2</sup>	0,5 - 2,5

### Strombahnen

Bemessungsstoßspannungsfestigkeit	$U_{imp}$	V AC	6000
Bemessungsisolationsspannung	$U_i$	V	500
Überspannungskategorie/ Verschmutzungsgrad			III/3
Fehlschaltungssicherheit			
max. Kurzschlussschutzeinrichtung			

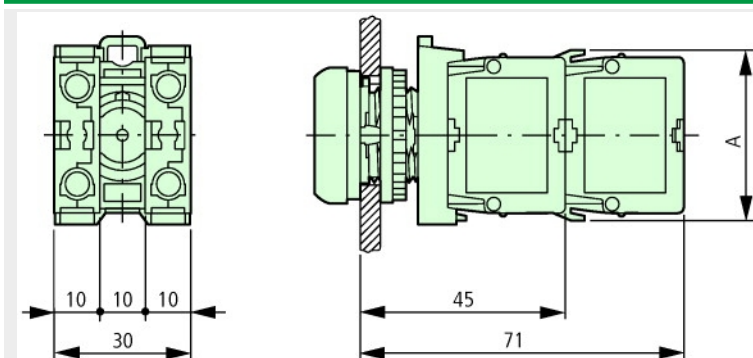
### Schaltvermögen

Bemessungsbetriebsstrom	$I_e$	A	
AC-15			
DC-13			
Lebensdauer, elektrisch			
AC-15			
DC-13			

### Hinweise

<b>Hinweise</b>			> 200 V AC/60 Hz: -25/+55 °C
-----------------	--	--	------------------------------

### Abmessungen



Taster mit M22-(C)K...  
Taster mit M22-(C) LED...+ M22-XLED...

### Handbuch, Montageanweisung

#### AWA1160-1745 System RMQ-Titan

<ftp://ftp.moeller.net:21/DOCUMENTATION/PDF/17450407.pdf> (all)

### Approbationen, Publikationen, Software

Länderspezifische Approbation Russland Gost-R	<a href="ftp://ftp.moeller.net/DOCUMENTATION/PDF/00000036.pdf">ftp://ftp.moeller.net/DOCUMENTATION/PDF/00000036.pdf</a>
Länderspezifische Approbation China CCC	<a href="ftp://ftp.moeller.net/DOCUMENTATION/PDF/00000080.pdf">ftp://ftp.moeller.net/DOCUMENTATION/PDF/00000080.pdf</a>
Schiffszulassung Bureau Veritas	<a href="ftp://ftp.moeller.net/DOCUMENTATION/PDF/00000306.pdf">ftp://ftp.moeller.net/DOCUMENTATION/PDF/00000306.pdf</a>
Schiffszulassung Lloyd's Register	<a href="ftp://ftp.moeller.net/DOCUMENTATION/PDF/00000235.pdf">ftp://ftp.moeller.net/DOCUMENTATION/PDF/00000235.pdf</a>
Schiffszulassung Germanischer Lloyd	<a href="ftp://ftp.moeller.net/DOCUMENTATION/PDF/00000275.pdf">ftp://ftp.moeller.net/DOCUMENTATION/PDF/00000275.pdf</a>
Schiffszulassung Det Norske Veritas	<a href="ftp://ftp.moeller.net/DOCUMENTATION/PDF/00000295.pdf">ftp://ftp.moeller.net/DOCUMENTATION/PDF/00000295.pdf</a>
Länderspezifische Approbation Russland Gost-R	<a href="ftp://ftp.moeller.net/DOCUMENTATION/PDF/00000458.pdf">ftp://ftp.moeller.net/DOCUMENTATION/PDF/00000458.pdf</a>
Schiffszulassung Lloyd's Register	<a href="ftp://ftp.moeller.net/DOCUMENTATION/PDF/00000497.pdf">ftp://ftp.moeller.net/DOCUMENTATION/PDF/00000497.pdf</a>
Schiffszulassung Det Norske Veritas	<a href="ftp://ftp.moeller.net/DOCUMENTATION/PDF/00000449.pdf">ftp://ftp.moeller.net/DOCUMENTATION/PDF/00000449.pdf</a>
<a href="http://www.schaltungsbuch.de/command001.html">http://www.schaltungsbuch.de/ command001.html</a>	<a href="http://www.schaltungsbuch.de/command001.html">http://www.schaltungsbuch.de/ command001.html</a>

Projektierung, Schaltungen

[ftp://ftp.moeller.net/DOCUMENTATION/PDF/  
PRO\\_RMQ\\_Titan\\_Vorschaltelemente.PDF](ftp://ftp.moeller.net/DOCUMENTATION/PDF/PRO_RMQ_Titan_Vorschaltelemente.PDF)