



Typ **M22-KC10**
Bestell-Nr. **216380**
Verkaufstext **Schließer-Kontakt,Boden**

Lieferprogramm

			Bodenbefestigung (max. 1 Ebene)			
Anschlusstechnik			Schraubklemmen			
Kontaktbestückung:  = Sicherheitsfunktion, durch Zwangsöffnung nach IEC/EN 60947-5-1						
S = Schließer			1 S			
Schaltzeichen						
Wegediagramm, Hub in Verbindung mit Frontelement						
Belegung			<table border="1" data-bbox="1029 1064 1157 1131"> <tr> <td>2</td> <td>3</td> <td>1</td> </tr> </table>	2	3	1
2	3	1				

Hinweis zum Tabellenkopf


x = Ordnungsziffer am Befestigungsadapter
 y = Funktionsziffer am Kontaktelement
 Belegung: Belegung des Befestigungsadapters mit Ordnungsziffern nach EN 50013

Allgemeines

Normen und Bestimmungen			IEC/EN 60947 VDE 0660
Lebensdauer, mechanisch	Schaltspiele	$\times 10^6$	>5.0
Betätigungsfrequenz	Schaltspiele/h		≤ 3600
Betätigungskraft		N	≤ 5
Betätigungsdrehmoment (Schraubklemmen)		Nm	≤ 0.8

Schutzart IEC/EN 60529			IP20
Klimafestigkeit			Feuchte Wärme, konstant, nach IEC 60068-2-78 Feuchte Wärme, zyklisch, nach IEC 60068-2-30
Umgebungstemperatur		°C	
offen		°C	-25...70
Einbaulage			beliebig
Schockfestigkeit nach IEC 60068-2-27 Schockdauer 11 ms, halbsinus		g	>30
Anschlussquerschnitte		mm ²	
eindrätig		mm ²	0,75 - 2,5
mehrdrätig		mm ²	0,5 - 2,5
feindrätig mit Aderendhülse		mm ²	0,5 - 1,5

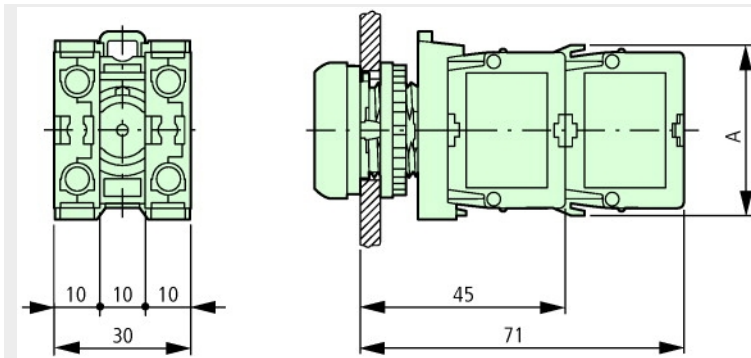
Strombahnen

Bemessungsstoßspannungsfestigkeit	U_{imp}	V AC	6000
Bemessungsisolationsspannung	U_i	V	500
Überspannungskategorie/ Verschmutzungsgrad			III/3
Fehlschaltungssicherheit			
bei 24 V DC/5 mA	H_F	Fehlerhäufigkeit	$< 10^{-7}$, < 1 Ausfall auf 10^7 Schaltungen
bei 5 V DC/1 mA	H_F	Fehlerhäufigkeit	$< 5 \times 10^{-6}$, < 1 Ausfall auf 5×10^6 Schaltungen
max. Kurzschlusschutzeinrichtung			
schmelzsicherungslos		Typ	PKZM0-10/FAZ-B6/1
Schmelzsicherung	gG/gL	A	10

Schaltvermögen

Bemessungsbetriebsstrom	I_e	A	
AC-15			
115 V	I_e	A	6.0
230 V	I_e	A	6.0
400 V	I_e	A	4.0
500 V	I_e	A	2
DC-13			
24 V	I_e	A	3.0
42 V	I_e	A	1.7
60 V	I_e	A	1.2
110 V	I_e	A	0.8
220 V	I_e	A	0.3
Lebensdauer, elektrisch			
AC-15			
230 V/0,5 A	Schaltspiele	$\times 10^6$	1.6
230 V/1,0 A	Schaltspiele	$\times 10^6$	1.0
230 V/3,0 A	Schaltspiele	$\times 10^6$	0.7
DC-13			
12 V/2,8 A	Schaltspiele	$\times 10^6$	1.2

Abmessungen



Taster mit M22-(C)K...
Taster mit M22-(C) LED...+ M22-XLED...

Handbuch, Montageanweisung

AWA1160-1745 System RMQ-Titan

<ftp://ftp.moeller.net:21/DOCUMENTATION/PDF/17450407.pdf> (all)

Approbationen, Publikationen, Software

Länderspezifische Approbation Russland Gost-R	ftp://ftp.moeller.net/DOCUMENTATION/PDF/00000036.pdf
Länderspezifische Approbation China CCC	ftp://ftp.moeller.net/DOCUMENTATION/PDF/00000080.pdf
Schiffszulassung Bureau Veritas	ftp://ftp.moeller.net/DOCUMENTATION/PDF/00000306.pdf
Schiffszulassung Lloyd's Register	ftp://ftp.moeller.net/DOCUMENTATION/PDF/00000235.pdf
Schiffszulassung Germanischer Lloyd	ftp://ftp.moeller.net/DOCUMENTATION/PDF/00000275.pdf
Schiffszulassung Det Norske Veritas	ftp://ftp.moeller.net/DOCUMENTATION/PDF/00000295.pdf
Länderspezifische Approbation Russland Gost-R	ftp://ftp.moeller.net/DOCUMENTATION/PDF/00000458.pdf
Schiffszulassung Lloyd's Register	ftp://ftp.moeller.net/DOCUMENTATION/PDF/00000497.pdf
Schiffszulassung Det Norske Veritas	ftp://ftp.moeller.net/DOCUMENTATION/PDF/00000449.pdf
http://www.schaltungsbuch.de/command001.html	http://www.schaltungsbuch.de/command001.html

Anwendungsbeispiele, Projektierung

Bestellformular Kundenspezifische Kompletteräte	ftp://ftp.moeller.net/DOCUMENTATION/PDF/FORM_FO315_Combination.PDF
Bestellbeispiel Kundenspezifische Kompletteräte	ftp://ftp.moeller.net/DOCUMENTATION/PDF/Bestellbeispiel_FO315_COMBINATION.PDF
Projektieren	ftp://ftp.moeller.net/DOCUMENTATION/PDF/PRO_RMQTitan_D.PDF
Typenschlüssel	ftp://ftp.moeller.net/DOCUMENTATION/PDF/TYPENSCHLÜSSEL_RMQ-TITAN.PDF