

Kontaktelement 1 Öffner, Frontbefestigung, Schraubanschluss



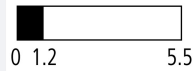
Typ M22-K01
Art.-Nr. 216378
Katalog Nr. M22-K01Q

Lieferprogramm

Sortiment		Zusatzrüstung
Norm/Zulassung		UL/CSA, IEC
Baugröße		NZM1/2/3/4
Einzelgerät/Komplettgerät		Baustein
Grundfunktion Zubehör		Kontaktelemente
Prüfzeichen		
Anschluss technik		Schraubklemmen
Befestigung		Frontbefestigung
Kontaktbestückung		
Ö = Öffner		1 Ö
Hinweis		☞ = Sicherheitsfunktion, durch Zwangsöffnung nach IEC/EN 60947-5-1
Weg des Bedienteils und Betätigungskraft nach DIN EN 60947-5-1, K.5.4.1		
Zwangsöffnungsweg	mm	4.8
maximaler Weg	mm	5.7
Mindestkraft für Zwangsöffnung	N	15



Wegediagramm, Hub in Verbindung mit Frontelement



Belegung



Schutzart

IP20

Anbindung an SmartWire-DT

nein

Anschlussart

Einzelkontakt

Beschreibung Auslösthilfsschalter HIA

Allgemeine Auslöstmeldung „+“ bei Auslösung durch Spannungsauslöser, Überlastauslöser, Kurzschlussauslöser sowie bei Einsatz des Fehlerstromauslösers durch Fehlerstrom.

Verwendung mit Leistungsschalter Baugröße NZM1, 2, 3: Ein Auslösthilfsschalter ist in den Leistungsschalter einclipsbar.

Verwendung mit Leistungsschalter Baugröße NZM4: Bis zu zwei Auslösthilfsschalter sind in den Leistungsschalter einclipsbar. Beliebige Kombinationen der Hilfsschalterttypen sind möglich.

Nicht in Verbindung mit Lasttrennschalter PN...

Kenzeichnung im Schalter: HIA.

Kenzeichnung im FI-Block: HIAFI.

Bei Verwendung der Auslösthilfsschalter im FI-Block arbeitet der Öffnerkontakt als Schließer und der Schließerkontakt als Öffner.

Beschreibung Normalhilfsschalter HIN

Schaltet mit den Hauptkontakten. Übernimmt Melde- und Verriegelungsaufgaben.

Verwendung mit Leistungsschalter Baugröße NZM1: Ein Normalhilfsschalter ist in den Leistungsschalter einclipsbar.

Verwendung mit Leistungsschalter Baugröße NZM2: Bis zu zwei Normalhilfsschalter sind in den Leistungsschalter einclipsbar.

Verwendung mit Leistungsschalter Baugröße NZM3, 4: Bis zu drei Normalhilfsschalter sind in den Leistungsschalter einclipsbar. Beliebige Kombinationen der Hilfsschalterttypen sind möglich.

Kenzeichnung im Schalter: HIN.

Bei Kombination mit Fernabtrieb NZM-XR... ist der rechte Einbauplatz Normalhilfsschalter HIN nur mit Einzelkontakten bestückbar.

verwendbar für

NZM1(-4), 2(-4), 3(-4), 4(-4)
 PN1(-4), 2(-4), 3(-4)
 N(S)1(-4), 2(-4), 3(-4), 4(-4)

Technische Daten

Allgemeines

Normen und Bestimmungen		IEC 60947-5-1
Lebensdauer, mechanisch	$\times 10^6$	> 5 Schaltspiele
Betätigungsfrequenz	Schaltspiele/h	3600
Betätigungskraft	N	5
Betätigungs Drehmoment (Schraubklemmen)	Nm	0.8

Schutzart			IP20
Klimafestigkeit			Feuchte Wärme, konstant, nach IEC 60068-2-78 Feuchte Wärme, zyklisch, nach IEC 60068-2-30
Umgebungstemperatur			
offen		°C	-25 - +70
Schockfestigkeit nach IEC 60068-2-27 Schockdauer 11 ms, Halbsinus		g	> 30
Anschlussquerschnitte		mm ²	
eindrätig		mm ²	0.75 - 2.5
mehrdrätig		mm ²	0.5 - 2.5
feindrätig mit Aderendhülse		mm ²	0.5 - 1.5

Strombahnen

Bemessungsstoßspannungsfestigkeit	U_{imp}	V AC	6000
Bemessungsisolationsspannung	U_i	V	500
Überspannungskategorie/Verschmutzungsgrad			III/3
Fehlschaltungssicherheit			
bei 24 V DC/5 mA	H_F	Fehlerhäufigkeit	10 ⁻⁶ (d. h. 1 Ausfall auf 10 ⁷ Schaltungen)
bei 5 V DC/1 mA	H_F	Fehlerhäufigkeit	$< 5 \times 10^{-6}$ (d. h. 1 Ausfall auf 5 x 10 ⁶ Schaltungen)
max. KurzschlussSchutzeinrichtung			
schmelzsicherungslos		Typ	PKZM0-10/FAZ-B6/1
Schmelzsicherung	gG/gL	A	10

Schaltvermögen

Bemessungsbetriebsstrom	I_e	A	
AC-15			
115 V	I_e	A	6
220 V 230 V 240 V	I_e	A	6
380 V 400 V 415 V	I_e	A	4
500 V	I_e	A	2
DC-13			
24 V	I_e	A	3
42 V	I_e	A	1.7
60 V	I_e	A	1.2
110 V	I_e	A	0.6
220 V	I_e	A	0.3
Lebensdauer, elektrisch			
AC-15			
230 V/0,5 A		$\times 10^6$	1.6 Schaltspiele
230 V/1,0 A		$\times 10^6$	1 Schaltspiele
230 V/3,0 A		$\times 10^6$	0.7 Schaltspiele
DC-13			
12 V/2,8 A		$\times 10^6$	1.2 Schaltspiele

Hilfsschalter

Bemessungsbetriebsspannung	U_e	V				
Bemessungsbetriebsspannung	U_e	V AC	500			
Bemessungsbetriebsspannung max.	U_e	V DC	220			
konventioneller thermischer Strom	$I_{th} = I_e$	A	4			
Bemessungsbetriebsstrom	I_e	A				
Abweichende Bemessungsbetriebsströme bei Verwendung als Hilfsschalter für Leistungschalter NZM						
			bei AC = 50/60 Hz			
			Bemessungsbetriebsstrom			
	AC-15	I_e	A	4	4	4
	230 V	I_e	A	4	4	4
	230 V					

				M22- (C)K10(01)	M22- CK11(02) (20)	XHIV		
				bei AC = 50/60 Hz				
			400 V	le	A	2	-	2
			500 V	le	A	1	-	1
			DC-124 V	le	A	3	3	3
			42 V	le	A	1.7	1	1.5
			60 V	le	A	1.2	0.8	0.8
			110 V	le	A	0.6	0.5	0.5
			220 V	le	A	0.3	0.2	0.2
Bedingter Kurzschlussstrom	I _q	kA	1					
Kurzschlusschutz								
max. Schmelzsicherung		A gG/gL	10					
max. Leitungsschutzschalter		A	FAZ-B6/B1					
Schaltzeiten								
						Voreilungszeit des HIV gegenüber den Hauptkontakten beim Ein- und Ausschalten (Schaltzeiten bei Handbedienung): NZM1, PN1, N(S)1: ca. 20 ms NZM2, PN2, N(S)2: ca. 20 ms NZM3, PN3, N(S)3: ca. 20 ms NZM4, N(S)4: ca. 90 ms, der HIV eilt beim Ausschalten nicht vor.		
Anschlussquerschnitte		mm ²						
ein-/feindrätig, mit Aderendhülse		mm ²	1 x (0,75 - 2,5) 2 x (0,75 - 2,5)					
UL/CSA								
Bemessungsbetriebsstrom	I _e	A	5 A – 600 V AC 1 A - 250 V DC					
Weitere Technische Daten (Blätterkatalog)						Maximale Bestückung und Position des internen Zubehörs		

Daten für Bauartnachweis nach IEC/EN 61439

Technische Daten für Bauartnachweis			
Bemessungsstrom zur Verlustleistungsangabe	I _n	A	6
Verlustleistung pro Pol, stromabhängig	P _{vid}	W	0.11
Verlustleistung des Betriebsmittels, stromabhängig	P _{vid}	W	0
Verlustleistung statisch, stromunabhängig	P _{vs}	W	0
Verlustleistungsabgabevermögen	P _{ve}	W	0
Betriebsumgebungstemperatur min.		°C	-25
Betriebsumgebungstemperatur max.		°C	70
Bauartnachweis IEC/EN 61439			
10.2 Festigkeit von Werkstoffen und Teilen			
10.2.2 Korrosionsbeständigkeit			Anforderungen der Produktnorm sind erfüllt.
10.2.3.1 Wärmebeständigkeit von Umhüllung			Anforderungen der Produktnorm sind erfüllt.
10.2.3.2 Widerstandsfähigkeit Isolierstoffe gewöhnliche Wärme			Anforderungen der Produktnorm sind erfüllt.
10.2.3.3 Widerstandsfähigkeit Isolierstoffe außergewöhnliche Wärme			Anforderungen der Produktnorm sind erfüllt.
10.2.4 Beständigkeit gegen UV-Strahlung			Anforderungen der Produktnorm sind erfüllt.
10.2.5 Anheben			Nicht zutreffend, da die gesamte Schaltanlage bewertet werden muss.
10.2.6 Schlagprüfung			Nicht zutreffend, da die gesamte Schaltanlage bewertet werden muss.
10.2.7 Aufschriften			Anforderungen der Produktnorm sind erfüllt.
10.3 Schutzart von Umhüllungen			Nicht zutreffend, da die gesamte Schaltanlage bewertet werden muss.
10.4 Luft- und Kriechstrecken			Anforderungen der Produktnorm sind erfüllt.
10.5 Schutz gegen elektrischen Schlag			Nicht zutreffend, da die gesamte Schaltanlage bewertet werden muss.
10.6 Einbau von Betriebsmitteln			Nicht zutreffend, da die gesamte Schaltanlage bewertet werden muss.
10.7 Innere Stromkreise und Verbindungen			Liegt in der Verantwortung des Schaltanlagenbauers.
10.8 Anschlüsse für von außen eingeführte Leiter			Liegt in der Verantwortung des Schaltanlagenbauers.

10.9 Isolationseigenschaften			
10.9.2 Betriebsfrequente Spannungsfestigkeit			Liegt in der Verantwortung des Schaltanlagenbauers.
10.9.3 Stoßspannungsfestigkeit			Liegt in der Verantwortung des Schaltanlagenbauers.
10.9.4 Prüfung von Umhüllungen aus Isolierstoff			Liegt in der Verantwortung des Schaltanlagenbauers.
10.10 Erwärmung			Erwärmungsberechnung liegt in der Verantwortung des Schaltanlagenbauers. Eaton liefert die Daten zur Verlustleistung der Geräte.
10.11 Kurzschlussfestigkeit			Liegt in der Verantwortung des Schaltanlagenbauers. Die Vorgaben der Schaltgeräte sind einzuhalten.
10.12 Elektromagnetische Verträglichkeit			Liegt in der Verantwortung des Schaltanlagenbauers. Die Vorgaben der Schaltgeräte sind einzuhalten.
10.13 Mechanische Funktion			Für das Gerät sind die Anforderungen erfüllt, sofern Angaben der Montageanweisung (IL) beachtet werden.

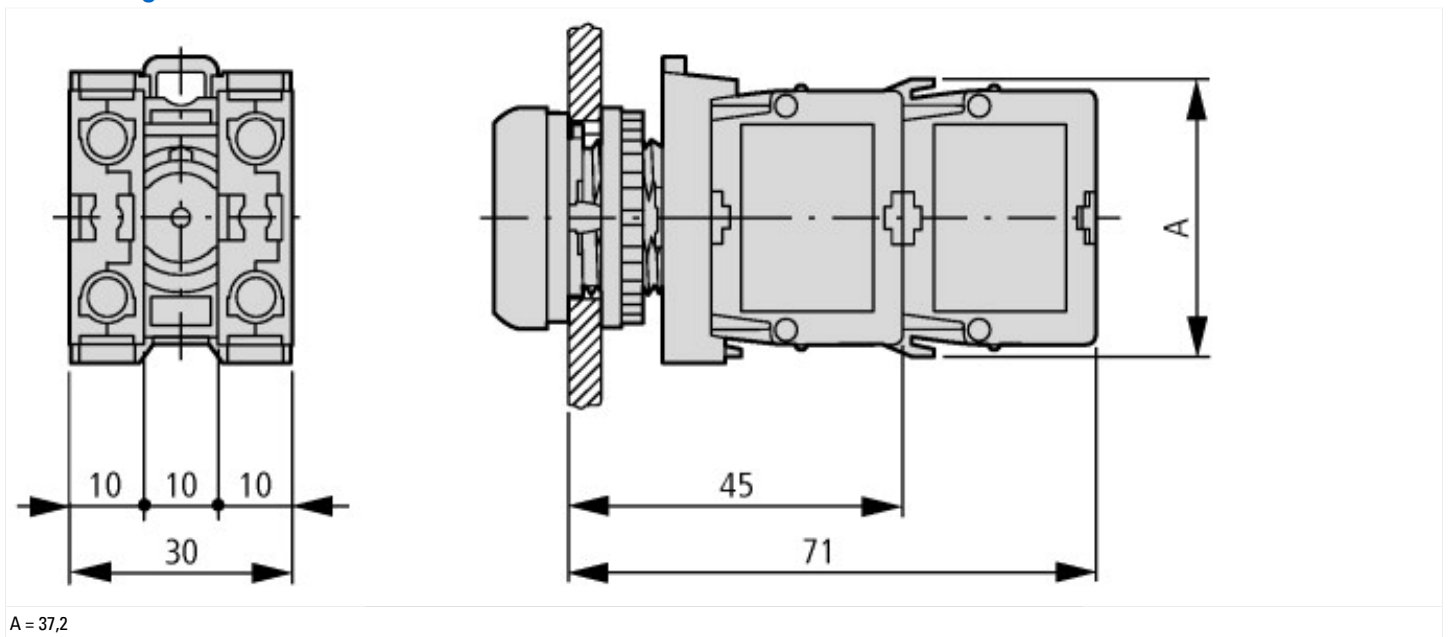
Technische Daten nach ETIM 6.0

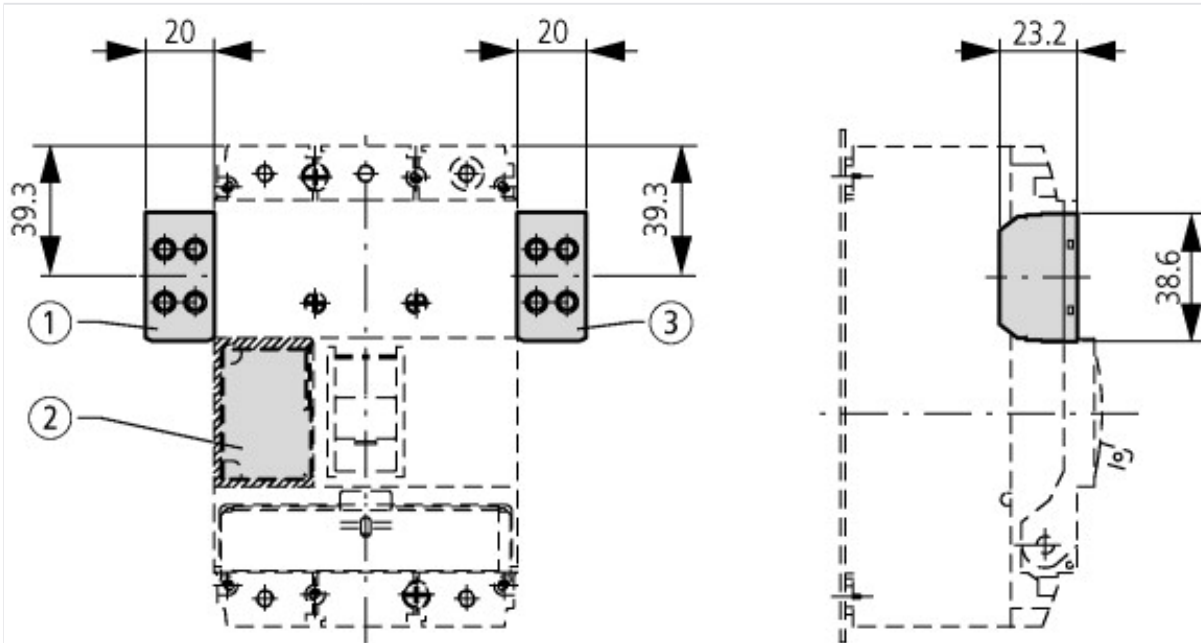
Niederspannungsschaltgeräte (EG000017) / Hilfsschalterblock (EC000041)			
Elektro-, Automatisierungs- und Prozessleittechnik / Niederspannungs-Schalttechnik / Komponente für Niederspannungs-Schalttechnik / Hilfsschalterblock (ecl@ss8.1-27-37-13-02 [AKN342010])			
Anzahl der Kontakte als Wechsler			0
Anzahl der Kontakte als Schließer			0
Anzahl der Kontakte als Öffner			1
Bemessungsbetriebsstrom I _e bei AC-15, 230 V		A	6
Ausführung des elektrischen Anschlusses			Schraubanschluss
Ausführung			aufsteckbar und integrierbar
Montageart			Frontbefestigung

Approbationen

Product Standards			IEC/EN 60947-5; UL 508; CSA-C22.2 No. 14-05; CSA-C22.2 No. 94-91; CE marking
UL File No.			E29184
UL Category Control No.			NKCR
CSA File No.			012528
CSA Class No.			3211-03
North America Certification			UL listed, CSA certified
Degree of Protection			UL/CSA Type: -

Abmessungen





Taster mit M22-(C)K...
 Taster mit M22-(C) LED...+ M22-XLED...

Weitere Produktinformationen (Verlinkungen)

IL04716002Z (AWA1160-1745) System RMQ-Titan

IL04716002Z (AWA1160-1745) System RMQ-Titan

ftp://ftp.moeller.net/DOCUMENTATION/AWA_INSTRUCTIONS/IL04716002Z2017_01.pdf

Maximale Bestückung und Position des internen Zubehörs

<http://de.ecat.moeller.net/flip-cat/?edition=HPLTEv1&startpage=17.176>