

Bedienungsanleitung
Operating Instructions
Instrucciones para el manejo
Gebruiksaanwijzing
Mode d'emploi
Istruzioni

TFA



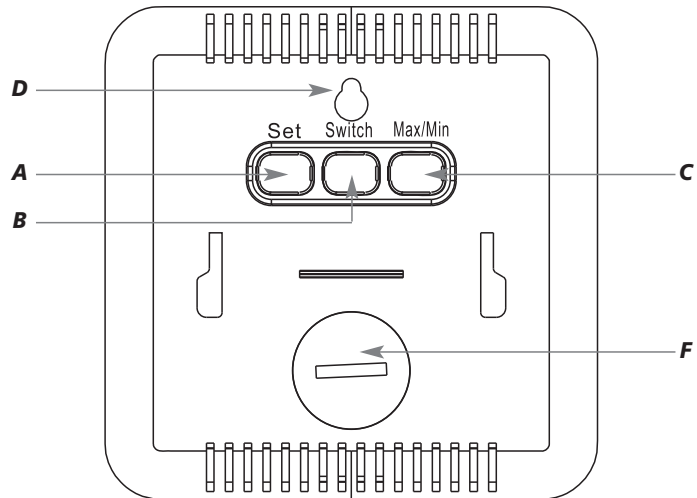
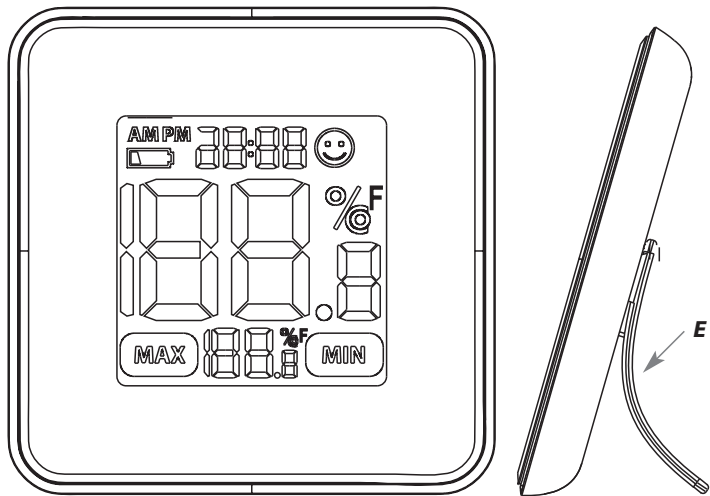
CE

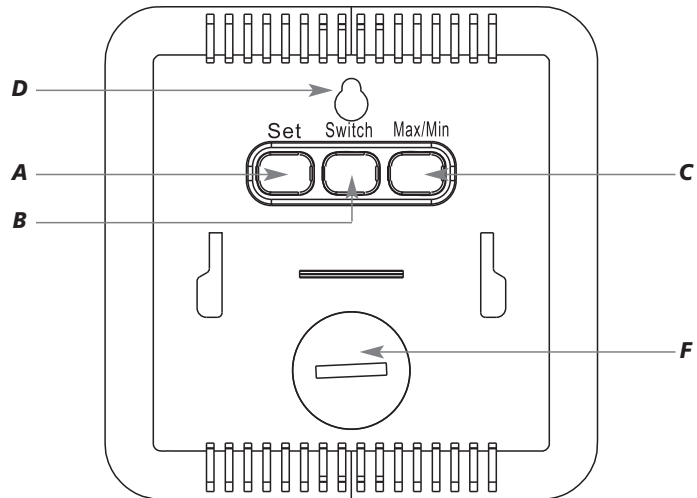
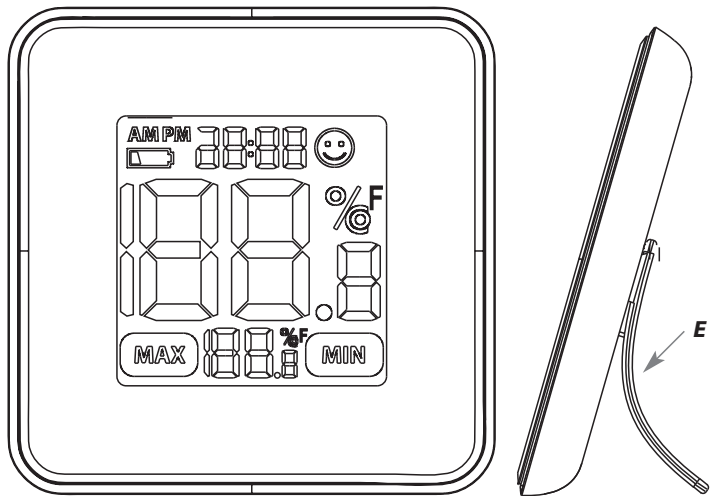
ROHS



CE

Kat. Nr. 30.5021





STYLE – Digitales Thermo-Hygrometer

D

Funktionen

- Modernes Design
- Zur Kontrolle von Innentemperatur und Luftfeuchtigkeit für ein gesundes Wohnklima
- Mit Komfortzone, Höchst- und Tiefstwerten und Uhrzeit

Einführung

Das elektronische Thermo-Hygrometer STYLE ist ein ideales Messinstrument zur Kontrolle des Raumklimas.

Zu feuchte Raumluft schadet der Gesundheit und begünstigt die Entstehung von Stockflecken und gefährlichem Schimmelpilz.

Aber auch eine zu trockene Raumluft kann unser Wohlbefinden und unsere Gesundheit in verschiedener Hinsicht beeinträchtigen. Haut, Schleimhäute und Atmungsorgane werden belastet und Haustiere, Pflanzen, Holzböden und Antikmöbel leiden mit.

Durch die Kontrolle von Innentemperatur und Luftfeuchtigkeit können Sie ein behagliches und gesundes Wohnklima erzielen und sogar Heizkosten sparen.

Bestandteile**Tasten**

A: SET Taste

B: SWITCH Taste

C: MAX/MIN Taste

STYLE – Termómetro-higrómetro digital

E

Usado adecuado, exoneración de responsabilidad, notas de seguridad

- Este aparato no es un juguete. Consérvelo fuera del alcance de los niños.
- Este aparato no es indicado para fines médicos ni para información pública, sino que está destinado para uso privado.
- Las especificaciones de este producto pueden variar sin previo aviso.
- Estas instrucciones o resúmenes de las mismas no pueden ser publicados sin la autorización de la TFA Dostmann.
- El trato inadecuado o la apertura no autorizada del aparato causará la pérdida de la garantía.

Datos técnicos

Gama de medición de la temperatura:

-20°C...50°C (-4°F...122°F)

Precisión:

0°C...+40°C ±1°C, si no 1,5°C

Resolución:

0,1°C

Gama de medición de humedad relativa:

20%...99%

Precisión:

35%...75% ±4%

"Lo":

= temperatura menor de -20°C

Pila botón:

CR2032

STYLE – Termómetro-higrómetro digital

E

Instalación y fijación

- Con el soporte desplegable, se puede colocar el aparato o fijarlo mediante anillas de colgador para pared.

Cambio de la pila

- Cuando aparezca en la pantalla el símbolo de batería, cambie la pila botón CR2032.
- Asegúrese de que la pila se coloque con la polaridad correcta (polo + hacia arriba). Las pilas bajas deben cambiarse lo antes posible, para evitar fugas. Las pilas contienen ácidos nocivos para la salud. Utilice guantes recubiertos y gafas protectoras si manipula pilas con fugas de líquido!

Atención:

No tire el aparato ni las pilas usadas a la basura doméstica. Por favor depositelas en el comercio especializado o bien en los centros de recogida y reciclaje previstos para ello según el reglamento nacional o local.

Mantenimiento

- Almacene el aparato en un lugar seco.
- No exponga el aparato a temperaturas, vibraciones y sacudidas extremas.
- Limpie el aparato con un trapo suave, ligeramente humectado. ¡No utilizar ningún medio abrasivo o disolvente!
- Si el aparato no funciona correctamente, cambie la pila.

STYLE – Digitales Thermo-Hygrometer

D

Gehäuse

D: Wandaufhängung
E: Ständer (abnehmbar)
F: Batteriefach

Inbetriebnahme

- Entfernen Sie den Ständer, indem Sie ihn vorsichtig nach unten ziehen.
- Öffnen Sie das Batteriefach, indem Sie den Deckel mit Hilfe einer Münze entgegen dem Uhrzeigersinn drehen. Entfernen Sie den Batterieunterbrechungstreifen.
- Schließen Sie das Batteriefach wieder.
- Alle Segmente werden kurz angezeigt.
- Das Gerät ist jetzt betriebsbereit.
- Das obere Display zeigt Ihnen die Uhrzeit und Komfortzone, das mittlere Display die aktuelle Temperatur und das untere Display die Luftfeuchtigkeit an.

Einstellung der Uhrzeit

- Nach dem Einlegen der Batterie oder indem Sie die SET Taste 3 Sekunden lang gedrückt halten, kommen Sie in den Uhreinstellungs-Modus.
- Die Stundenanzeige fängt an zu blinken.
- Drücken Sie die SWITCH Taste, um die Stunden einzustellen.
- Drücken Sie die SET Taste und stellen Sie auf gleiche Weise die Minuten ein.
- Für einen Schnelldurchlauf halten Sie den Knopf gedrückt.
- Drücken Sie die SET Taste, um die Einstellung zu bestätigen.

STYLE – Digitales Thermo-Hygrometer

D

Temperaturanzeige

- Mit der SET Taste können Sie im Normalmodus zwischen Celsius (°C) oder Fahrenheit (°F) als Temperaturanzeige auswählen.
- Bei Fahrenheit wechselt die Uhr auf das 12 Stunden-System (PM erscheint nach 12 h im Display).

Höchst- und Tiefstwerte

- Drücken Sie die MAX/MIN Taste.
- MAX erscheint auf dem Display. Die höchste Temperatur und Luftfeuchtigkeit wird angezeigt.
- Drücken Sie die Taste noch einmal.
- MIN erscheint auf dem Display. Die tiefste Temperatur und Luftfeuchtigkeit wird angezeigt.
- Drücken Sie die MAX/MIN Taste noch einmal, um in den Normalmodus zurückzukehren.
- Drücken Sie die SET Taste im jeweiligen Modus, um die Werte zu löschen.
- --.- °C und --.- % erscheinen auf dem Display.

Komfortstufe

- Auf dem Display erscheint ein freundliches Gesicht zur Anzeige der Komfortstufe des Raumklimas (Luftfeuchtigkeit 40%...60%).

Display

- Mit der SWITCH Taste können Sie im Normalmodus zwischen der Temperatur- und Luftfeuchtigkeitsanzeige in Großformat auswählen.

STYLE – Termómetro-higrómetro digital

E

Indicación de temperatura

- Con la tecla SET puede seleccionar, en modo normal, entre la indicación de temperatura en °C (Centígrados) o °F (Fahrenheit).
- En Fahrenheit, el reloj cambia al sistema de 12 horas (PM aparece en la pantalla hacia el mediodía).

Valores máximas y mínimas

- Pulse la tecla MAX/MIN.
- En la pantalla aparece MAX. La temperatura y la humedad del ambiente máxima aparece en la pantalla.
- Pulse la tecla otra vez.
- En la pantalla aparece MIN. La temperatura y la humedad del ambiente mínima aparece en la pantalla.
- Pulse la tecla MAX/MIN otra vez para regresar al modo normal.
- Si mantiene pulsada la tecla SET mientras se indican en la pantalla los valores máximos y mínimos se borrarán.
- En la pantalla aparece --.-°C y --.-%.

Nivel confort

- En la pantalla aparece un rostro alegre para mostrar el nivel de confort del clima de la habitación (humedad 40%...60%).

Display

- Con la tecla SWITCH puede elegir, en modo normal, entre indicador de temperatura e indicador de humedad en formato grande.

STYLE – Termómetro-higrómetro digital

E

Cuerpo

D: Colgador para pared

E: Soporte (desmontable)

F: Compartimento de la pila

Puesta en marcha

- Desmonte el soporte, tirando de él con cuidado hacia abajo.
- Abra el compartimento de la pila, girando la tapa con la ayuda de una moneda en sentido antihorario. Quite la tira de interrupción de la pila.
- Vuelva a cerrar el compartimento de pila.
- Todos los segmentos se iluminan.
- El aparato está listo para funcionar.
- La pantalla superior indica la hora y el nivel de confort, la pantalla central indica la temperatura actual y la pantalla inferior indica la humedad del ambiente actual.

Ajuste de la hora

- Después de introducir la pila o pulse la tecla SET durante 3 segundos para acceder al modo de ajuste de la hora.
- Las horas empiezan a parpadear
- Pulse la tecla SWITCH para ajustar las horas.
- Pulse la tecla SET y introduzca del mismo modo los minutos.
- Si mantiene pulsada la tecla cambia el valor más rápidamente.
- Confirme con la tecla SET.

STYLE – Digitales Thermo-Hygrometer

D

Aufstellen und Befestigen

- Sie können das Gerät mit dem montierbaren Ständer hinstellen oder an der Wandaufhängung mit einem Nagel an der Wand befestigen.

Batteriewechsel

- Wenn das Batteriesymbol erscheint, wechseln Sie bitte die Batterie CR2032.
- Vergewissern Sie sich, dass die Batterie polrichtig eingelegt ist (+ Pol nach oben). Schwache Batterien sollten möglichst schnell ausgetauscht werden, um ein Auslaufen der Batterien zu vermeiden. Batterien enthalten gesundheitsschädliche Säuren. Beim Hantieren mit ausgelaufenen Batterien beschichtete Handschuhe und Schutzbrille tragen!

Achtung:

Bitte entsorgen Sie Altgeräte und leere Batterien nicht über den Hausmüll. Geben Sie diese bitte zur umweltgerechten Entsorgung beim Handel oder entsprechenden Sammelstellen gemäß nationaler oder lokaler Bestimmungen ab.

Instandhaltung

- Bewahren Sie Ihr Gerät an einem trockenen Platz auf.
- Setzen Sie das Gerät keinen extremen Temperaturen, Vibrationen und Erschütterungen aus.
- Reinigen Sie das Gerät mit einem weichen, leicht feuchten Tuch. Keine Scheuer- oder Lösungsmittel verwenden!
- Bitte tauschen Sie die Batterie aus, wenn das Gerät nicht einwandfrei funktioniert.

STYLE – Digitales Thermo-Hygrometer

D

Bestimmungsgemäßer Einsatz, Haftungsausschluss, Sicherheitshinweise

- Das Gerät ist kein Spielzeug. Bewahren Sie es außerhalb der Reichweite von Kindern auf.
- Dieses Gerät ist nicht für medizinische Zwecke oder zur öffentlichen Information geeignet, sondern für den privaten Gebrauch bestimmt.
- Die technischen Daten dieses Produktes können ohne vorherige Benachrichtigung geändert werden.
- Diese Anleitung oder Auszüge daraus dürfen nur mit Zustimmung von TFA Dostmann veröffentlicht werden.
- Unsachgemäße Behandlung oder nicht autorisiertes Öffnen des Gerätes führt zum Verlust der Garantie.

Technische Daten

Messbereich Temperatur:	-20°C...50°C (-4°F....122°F)
Genauigkeit:	0°C...+40°C ± 1°C, ansonsten 1,5°C
Auflösung:	0,1°C
Messbereich Luftfeuchtigkeit:	20%...99%
Genauigkeit:	35%...75% ±4%
Anzeige „Lo“:	= Temperatur ist unter -20°C

Knopfzellen-Batterie: CR2032

STYLE – Termómetro-higrómetro digital

E

Funciones

- Diseño moderno
- Para controlar la temperatura y la humedad interior con el fin de tener un clima ambiental saludable
- Con el nivel de confort, valores máximos y mínimos y hora

Introducción

El termo-higrómetro electrónico STYLE es un instrumento de medida ideal para controlar el clima de una sala.

Un ambiente demasiado húmedo perjudica la salud y favorece la aparición de manchas de humedad y moho peligroso.

Un ambiente demasiado seco puede perjudicar nuestro bienestar y salud de diversas maneras. La piel, las mucosas y los órganos respiratorios se sobrecargan y también resultan afectados los animales domésticos, las plantas, los suelos de madera y los muebles antiguos.

Mediante el control de la temperatura y la humedad interior puede usted obtener un ambiente de clima agradable y sano e incluso ahorrar gastos de calefacción.

Componentes**Teclas**

- A: Tecla SET
- B: Tecla SWITCH
- C: Tecla MAX/MIN

STYLE – Digitale thermo-hygrometer**Geschied gebruik, garantiebeperkingen, veiligheid**

- *Het apparaat is geen speelgoed. Bewaar het buiten de reikwijdte van kinderen.*
- *Het apparaat is niet geschikt voor medische doeleinden of voor openbare informatie, maar bestemd voor particulier gebruik.*
- *De technische gegevens van dit apparaat kunnen zonder voorafgaande informatie worden gewijzigd.*
- *Deze gebruiksaanwijzing of gedeelten eruit mogen alleen met toestemming van TFA Dostmann worden gepubliceerd.*
- *Onvakkundige behandeling of niet geautoriseerd openen van het apparaat heft het verlies van de garantie tot gevolg.*

Technische gegevens

Meetbereik Temperatuur:	-20°C...50°C (-4°F...122°F)
Precisie:	0°C...+40°C ±1°C, voor de rest 1,5°C
Resolutie:	0,1°C
Meetbereik luchtvochtigheid:	20%...99%
Precisie:	35%...75% ±4%
"Lo":	= temperatuur is lager dan -20°C
Batterij:	CR2032 knoopcell

STYLE – Digital Thermo-Hygrometer**Functions**

- *Modern design*
- *For checking indoor temperature and humidity to provide a healthy room climate*
- *With comfort level, maximum and minimum values and time*

Introduction

The electronic STYLE Thermo-Hygrometer is an ideal measuring instrument for checking room ambient conditions.

Excessive room-air humidity can damage your health and promotes the formation of damp patches and mould.

But excessively dry room air can also affect our well-being and health in various respects. Skin, mucous membranes and airways are adversely affected and pets, house-plants, wooden flooring and antique furniture may also suffer.

Checking indoor temperature and humidity can help achieve a comfortable and healthy living environment and may even save you heating costs.

Elements**Buttons**

- A: SET button
- B: SWITCH button
- C: MAXIMIN button

STYLE – Digital Thermo-Hygrometer**Housing**

D: Wall mounting hole

E: Stand (removable)

F: Battery compartment

Getting started

- Remove the stand by carefully pulling it downwards.
- Open the battery compartment by turning the lid with a coin counter-clockwise. Remove the insulation strip.
- Close the battery compartment again.
- All LCD segments will light up for about a few seconds.
- The unit is now ready to use.
- The upper display shows the time and the comfort level, the middle display shows the current temperature and the lower display the relative humidity.

Setting of clock

- After battery was inserted or press and hold SET button for 3 seconds, you will enter the time setting mode.
- The hour digit is flashing.
- Press SWITCH button to adjust the hours.
- Press SET button again and set minutes in the same way.
- Hold and press the button for a fast count.
- Press SET button to confirm it.

**STYLE – Digitale thermo-hygrometer****Opstellen en bevestigen**

- U kunt het apparaat ofwel met de afneembare standaard achteraan opstellen ofwel met de wandophanging aan de muur bevestigen

Batterijwissel

- Vervang de batterij CR2032 knoopcell als het batterijsymbool op het display verschijnt.
- Controleer of de batterij met de juiste poolrichtingen zijn geplaatst (+pol naar boven). Zwakke batterijen moeten zo snel mogelijk worden vervangen om het lekken van de batterijen te voorkomen. Batterijen bevatten zuren die de gezondheid schaden. Draag beklede handschoenen en een beschermbril wanneer u met uitgelopen batterijen hanteert!

Opgelet:

Batterijen en technische apparaten mogen niet met het huisvuil worden weggegooid. Breng ze naar de inzamelplaatsen of bij uw detaillist naar de daarvoor bestemde containers volgens de nationale of lokale bepalingen.

Onderhoud

- Bewaar het apparaat op een droge plaats.
- Stel het apparaat niet aan extreme temperaturen, trillingen en schokken bloot.
- Maak het apparaat met een zachte, enigszins vochtige doek schoon. Geen schuur- of oplosmiddelen gebruiken!
- Functioneert het apparaat niet correct, vervang de batterij.

STYLE – Digitale thermo-hygrometer

(NL)

Weergave van de temperatuur

- Met de SET toets kunt u in normale modus tussen de weergave van de temperatuur in °C (graden Celsius) of °F (graden Fahrenheit) kiezen.
- Bij Fahrenheit gaat de klok over op het 12 uurssysteem (PM verschijnt's namiddags op het display).

Maximum- en minimumwaarden

- Druk op de MAX/MIN toets.
- MAX verschijnt op het display. De hoogste temperatuur en luchtvochtigheid verschijnen op het display.
- Druk nog eens op de toets.
- MIN verschijnt op het display. De laagste temperatuur en luchtvochtigheid verschijnen op het display.
- Druk nog eens op de MAX/MIN toets om naar de normale modus terug te keren.
- Houdt u de SET toets lang ingedrukt terwijl op het display de maximum- en minimum waarde verschijnen, worden de waarden verwijderd.
- --.- °C en --.- % verschijnen op het display.

Comfortniveau

- Op het display verschijnt een vrolijk gezicht om het comfortniveau van het binnenklimaat aan te duiden (luchtvochtigheid 40%...60%).

Display

- Met de SWITCH toets kunt u in normale modus kiezen tussen temperatuur- en luchtvochtigheidsweergave in groot formaat.

STYLE – Digital Thermo-Hygrometer

(GB)

Temperature display

- Press SET button to change between °C (Celsius) or °F (Fahrenheit) as temperature unit in normal mode.
- With Fahrenheit as temperature unit, the clock automatically switches to the 12 HR system (PM appears on the display after noon).

MAXIMIN values

- Press MAX/MIN button.
- MAX appears on the display. The maximum temperature and humidity are displayed.
- Press the button again.
- MIN appears on the display. The minimum temperature and humidity are displayed.
- Press MAX/MIN button again to return to normal mode.
- Hold SET button in the respective mode to clear the recorded MAX/MIN reading.
- --.- °C und --.- % appear on the display.

Comfort zone

- On the display appears a smiling face icon to indicate the comfort level of indoor climate (humidity 40%...60%).

Display

- Using the SWITCH button, you can choose between the large-scale display of temperature or humidity in normal mode.

STYLE – Digital Thermo-Hygrometer

GB

Positioning and mounting

- *With the removable leg the instrument can be placed onto any flat surface or wall mounted at the desired location by the wall mounting hole at the back of the unit.*

Battery replacement

- *Change the battery CR 2032 button cell when the battery symbol appears on the display*
- *Observe correct polarity (+ pole above).*
- *Low batteries should be changed soon to avoid the damage resulting from a leaking battery. Batteries contain harmful acids. Wear protective glasses and gloves when handling with leaked batteries.*

Attention:

Please do not dispose of old electronic devices and empty batteries in household waste. To protect the environment, take them to your retail store or to appropriate collection sites according to national or local regulations.

Maintenance

- *Keep the instrument in a dry place.*
- *Do not expose the instrument to extreme temperatures, vibration or shock.*
- *Clean it with a soft damp cloth. Do not use solvents or scouring agents.*
- *If the unit does not work properly, change the battery.*

STYLE – Digitale thermo-hygrometer

NL

Behuizing

- D: Wandophanging
E: Standaard (wegneembaar)
F: Batterijvak

Inbedrijfstelling

- *Verwijder de standaard, door hem voorzichtig omlaag te trekken.*
- *Open het batterijvak door het deksel met behulp van een muntstuk tegen de wijzers van de klok te draaien. Verwijder de isolatiestrook van de batterij.*
- *Sluit het batterijvak weer.*
- *Alle LCD-schermsegmenten verschijnen.*
- *Het apparaat is nu bedrijfs gereed.*
- *De bovenste display geeft u de tijd en de behaaglijkheidsgraad, de middelste display de actuele temperatuur en onderste display de luchtvochtigheid aan.*

Manuele tijdsinstelling

- *Na het inzetten van de batterij of het indrukken van de SET toets gedurende 3 seconden kunt u de tijd instellen.*
- *De uurweergave begint te knipperen.*
- *Druk op de SWITCH toets, en u kunt het uur instellen.*
- *Druk nogmaals op de SET toets en stel op dezelfde manier de minuten in.*
- *Als u de toets ingedrukt houdt wordt de waarde sneller verhoogd.*
- *Bevestig met de SET toets om de instelling te bevestigen.*

STYLE – Digitale thermo-hygrometer**Functies**

- Modern design
- Voor de controle van de binnentemperatuur en de luchtvochtigheid voor een gezond woonklimaat
- Met behaaglijkheidsgraad, hoogste en laagste temperatuur en tijd

Inleiding

De elektronische thermo-hygrometer STYLE is een ideaal meetinstrument voor het controleren van het binnenklimaat.

Te vochtige kamerlucht is schadelijk voor de gezondheid en bevordert het ontstaan van vochtvlekken en gevaarlijke schimmel.

Maar ook een te droge kamerlucht kan ons welzijn en onze gezondheid in verschillende opzichten aantasten. Huid, slijmvliezen en ademhalingsorganen worden belast en huisdieren, planten, houten vloeren en antieke meubels lijden mee.

Door de controle van de binnentemperatuur en de luchtvochtigheid kunt u een behaaglijk en gezond woonklimaat scheppen en ook nog stookkosten sparen.

Afzonderlijke delen**Toetsen**

A: SET toets

B: SWITCH toets

C: MAX/MIN toets

STYLE – Digital Thermo-Hygrometer**Intended usage, exclusion of warranty, safety informatio**

- The product is not a toy. Keep it out of reach of children.
- The product is not to be used for medical purpose or for public information, but is determined for home use only.
- The specifications of this product may change without prior notice.
- No part of this manual may be reproduced without written consent of TFA Dostmann.
- Improper use or unauthorized opening of housing will mean the loss of warranty.

Specifications

Temperature range:

-20°C...50°C (-4°F....122°F)

Precision:

0°C...+40°C ± 1°C, otherwise 1.5°C

Resolution:

0.1°C

Measuring range humidity:

20%...99%

Accuracy:

35%...75% ±4%

"Lo":

= temperature is lower than -20°C

Battery:

CR 2032 button cell battery

STYLE – Thermo-Hygromètre digital

F

Fonctions

- Design moderne
- Contrôle de la température et humidité intérieure pour un climat ambiant sain
- Avec niveau de confort du climat, valeurs maxima et minima et horloge

Introduction

Le thermomètre – hygromètre électronique STYLE est un instrument de mesure idéal pour le contrôle du climat ambiant dans une pièce.

Une pièce trop humide détériore la santé et favorise la formation de taches d'humidité et de dangereuses moisissures.

Mais une pièce à l'atmosphère trop sèche peut également agir négativement sur différents aspects de notre santé ou de notre bien-être. La peau, les muqueuses et les organes respiratoires sont mis à rude épreuve, et les animaux de compagnie, les plantes, les sols en bois et les meubles anciens en souffrent également.

Pour obtenir un climat de vie confortable et sain il faut contrôler la température et l'humidité intérieure ce qui permet même d'économiser l'énergie de chauffage.

Éléments**Touches**

- A: Touche SET
B: Touche SWITCH
C: Touche MAXIMIN

STYLE – Termo-igrometro digitale

I

Uso secondo le norme, esclusione di responsabilità, avviso di sicurezza

- L'apparecchio non è un gioco. Tenere lontano dalla portata dei bambini.
- Questo apparecchio non è adatto a scopi medici né per informazioni al pubblico: è destinato esclusivamente ad un utilizzo privato.
- Le specifiche di questo prodotto possono cambiare senza preavviso.
- È vietata la pubblicazione delle presenti istruzioni o di parti di esse senza una precedente autorizzazione della TFA Dostmann.
- Un uso improprio oppure l'apertura non autorizzata del corpo dello stesso comporta la perdita della garanzia.

Dati tecnici

Temperatura: interna:	-20°C...50°C (-4°F....122°F)
Precisione:	0°C...+40°C ±1°C, altrimenti 1,5°C
Risoluzione:	0,1°C
Gamma umidità dell'aria:	20%...99%
Precisione:	35%...75% ±4%
"Lo":	= la temperatura è inferiore a -20°C
Alimentazione:	batteria a bottone CR2032

STYLE – Thermo-igrometro digitale

①

Posizionamento e fissaggio

- È possibile posizionare l'apparecchio su un piano d'appoggio con il suo piede o fissarlo a parete con il foro di sospensione.

Sostituzione della batteria

- Quando appare il simbolo della batteria sul display occorre sostituirla.
- Accertarsi di aver inserito la batteria con le polarità giuste (+polo verso l'alto).
- Sostituire le batterie quasi scariche il più presto possibile, per evitare la perdita di liquidi. Le batterie contengono acidi nocivi per la salute. Quando si maneggiano batterie che perdono liquido indossare occhiali di protezione e guanti rivestiti.

Attenzione:

Le batterie scariche e apparecchi elettrici fuori uso non devono essere smaltite insieme all'immondizia domestica, bensì dovranno essere riconsegnate al negoziante o ad altri enti preposti per il riciclo in conformità alle vigenti disposizioni nazionali o locali.

Manutenzione

- Collocare l'apparecchio in luogo asciutto.
- Evitare di posizionare gli apparecchi in zone soggette a temperatura estrema, a vibrazioni e a urti.
- Quando si pulisce l'apparecchio, usare solo un panno soffice inumidito con acqua. Non usare solventi o abrasivi.
- Cambiare la batteria se l'apparecchio non funziona perfettamente.

STYLE – Thermo-Hygromètre digital

②

Boîtier

- D: Suspension murale
E: Support (éliminable)
F: Logement batterie

Mise en service

- Enlever le support, en le tirant avec précaution vers le bas.
- Ouvrez le compartiment à batterie en tournant le couvercle dans le sens contraire des aiguilles d'une montre (aidez-vous d'une pièce de monnaie). Enlever la bande d'interruption de la pile.
- Refermer le couvercle du logement de batterie.
- Tous les segments LCD s'allument.
- L'instrument est maintenant prêt à fonctionner.
- L'affichage supérieur vous indique l'heure le niveau de confort du climat, l'affichage du milieu la température momentanée et l'affichage inférieur l'humidité intérieure momentanée.

Réglage de l'heure

- Après l'insertion de la batterie ou en appuyant pendant 3 secondes la touche SET vous arrivez au mode de réglage de l'heure. L'indicateur de l'heure commence à clignoter
- Presser la touche SWITCH pour régler les heures.
- Presser encore une fois la touche SET et entrer pareillement les minutes.
- Si vous maintenez la touche appuyée, la valeur augmentera plus vite.
- Confirmez avec la touche SET.

STYLE – Thermo-Hygromètre digital

Ⓕ

L'affichage de la température

- En pressant la touche SET dans le mode normal, l'affichage de la température peut être ajusté en °C ou en °F.
- En Fahrenheit, l'horloge passe au système 12 heures (le signe PM apparaît sur l'écran après mise).

Valeurs maximales et minimales

- Presser la touche MAXIMIN.
- MAX apparaît sur l'affichage. La température et humidité intérieure maximale s'affiche.
- Presser encore une fois sur la touche.
- MIN apparaît sur l'affichage. La température et humidité intérieure minimale s'affiche.
- Presser encore une fois la touche MAXIMIN afin de retourner en mode normal.
- Si la touche SET reste appuyée, en même temps les valeurs maximales et minimales sont affichées, la mémoire MAXIMIN est remise à la température actuelle.
- --. °C et --. % apparaissent sur le display.

Plage de confort

- Sur l'écran apparaît un visage souriant symbolisant le niveau de confort dans la pièce (humidité 40%...60%).

Display

- Avec la touche SWITCH, vous pouvez, en mode normal, sélectionner l'affichage de la température ou de l'humidité en grand format.

STYLE – Termo-igrometro digitale

Ⓖ

Visualizzazione della temperatura

- Tramite il tasto SET, l'indicazione della temperatura può essere regolata su °C o °F nella modalità normale.
- Con l'impostazione a gradi Fahrenheit, l'orologio passa al sistema a 12-ore (PM appare sul display dopo mezzogiorno).

Valori massime e minime

- Premere il tasto MAXIMIN.
- Sul display compare MAX, e viene visualizzata la temperatura e l'umidità massima.
- Premere il tasto SET di nuovo.
- Sul display compare MIN, e viene visualizzata la temperatura e l'umidità minima.
- Premere il tasto MAXIMIN di nuovo per ritornare alla modalità normale.
- Se si tiene premuto il tasto SET durante la visualizzazione dei valori massimi e minimi gli stessi vengono cancellati.
- Sul display appare --. °C e --. %.

Livello di comfort

- Sul display appare una faccia sorridente al raggiungimento del livello di comfort (umidità 40%...60%).

Display

- Con il tasto SWITCH potete variare nella modalità normale tra indicazione della temperatura a quella dell'umidità in formato grande.

STYLE – Thermo-igrometro digitale**Contenitore**

- D: Foro per sospensione a parete
 E: Piede per appoggio (rimovibile)
 F: Vano batteria

Messa in funzione

- Rimuovere il supporto, tirandolo prudentemente verso il basso.
- Aprire il vano batteria ruotando il coperchio con una moneta in senso antiorario. Togliere la striscia d'interruzione dalla batteria.
- Richiudere il vano batteria.
- Tutti i segmenti del display LCD si accendono.
- Ora l'apparecchio è pronto per il funzionamento.
- Il display superiore indica l'ora e il livello di comfort, il display centrale indica la temperatura attuale e il display inferiore indica l'umidità interna attuale.

Regolazione dell'ora

- Dopo l'inserimento della batteria oppure se si tiene premuto il tasto SET per 3 secondi, si accede all'impostazione di regolazione dell'ora.
- L'indicazione dell'ora lampeggia.
- Premere il tasto SWITCH per impostare l'ora.
- Premere di nuovo il tasto SET e inserire i minuti nello stesso modo.
- Tenendo premuto il tasto il valore aumenta più velocemente.
- Confermare con il tasto SET.

①

STYLE – Thermo-Hygromètre digital

②

Mise en place et fixation

- À l'aide du pied démontable situé au dos, l'appareil peut être mise en place sur un meuble ou être accroché au mur à l'aide de l'œillet de suspension.

Remplacement de batterie

- Si le symbole de batterie apparaît sur le display, changer la pile bouton CR2032.
- S'assurer que la batterie soit introduite avec la bonne polarisation (+pole vers le haut).
- Les batteries faibles doivent être changées le plus rapidement possible, afin d'éviter une fuite des batteries. Les batteries contiennent des acides nocifs pour la santé. Pour manipuler des batteries qui ont coulé, utiliser des gants spécialement adaptés et porter des lunettes de protection !

Attention:

Les vieux appareils électroniques et les piles usagées ne doivent pas être jetés dans les détritres ménagers. Veuillez les rendre dans un site approprié de récupération pour les enlever sous des conditions de milieu ou chez votre revendeur selon les spécifications nationales et locales.

Entretien

- Conserver votre appareil dans un endroit sec.
- Évitez d'exposer l'appareil à des températures extrêmes, vibrations ou chocs.
- Pour le nettoyage utilisez un chiffon doux humide. N'utilisez pas de dissolvants ou d'agents abrasifs!
- Veuillez échanger la batterie si l'appareil ne fonctionne pas bien.

STYLE – Thermo-Hygromètre digital**Usage approprié, exclusion de responsabilité, instructions de sécurité**

- *L'appareil n'est pas un jouet. Maintenir l'appareil hors de portée des enfants.*
- *Cet appareil n'est pas adapté pour des besoins médicaux ou pour l'information publique, il doit servir uniquement à un usage privé.*
- *Les spécifications de ce produit sont susceptibles de modifications sans avis préalable.*
- *Ce mode d'emploi ou des extraits de celui-ci peuvent être publiés exclusivement avec l'approbation du TFA Dostmann.*
- *Toute utilisation non conforme ou l'ouverture non autorisée de l'appareil provoque la perte de la garantie.*

Caractéristiques techniques

Plage de mesure:	-20°C...50°C (-4°F...122°F)
Précision:	0°C...+40°C ±1°C, 1,5°C en plus
Résolution:	0,1°C
Plage de mesure de humidité:	20%...99%
Précision:	35%...75% ±4%
«Lo»:	= température < -20°C
Pile bouton:	CR2032

STYLE – Termo-igrometro digitale**Funzioni**

- *Design moderno*
- *Controllo della temperatura e dell'umidità interna per un clima sano*
- *Con livello di comfort, valori massimi e minimi e orologio*

Introduzione

Il termo-igrometro elettronico STYLE è uno strumento di misura ideale per il controllo del clima di un ambiente.

L'aria troppo umida di un ambiente nuoce alla salute e favorisce la formazione di macchie di muffa e di pericolosa muffa a pennello.

Tuttavia, anche un ambiente troppo asciutto può compromettere il nostro benessere e la nostra salute in modo diverso. La pelle, le mucose e l'apparato respiratorio vengono compromessi e gli animali domestici, le piante, i pavimenti in legno e mobili antichi risentono di queste condizioni.

Attraverso il controllo della temperatura e dell'umidità interna è possibile ottenere un ambiente dal clima sano e confortevole, risparmiando sulle spese di riscaldamento.

Componenti**Tasti**

- A: Tasto SET
- B: Tasto SWITCH
- C: Tasto MAX/MIN