



RolloTron Comfort

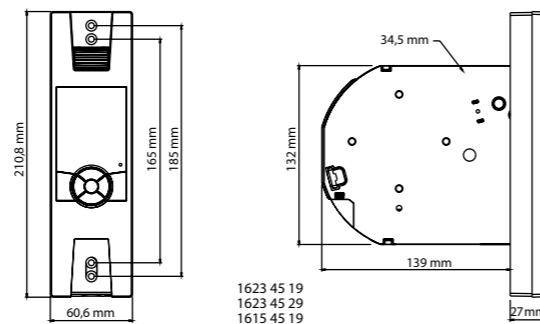
Elektronischer Gurtwickler zur Unterputzmontage



- Universell einsetzbar:
Für alle gängigen Gurtkästen ab 36 mm Breite
- Schnelle und einfache Montage:
Einbau und Inbetriebnahme in ca. 10 Minuten
- Ruhiger Lauf mit hohem Komfort durch integrierte Soft-Start/Soft-Stop Funktion und eine individuell einstellbare Fahrgeschwindigkeit
- Werksseitig voreingestellte Öffnungs- und Schließzeit
- Einfache Einstellung durch Installationsassistent
- Umfangreiche Automatikfunktionen:
- Tages-, Wochen-, Wochenend- und Astroprogramm individuell einstellbar
- Lüftungs- und Sonnenposition frei wählbar
- Zufalls-Funktion (Anwesenheit wird simuliert)
- Sonnen-/Dämmerungssteuerung mit S/D-Sensor möglich
- Einfaches Anfahren von Zwischenpositionen
- Einfache Endpunkteinstellung, Nachjustierung / Änderung der Endpunkte jederzeit möglich
- Sicherheit durch Hinderniserkennung
- Einfache Auto-/Manu-Umstellung
- Automatische Sommer-/Winterzeitumstellung
- Komfortable, menügeführte Bedienung über 5-Wege-Navigation
- Beleuchtetes, großes Display mit Kontrasteinstellung
- Tastensperre
- Dauerhafte Datenspeicherung auch bei Stromausfall
- Energiesparend: Stand-by < 0,35 W
- Lieferbar in den Farben ultraweiß und aluminium

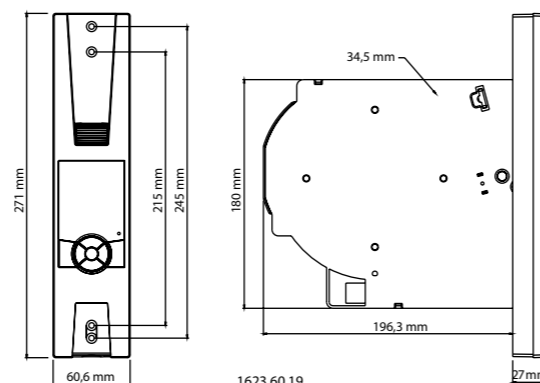


Abmessungen Standard-Gerät 45 kg Zugkraft



1623 45 19
1623 45 29
1615 45 19

Abmessungen Plus-Gerät 60 kg Zugkraft



1623 60 19



RolloTron Comfort

Artikel-Nummer	(Preis)	1623 45 19 (Ultraweiß)	(203,50 €)	Kurzzeitbetrieb	4 min
		1623 45 29 (Aluminium)	(224,50 €)	Nachlaufweg	< 0,4 U
		1623 60 19 (Plus Ultraweiß)	(284,50 €)	Schutzklasse	II (nur für trockene Räume)
		1615 45 19 (Minigurt Ultraweiß)	(212,50 €)	Anzahl der Schaltzeiten	max. 16
Versorgungsspannung	230 V / 50 Hz			Gangreserve	ca. 8 h (bei Netzausfall)
Nennleistung	ca. 70 W			Zufallsautomatik	(+) 0-30 min
Stand-by-Verbrauch	< 0,35 W			Zulässige Umgebungstemperatur	0 bis 40 °C
Nenn Drehmoment	ca. 10 Nm (bei Art.-Nr. 1623 60 19 ca. 14 Nm)				

Wickelkapazität, zulässige Rollladenfläche und Zugkraft auf Zubehörseite 112.
Die Einhaltung der europäischen Zulassungsrichtlinien ist gewährleistet.