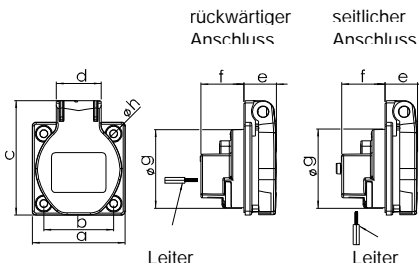




Schutzkontakt - Steckvorrichtungen Anbausteckdosen - nach österr./deutscher Norm

•STANDARD•



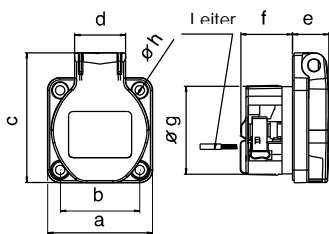
Pole	16 Amp 2P + F	
Flansch a	50	
Lochabst. b	38	
c	62	
d	25	
e	18	
f	24	
g	43	
h	4,2	
Gewicht in Gramm	45	

Schutzkontaktsteckdose
 nach österr./deutscher Norm

• Schraubkontakt

IP54 spritzwassergeschützt

•STANDARD• •SPEZIAL•



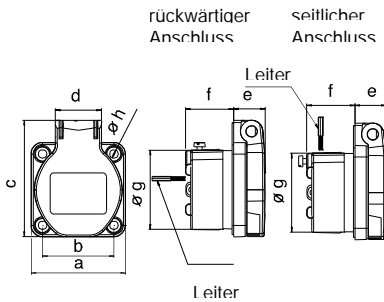
Pole	16 Amp 2P + F	16 Amp 2P + F	16 Amp 2P + F
Flansch a	50	70	75
Lochabst. b	38	56	60
c	62	72	75
d	25	25	25
e	17	17	17
f	26	26	26
g	43	43	43
h	4,2	5,5	5,5
Gewicht in Gramm	43	48	49

Schutzkontaktsteckdose
 nach österr./deutscher Norm

• schraubenloser Kontakt

IP54 spritzwassergeschützt

•STANDARD• •SPEZIAL•

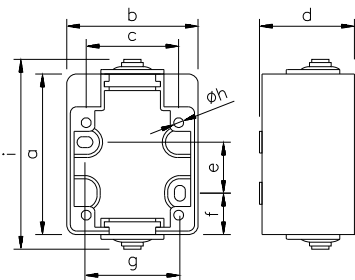


Pole	16 Amp 2P + F	16 Amp 2P + F	16 Amp 2P + F
Flansch a	50	70	75
Lochabst. b	38	56	60
c	62	72	75
d	25	25	25
e	17	17	17
f	26	26	26
g	43	43	43
h	4,2	5,5	5,5
Gewicht in Gramm	45	50	51

Schutzkontaktsteckdose
 nach österr./deutscher Norm

• Schraubkontakt

IP54 spritzwassergeschützt



a	66
b	54
c	38
d	39
e	21
f	17
g	39
h	3
i	78
Gewicht	43

Aufputz-Gehäuse

• für Schutzkontaktsteckdosen
 mit Flansch 50 x 50 mm
 (Ausnahme: 1013-0b und 1025-0r)

IP44 spritzwassergeschützt

Vorteile auf einen Blick:

- leichtes Montieren durch Langlöcher
- Lochabstände auf Rückseite bemaßt
- Wandabstand durch Nippel
- Leitungseinführung oben und unten
- Entwässerungsloch bei Bedarf



STANDARD	SPEZIAL	SPEZIAL
250V~ 50/60Hz Flansch 50x50	250V~ 50/60Hz Flansch 70x70	250V~ 50/60Hz Flansch 75x75
Best.Nr.	Best.Nr.	Best.Nr.

Ampere	Pole	VPF	Abkürzungen / Ausführungen
--------	------	-----	----------------------------

16	3	100	rückwärtiger Anschluss (Standard)
16	3	100	„S“ seitlicher Anschluss
16	3	100	„C“ mit Kindersicherung
16	3	100	„SC“ seitlicher Anschluss, mit Kindersicherung

1050-0b		
1050-0bs		
1050-0bc		
1050-0bsc		



1050-0b

16	3	100	rückwärtiger Anschluss (Standard)
16	3	100	„C“ mit Kindersicherung
16	3	100	„f“ verstärkter Kontakteinsatz (GF)*
16	3	100	„cf“ mit Kindersicherung, verst. Kontakteins. (GF)*

109-0b	109-7h	109-8h
109-0bc	109-7bc	109-8bc
109-0bf	109-7hf	109-8hf
109-0bcf	109-7bcf	109-8bcf



109-0b
Flansch = 50x50



109-8b
Flansch = 75x75

16	3	100	rückwärtiger Anschluss (Standard)
16	3	100	„S“ seitlicher Anschluss
16	3	100	„C“ mit Kindersicherung
16	3	100	„f“ verstärkter Kontakteinsatz (GF)*
16	3	100	„Sf“ seitlicher Anschluss, verst. Kontakteins. (GF)*

105-0b	105-7b	105-8b
105-0bs	105-7bs	105-8bs
105-0bc	105-7bc	105-8bc
105-0bf	105-7hf	105-8hf
105-0bsf	105-7bsf	105-8bsf



105-0b
Flansch = 50x50

16	3	24	blau	106-0
16	3	24	grau	106-0g
Einsatzgebiete: Werkstätten, Garagen, Industriebau, Außenwände, Hallen				
Lieferumfang: Gehäuse, Schrauben, Nippel				



106-0

* (GF) = Glasfaserverstärkt (besonders temperaturbeständig)