
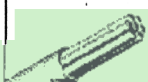




**Metallfassungen**  
*Metal lampholders*  
*Portalampe in metallo*

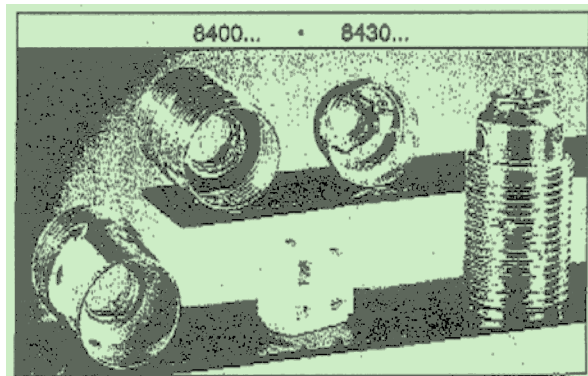
INFO			
11		max. ø 1,8 mm	
	250 V 2 A	<b>T190</b> <b>T240</b>	 500 Zubehör Accessories Accessori S. 5-3


Ausführung / Version / Versione:

Verzinkt / Zinc-plated / Zincate: XX=07

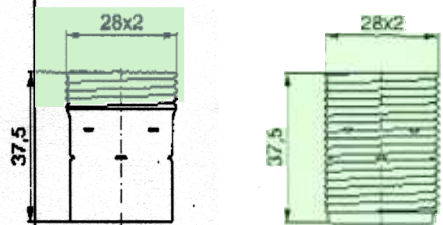
Vermessingt / Brass-plated / Ottonato: XX=08

Reinmessing / Brass / In ottone: XX=51

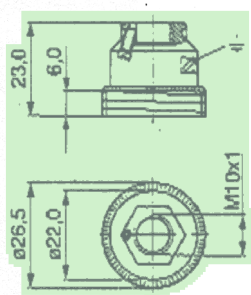


84004...


Bestell-Nr. / Order No. / N° d'ordine		
Fassungsstein aus Porzellan <i>Lampholder interior porcelain</i> <i>Elemento portacontatti in porcellana</i>	84004.0002.0000	11 g

84003... • 84303...

<p>E14-Gewinde: Metall  <i>Thread E14: metal</i>  <i>Viola E14: metallo</i></p>

Bestell-Nr. / Order No. / N° d'ordine			
Glatt- mantel <i>Plain casing</i>	Isolerring Duroplast <i>Phenolic insulation ring</i> <i>Isolamento in termoplastico</i>	84003.00XX.0006	15 g
	Isolerring Steatit <i>Ceramic insulation ring</i> <i>Isolamento in ceramica</i>	84003.00XX.0004	19 g
Gewinde- mantel <i>Threaded casing</i>	Isolerring Duroplast <i>Phenolic insulation ring</i> <i>Isolamento in termoplastico</i>	84303.00XX.0006	15 g
	Isolerring Steatit <i>Ceramic insulation ring</i> <i>Isolamento in ceramica</i>	84303.00XX.0004	19 g

84002.70...


Bestell-Nr. / Order No. / N° d'ordine		
Metall-Nippel M10x1 mit Feststellschraube <i>Metal nipple M10x1 with locking screw</i>	84002.70XX.0000	7 g
Nippel metallisch filettato M10x1 con vitina antirotazione	*84002.70XX.0188	6 g
Mit zusätzlicher Erdungsbuchse <i>With additional earth terminal</i>	84002.70XX.0065	8 g
Con messa a terra	*84002.70XX.0214	7 g

\* Mit seitlicher Kabeldurchführung  
*With cable bushing side entry*  
*Con ingresso laterale del cavo*