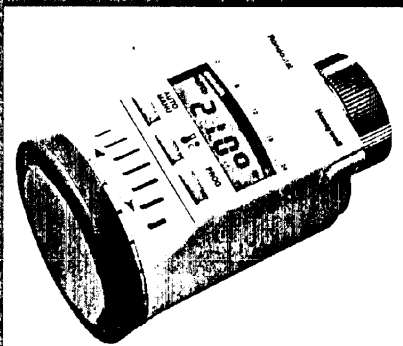


Honeywell



Rondostat
Elektronische
Heizkörperregler

In drei Schritten betriebsbereit ...

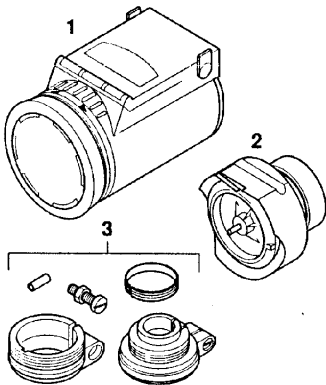
1. Batterien einlegen
2. Datum und Uhrzeit einstellen
3. Montieren

Fertig!

Nach dem Auspacken prüfen

In der Verpackung von Rondostat finden Sie:

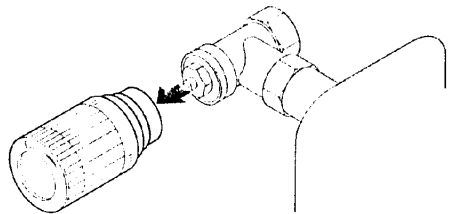
- Bedienteil ohne Batterien (1)
- Ventilaufsatz mit Handrad (2)
- Tüte mit Adaptern und Zubehör (3)



3. Montieren

Rondostat montieren Sie problemlos auf alle gängigen Heizungsventile, ohne Schmutz oder Wasserflecken zu verursachen. Ihren alten Thermostatkopf benötigen Sie nicht mehr:

- ▶ Befestigung des Thermostatkopfs lösen.
- ▶ Thermostatkopf vom Ventil abziehen.



Für einige Ventiltypen sind Adapter erforderlich:

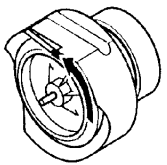
- ▶ Vor der Montage anhand der Adaptertabelle passenden Adapter auswählen.

Wenn Sie einen Adapter benötigen:

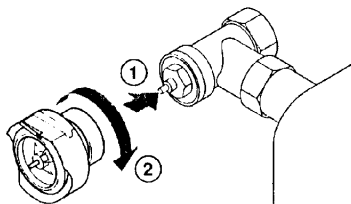
- ▶ Adapter auf Ventil schieben und drehen, bis er spürbar einrastet.
- ▶ Wenn am Adapter vorgesehen: Adapter mit Schraube festziehen.

3a) Ventilaufsatz montieren

- ▶ Drehrad des Ventilaufsatzes gegen den Uhrzeigersinn bis zum Anschlag drehen.



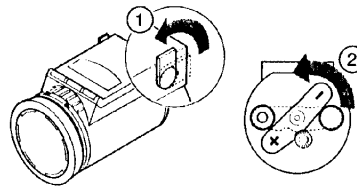
- ▶ Ventilaufsatz auf Ventil oder Adapter setzen. Dabei muß die ebene Fläche nach oben zeigen.



- ▶ Rändelmutter vorschieben und von Hand (ohne Werkzeug!) kräftig festdrehen.

1. Batterien einlegen/wechseln

- ▶ Haltebügel nach oben bis zum Anschlag drehen und Bedienteil vom Ventilaufsatz abziehen.
- ▶ Batterieklemme an der Rückseite des Bedienteils gegen den Uhrzeigersinn drehen.



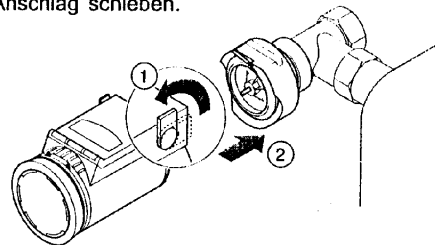
- ▶ Zwei Mignon-Batterien Alkali-Mangan einlegen (Typ LR6 AA AM3). Dabei auf richtige Polung achten! Falsch eingelegte oder auslaufende Batterien können Rondostat zerstören.
- ▶ Batterieklemme zurückdrehen. Dabei beide Batterien leicht hineindrücken.

Die Lebensdauer von neuen Batterien beträgt mehr als zwei Jahre. Ein Batteriewechsel ist notwendig, wenn das Display **brtt** anzeigt. Beim Batteriewechsel bleiben alle Einstellungen erhalten.

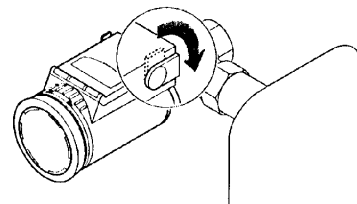
- ▶ Alte Batterien umweltgerecht entsorgen.

3a) Bedienteil aufstecken

- ▶ Haltebügel am Bedienteil nach oben drehen.
- ▶ Bedienteil auf Ventilaufsatz stecken und bis zum Anschlag schieben.



- ▶ Haltebügel am Bedienteil nach hinten drehen.



Rondostat paßt sich jetzt automatisch an das Ventil an. Während der Adaption steht **AUTO ADAP** im Display.

Ihr Rondostat ist jetzt mit Werkseinstellung betriebsbereit!

2. Datum und Uhrzeit einstellen

Nach dem Einlegen oder Wechseln der Batterien verlangt Rondostat automatisch die Eingabe von Datum und Uhrzeit.

- ▶ Mit Stellrad Jahreszahl einstellen.
- ▶ Mit Taste **PROG** bestätigen.
- ▶ Mit Stellrad Monat einstellen.
- ▶ Mit Taste **PROG** bestätigen.
- ▶ Mit Stellrad Tag einstellen.
- ▶ Mit Taste **PROG** bestätigen.
- ▶ Mit Stellrad Stunde einstellen.
- ▶ Mit Taste **PROG** bestätigen.
- ▶ Mit Stellrad Minute einstellen.
- ▶ Mit Taste **PROG** bestätigen. Fertig!



3b) Datum und Uhrzeit korrigieren

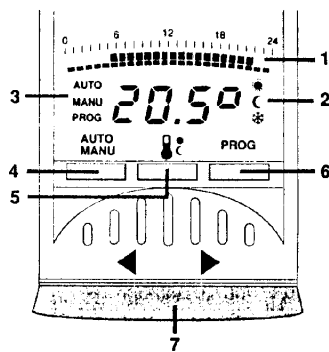
Rondostat stellt automatisch von Sommer- auf Winterzeit um. Wenn Sie trotzdem Datum und Uhrzeit im laufenden Betrieb korrigieren wollen:

- ▶ Taste **PROG** 2 Sekunden gedrückt halten.
- ▶ Datum und Uhrzeit einstellen, wie oben beschrieben.

Fabrikat	Ansicht	Adapter
Honeywell-Braukmann MNG Heimeier Junkers Landis&Gyr 'Duodyr'		Nicht erforderlich
Danfoss RA		Liegt bei
Danfoss RAV		Liegt bei
Danfoss RAVL		Liegt bei

Wenn Sie Fragen zu Montage, Betrieb und Bedienung haben, setzen Sie sich mit der Honeywell-Hotline in Verbindung. Telefon: 0180-2237322

Bedienelemente und Display



- 1 Heizzeit oder Sparzeit in Stunden
- 2 Heiz- oder Spartemperatur oder Frostschutz
- 3 Betriebsart Auto, Manu oder Prog
- 4 Taste **AUTO/MANU**
Zwischen Auto- und Manu-Betrieb wechseln
- 5 Taste
Komfort- und Spartemperatur einstellen
- 6 Taste **PROG**
Zeitprogramm einstellen
- 7 Stellrad
Temperatur und Zeit einstellen

Komfort- und Spartemperatur einstellen

- ▶ Taste drücken.
- ▶ Mit Stellrad Komforttemperatur einstellen.
- ▶ Taste drücken.
- ▶ Mit Stellrad Spartemperatur einstellen.
- ▶ Mit Taste Änderung bestätigen. Fertig!

Sie können für einen Wochentag oder für alle Tage zugleich die 1. oder 2. Heizzeit löschen.

- ▶ Taste **PROG** drücken.
- ▶ Alle Tage gleich einstellen: Mit Stellrad 1-7 wählen.
Oder Tage individuell einstellen: Mit Stellrad gewünschten Wochentag wählen.
- ▶ Mit Taste **PROG** Auswahl bestätigen.
- ▶ Taste **PROG** drücken, bis die zu löschende Heizzeit erscheint.
- ▶ Stellrad drehen bis Display --, -- anzeigt.
- ▶ Mit Taste **PROG** bestätigen.
- ▶ Mit Taste **AUTO/MANU** Vorgang beenden.
Oder nächsten Wochentag wählen und einstellen.

So funktioniert Rondostat

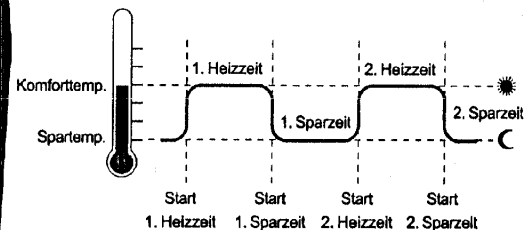
Temperaturen und Regelzeiten

Rondostat kennt zwei Temperaturen:

- Komforttemperatur (ab Werk 21 °C)
- Spartemperatur (ab Werk 16 °C)

Rondostat wechselt im Automatikbetrieb nach einem einstellbaren Zeitprogramm zwischen diesen beiden Temperaturen:

- Heizzeit: Heizen auf Komforttemperatur
- Sparzeit: Absenkung auf Spartemperatur



Zeitprogramm

Die Heiz- und Sparzeiten (die 2. Heizzeit ist optional) sind durch das frei einstellbare Zeitprogramm festgelegt. Das Zeitprogramm hat ab Werk folgende Voreinstellung:

- Start der 1. Heizzeit um 6:00 Uhr
- Start der 1. Sparzeit um 22:00 Uhr

Weitere Einstellmöglichkeiten

Konstante Temperatur ohne Zeitprogramm (Urlaub)

- ▶ Mit Taste **AUTO/MANU** auf Manu-Betrieb schalten.
- ▶ Mit dem Stellrad Temperatur einstellen. Diese Temperatur bleibt erhalten, bis Sie wieder auf Auto-Betrieb schalten.

Heizpause

Wenn Sie im Sommer die Heizung abgeschaltet haben und die Batterien von Rondostat schonen wollen:

- ▶ Mit Taste **AUTO/MANU** auf Manu-Betrieb schalten.
- ▶ Stellrad nach rechts drehen, bis im Display die Meldung **On** erscheint. Das Ventil bleibt nun offen und Rondostat ruht.

Kindersicherung

Zum Schutz gegen Mißbrauch können Sie Rondostat sperren:

- ▶ Taste **AUTO/MANU** und gleichzeitig 2 Sekunden drücken. Im Display erscheint die Meldung **b loc**.

Mit der selben Tastenkombination geben Sie Rondostat wieder zur Bedienung frei.

So stellen Sie Rondostat ein

Stellrad

Mit dem Stellrad ändern Sie jederzeit die aktuelle Raumtemperatur bis zur nächsten Heiz- oder Sparzeit.

Rondostat anpassen

Wenn Sie die Werkseinstellung von Rondostat ändern wollen, gehen Sie so vor:

- ▶ Komfort- und Spartemperaturen einstellen.
- ▶ Alle Tage gleich einstellen. Alle Wochentage erhalten zunächst dieselben Heiz- und Sparzeiten.
- ▶ Einzelne Wochentage individuell einstellen.

Rondostat komfortabel bedienen

- ▶ Haltebügel nach oben drehen und Bedienteil zum Einstellen abnehmen.
- ▶ Bedienteil anschließend wieder aufstecken und Haltebügel nach hinten drehen.

Im Programm verirrt?

- ▶ Taste **AUTO/MANU** drücken. Rondostat verwirft die letzte Eingabe und kehrt in den Auto-Betrieb zurück.

Rondostat ist immer wach!

Fensterfunktion

Wenn Sie ein Fenster öffnen und dadurch die Temperatur stark sinkt, schließt Rondostat das Heizungsventil, um Energie zu sparen.

Im Display erscheint die Meldung **OPEN**.

Wenn die Temperatur wieder steigt, spätestens aber nach 48 Minuten, öffnet Rondostat das Ventil wieder. Sie können das Ventil auch vorher durch Drücken der Taste **PROG** öffnen.

Schutz vor Kalk

Jeden Samstag vormittag öffnet und schließt Rondostat automatisch das Heizungsventil und schützt es so vor Kalkablagerungen (Anzeige **AUTO RdRP**).

Frostschutz

Sinkt die Temperatur unter 6 °C, öffnet Rondostat das Heizungsventil so lange, bis die Temperatur wieder über 8 °C steigt. Rondostat verhindert so, daß der Heizkörper einfriert.

- ▶ Mit Taste **AUTO/MANU** auf Manu-Betrieb schalten.

- ▶ Stellrad nach links drehen, bis im Display die Meldung **OFF** erscheint. Das Heizungsventil ist geschlossen. Der Frostschutz ist gewährleistet.

Zeitprogramm einstellen

Im Zeitprogramm können Sie für jeden Wochentag 2 Heiz- und 2 Sparzeiten einstellen. Die Wochentage sind im Zeitprogramm von 1 bis 7 (Montag bis Sonntag) numeriert.

So stellen Sie das Zeitprogramm ein:

- ▶ Taste **PROG** drücken.
- ▶ Alle Tage gleich einstellen: Mit Stellrad 1-7 wählen.
Oder Tage individuell einstellen: Mit Stellrad gewünschten Wochentag wählen.
- ▶ Mit Taste **PROG** Auswahl bestätigen.
- ▶ Mit Stellrad Start der 1. Heizzeit einstellen.
- ▶ Mit Taste **PROG** bestätigen.
- ▶ Mit Stellrad Start der 1. Sparzeit einstellen.
- ▶ Mit Taste **PROG** bestätigen.
- ▶ Mit Stellrad Start der 2. Heizzeit einstellen.
- ▶ Mit Taste **PROG** bestätigen.
- ▶ Mit Stellrad Start der 2. Sparzeit einstellen.
- ▶ Mit Taste **PROG** bestätigen.
- ▶ Mit Taste **AUTO/MANU** Vorgang beenden.
Oder nächsten Wochentag wählen und einstellen.

Hilfe im Problemfall

Problem/Anzeige	Ursache	Lösung
Heizkörper wird nicht kalt.	Ventil schließt nicht vollständig.	Montage prüfen, evtl. manuelle Adaption
RdRP	Anzeige während der Selbstadaption.	Die Selbstadaption dauert max. 3 Minuten.
bRtE	Batterien haben zu wenig Leistung.	Batterien so bald wie möglich wechseln.
E1	Keine Adaption möglich.	Montage prüfen.
E2	Bedienteil nicht aufgesteckt.	Bedienteil richtig aufstecken.
E3	Motor kann nicht bewegt werden.	Montage prüfen, evtl. Schmutz entfernen.

Manuelle Adaption

- ▶ Bedienteil entriegeln und abnehmen.
- ▶ Handrad im Ventilaufsatz gegen Uhrzeigersinn drehen, bis Ventil geschlossen ist.
- ▶ Taste gedrückt halten.
- ▶ Bedienteil auf Ventilaufsatz bis zum Anschlag schieben und verriegeln. Rondostat quittiert die manuelle Adaption mit der Anzeige **MANU RdRP**.

Notbedienung bei leeren Batterien

- ▶ Bedienteil entriegeln und abnehmen.
- ▶ Heizungsventil mit dem Stellrad am Ventilaufsatz von Hand bedienen.