

Einbausteckverbinder - SACC-EC-FS-5CON-M16/0,5 SCO - 1520042

Bitte beachten Sie, dass die hier angegebenen Daten dem Online-Katalog entnommen sind. Die vollständigen Informationen und Daten entnehmen Sie bitte der Anwenderdokumentation. Es gelten die Allgemeinen Nutzungsbedingungen für Internet-Downloads. (<http://download.phoenixcontact.de>)



Sensor-/Aktor-Einbaubuchse, 5-polig, M12-SPEEDCON, A-kodiert, Vorderwand-/Schraubmontage mit M16-Gewinde, positionierbar, mit 0,5 m TPE-Litze, 5 x 0,34 mm²



Kaufmännische Daten

Verpackungseinheit	1
GTIN	4046356020138

Technische Daten

Maße

Kabellänge	0,5 m
------------	-------

Umgebungsbedingungen

Umgebungstemperatur (Betrieb)	-25 °C ... 85 °C (Stecker/Buchse)
Schutzart	IP67

Allgemein

Bemessungsstrom bei 40 °C	4 A
Bemessungsspannung	60 V
Polzahl	5
Durchgangswiderstand	≤ 3 mΩ
Isolationswiderstand	≥ 100 MΩ
Kodierung	A - Standard
Normen/Bestimmungen	M12-Steckverbinder IEC 61076-2-101
Statusanzeige	Nein
Überspannungskategorie	II
Verschmutzungsgrad	3
Anschlussart	Einzellitzen
Montageart	Vorderwandmontage M16 x 1,5 mit Kontermutter

Material

Brennbarkeitsklasse nach UL 94	V0
Material Kontakt	CuZn

Einbausteckverbinder - SACC-EC-FS-5CON-M16/0,5 SCO - 1520042

Technische Daten

Material

Material Kontaktoberfläche	Ni/Au
Material Kontaktträger	PA 66
Material Rändel	Zinkdruckguss, vernickelt
Material Dichtung	NBR

Leitung

Kabeltyp	TPE-Litze
Leiterquerschnitt	0,34 mm ²
AWG Signalleitung	22
Leiteraufbau Signalleitung	7x 0,25 mm
Aderdurchmesser inkl. Isolierung	1,2 mm ±0,07 mm
Wandstärke Isolierung	0,21 mm
Aderfarben	schwarz, braun, blau, weiß, grau
Material Aderisolation	TPE
Material Leiter	verzinnete Cu-Litze
Isolationswiderstand	≥ 20 MΩ*km
Leiterwiderstand	≤ 57,6 mΩ/m
Nennspannung Leitung	300 V
Prüfspannung Leitung	2000 V AC
Umgebungstemperatur (Betrieb)	-25 °C ... 90 °C (Kabel, feste Verlegung)

Klassifikationen

eCl@ss

eCl@ss 4.0	27140815
eCl@ss 4.1	27140815
eCl@ss 5.0	27143423
eCl@ss 5.1	27143423
eCl@ss 6.0	27143423
eCl@ss 7.0	27449001
eCl@ss 8.0	27449001

ETIM

ETIM 2.0	EC001297
ETIM 3.0	EC002061
ETIM 4.0	EC002062
ETIM 5.0	EC002062

UNSPSC

UNSPSC 6.01	31251501
UNSPSC 7.0901	31251501
UNSPSC 11	31251501

Einbausteckverbinder - SACC-EC-FS-5CON-M16/0,5 SCO - 1520042

Klassifikationen

UNSPSC

UNSPSC 12.01	31251501
UNSPSC 13.2	31251501

Approbationen

UL Recognized / GOST / GOST /

Approbationsdetails

UL Recognized	
Nennspannung UN	60 V
Nennstrom IN	4 A
mm ² /AWG/kcmil	26-20

GOST	
-------------	--

--	--

Zubehör

Flachmutter

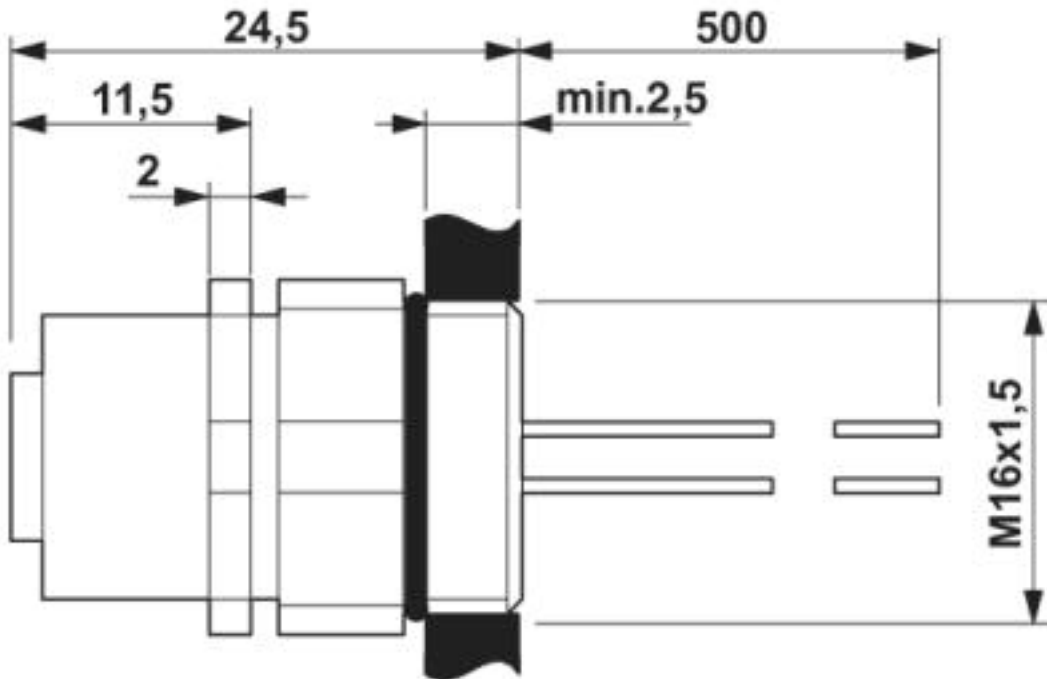
SACC-E-MU-M16 - 1504097



Zeichnungen

Einbausteckverbinder - SACC-EC-FS-5CON-M16/0,5 SCO - 1520042

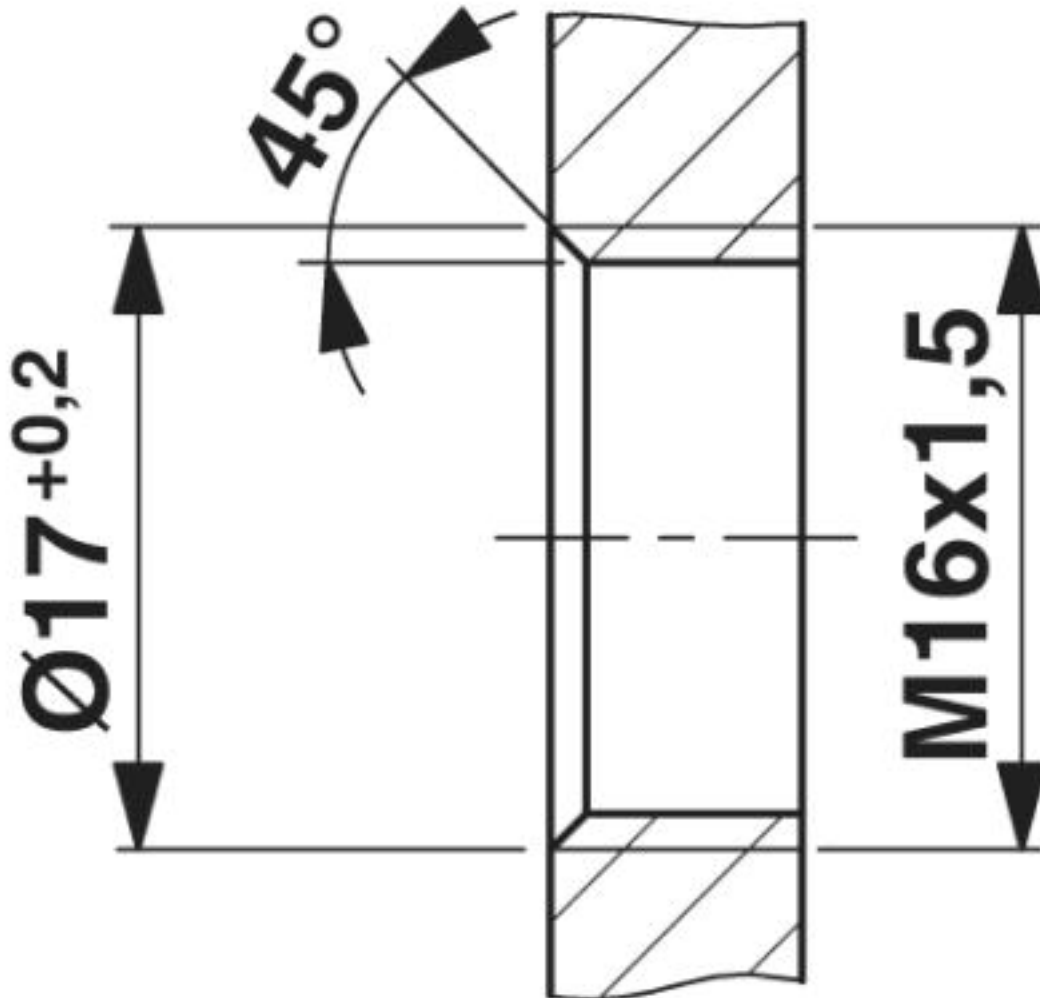
Maßzeichnung



M12-Einbaustecker, positionierbar

Einbausteckverbinder - SACC-EC-FS-5CON-M16/0,5 SCO - 1520042

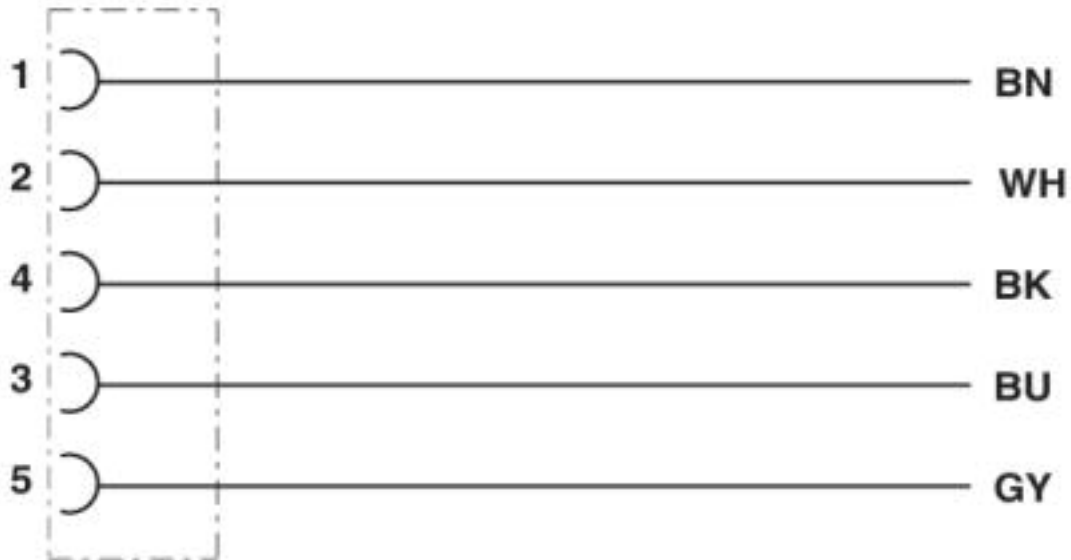
Maßzeichnung



Gehäuseausschnitt für M16-Befestigungsgewinde, Montagewand mit Gewinde

Einbausteckverbinder - SACC-EC-FS-5CON-M16/0,5 SCO - 1520042

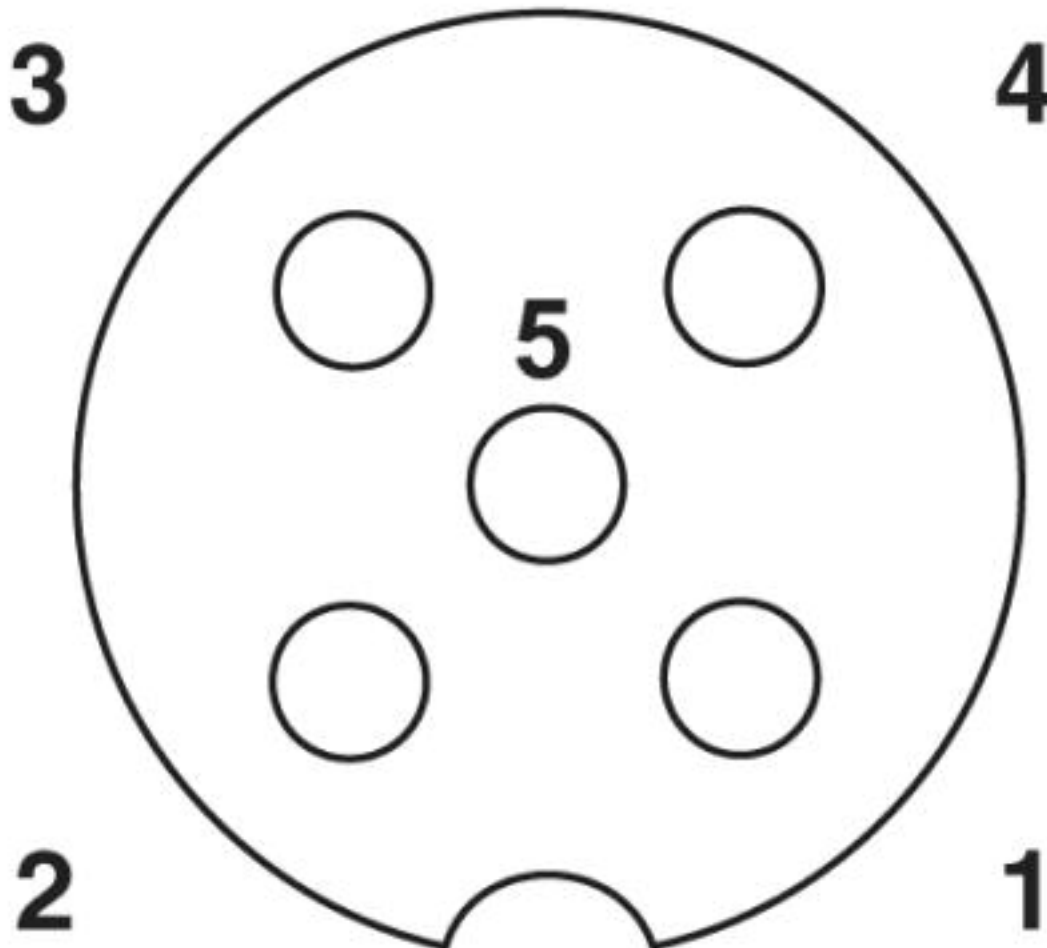
Schaltplan



Kontaktbelegung des M12-Stecker und der M12-Buchse

Einbausteckverbinder - SACC-EC-FS-5CON-M16/0,5 SCO - 1520042

Schemazeichnung



Polbild Buchse M12, 5-polig, A-kodiert, Ansicht Buchsenseite

© Phoenix Contact 2013 - alle Rechte vorbehalten
<http://www.phoenixcontact.com>