

2/2-Wege-Ventile DN 2,2 (verkettbar)

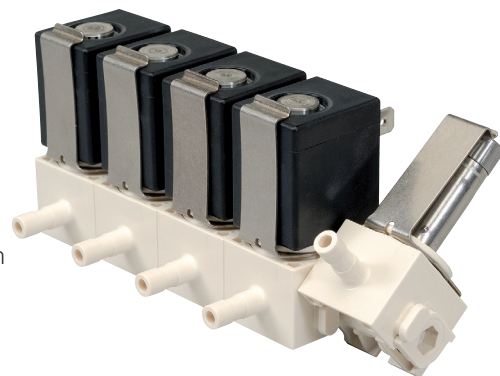
Für neutrale gasförmige und flüssige Medien
Elektromagnetisch direkt betätigt
Betriebsdruck 0 bis 16 bar



8590440

Beschreibung (Standardgerät)

Medium:	neutrale gasförmige und flüssige Medien
Schaltfunktion:	in Ruhestellung gesperrt
Durchflussrichtung:	festgelegt
Fluidtemperatur:	0 °C ... +125 °C
Umgebungstemperatur:	0 °C ... +50 °C
Einbaulage:	Magnet senkrecht nach oben, andere Positionen auf Anfrage
Ventilanschluss:	Standard Schlauchanschluss Ø 6 mm (A/D 6 mm, I/D 4 mm) => geeignet für Push-in Schnellsteckverbindung Toleranz für Ø der Schnellsteckverbindung ± 0,1 mm



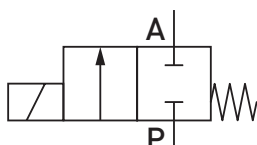
Werkstoffe

Gehäuse:	PPSU (Polyphenylsulfon)
Sitzdichtung:	EPDM
Innenteile:	Edelstahl

Merkmale

- Ohne Werkzeug tauschbarer Magnet (**Click-on®**)
- Ventil arbeitet ohne Differenzdruck
- Verkettbar, Einfache Steck- und Drehverbindung
- Push-in Schnellsteckverbindung
- Keine Beeinträchtigung durch Kalkablagerungen
- Hohe Lebensdauer => Wartungsarm
- Zertifiziert nach FDA und WRAS für Medium berührte Werkstoffe

Symbol



Bestellinformation

Die Bestell-Nr. entnehmen Sie bitte der Seite 2; z. B. 8590440.9837.02400 für ein DN 2,2 Ventil.

Kenngrößen

Ventile

Bestell-Nr.	Nennweite (mm)	Anschlussgröße ausßen / innen	Betriebsdruck *		kv-Wert ** Basis (m ³ /h)	Masse gesamt *** (kg)
			min. (bar)	max. (bar)		
8590440.9837	2,2	6/4	0	16	0,12	0,10
8590847.9837	2,5	6/4	0	7	0,15	0,10

* bei gasförmigen und flüssigen Fluiden bis 25 mm²/s (cSt);

** Cv-Wert (US) ≈ kv-Wert x 1,2

*** nur das Ventil

Magnet 9837

Magnet	Standard- spannung	DC ≡	AC ~	Spannungs- toleranz	Einschaltdauer	Steckerfahnen	Schutzart
9837	24 V	11 W	–	+ 0 % / -5 %	50 % ED 1 min SD	Steckerfahnen 6,3 x 0,8	Schutzart IP 00

Ausführung nach DIN VDE 0580

Leistungsaufnahme (siehe Tabelle)

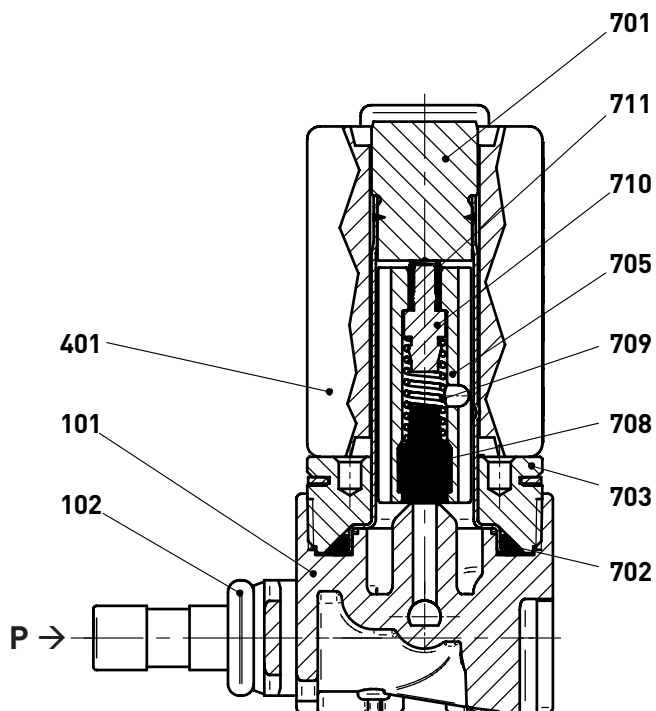
Nach DIN VDE 0580 bei Spulentemperatur von +20 °C. Bei betriebswarmer Magnetspule (DC) verringert sich die Leistungsaufnahme aus physikalischen Gründen um bis zu ca. 30 %.

Weitere Ausführungen

Auf Anfrage

Schnittzeichnung

8590440.9837.02400

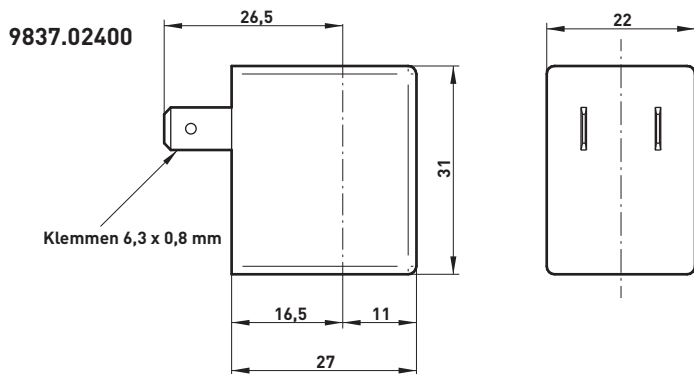
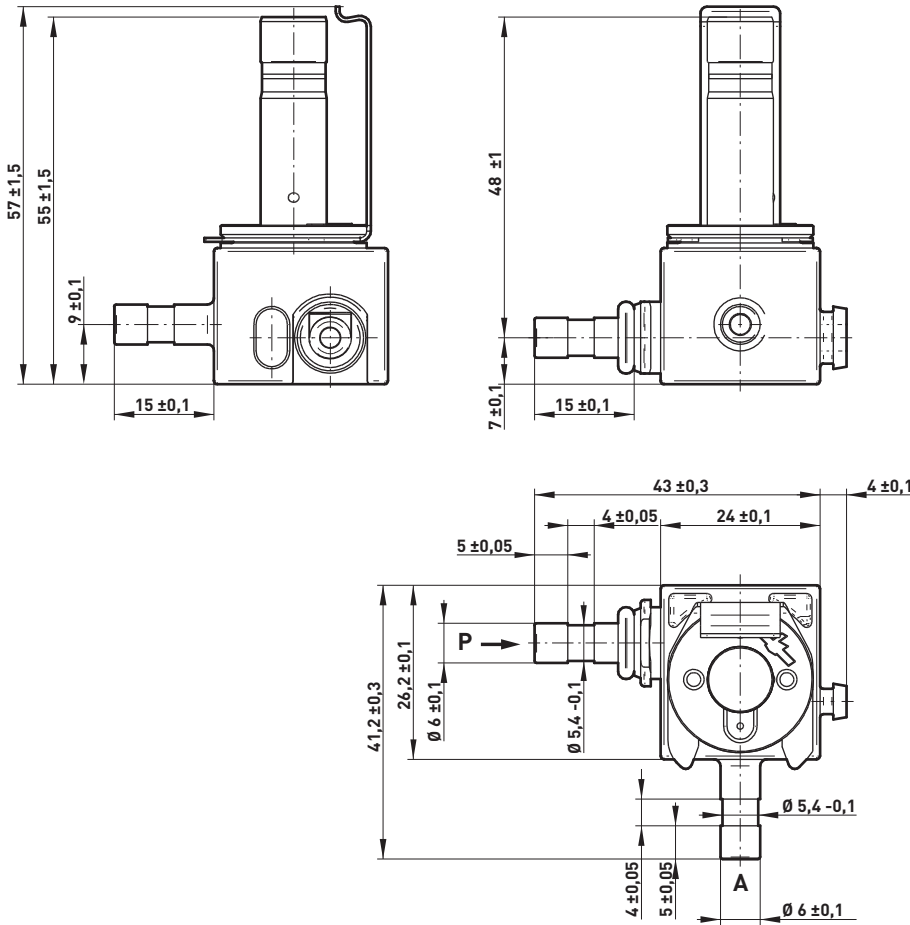


- 101 Ventilgehäuse
- 102 O-Ring
- 401 Magnetkörper
- 701 Magnethülse
- 702 O-Ring
- 703 Schraubstück
- 705 Anker
- 708 Dichtstopfen
- 709 Druckfeder
- 710 Federbolzen
- 711 Druckfeder

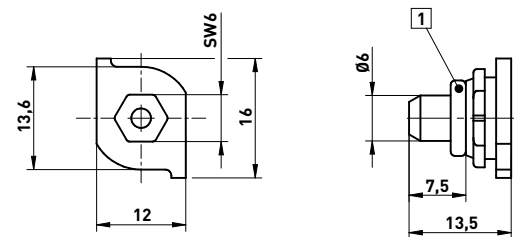
Keine Ersatzteilbestellungen möglich.
 Zu Wartungszwecken bitte das Ventil ohne Spule z. B. 8590440.9837.00000 angeben.

Maßzeichnung

8590440.9837.02400



Endkappen
(Bestell.-Nr. 12 746 24)



1) Bitte benutzen Sie den O-Ring (Nr. 12 734 43) aus der ersten Ventilstation oder bestellen Sie separat.

Hinweis zur Druckgeräterichtlinie (DGRL):

Die Ventile dieser Baureihe bis einschließlich der Größe DN 25 (G 1) entsprechen Art. 3 Abs. (3) der Druckgeräterichtlinie (DGRL) 97/23/EG. Das bedeutet Auslegung und Herstellung nach der im Mitgliedsstaat geltenden guten Ingenieurpraxis.

Die CE-Kennzeichnung am Ventil bezieht sich nicht auf die DGRL. Somit entfällt die Konformitätserklärung nach dieser Richtlinie.

Hinweis zur EMV-Richtlinie:

Durch eine geeignete elektrische Beschaltung der Ventile ist sicherzustellen, dass die Grenzwerte der harmonisierten Normen EN 61000-6-3 und EN 61000-6-1 eingehalten werden und damit die Richtlinie 2004/108/EG (Elektromagnetische Verträglichkeit) erfüllt ist.