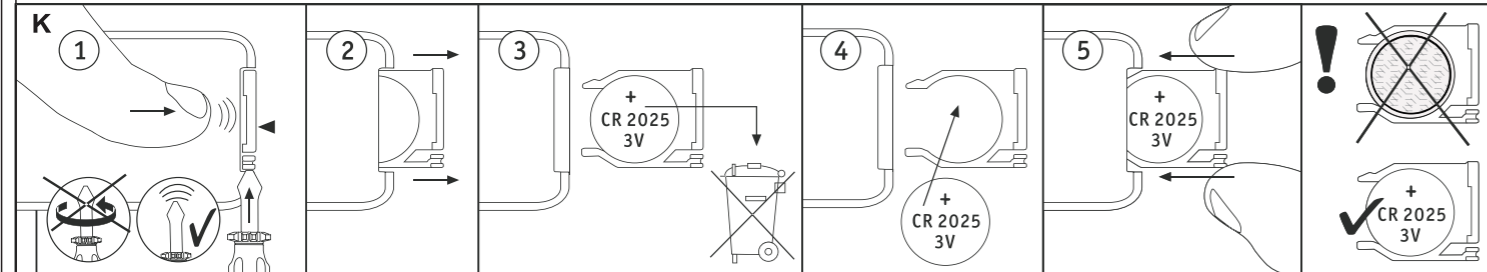
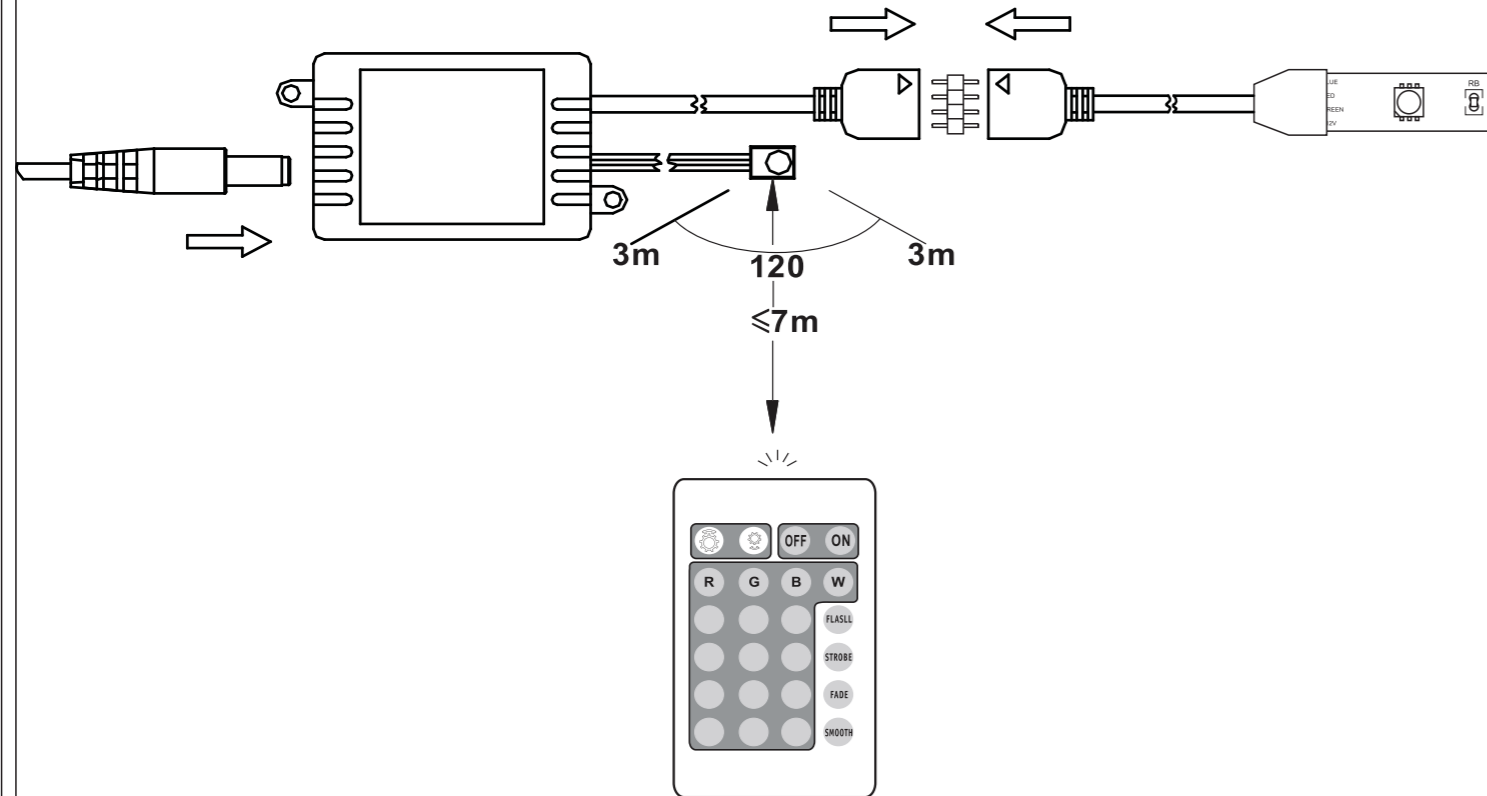


BG Ръководство за монтаж	FIN Asennusohje	IR دستور العمل نصب	PL Instrukcja montażu
CN 安装说明书	GB Assembly Instructions	J 組立指示	RO Instrucțiuni de montare
CZ Návod k montáži	GE დამონტაჟების ინსტრუქცია	KSA دليل التركيب	RUS Инструкция по монтажу
D Montageanleitung	GR Οδηγία μονταρίσματος	LT Montavimo instrukcija	S Montageanvisning
DK Monteringsvejledning	H Szerelési útmutató	LV Montāžas pamācība	SK Návod na montáž
E Manual de montaje	HR Upute za montažu	N Monteringsanvisning	SLO Navodila za montažo
EST Paigaldusjuhend	I Istruzioni di montaggio	NL Montagehandleiding	SRB Uputstvo za montažu
F Instruction de montage	IL הוראות הרכבה	P Instruções de montagem	TR Montaj talimatı
			UA Інструкція з встановлення

150 X 12V DC/28W

1198-70

A



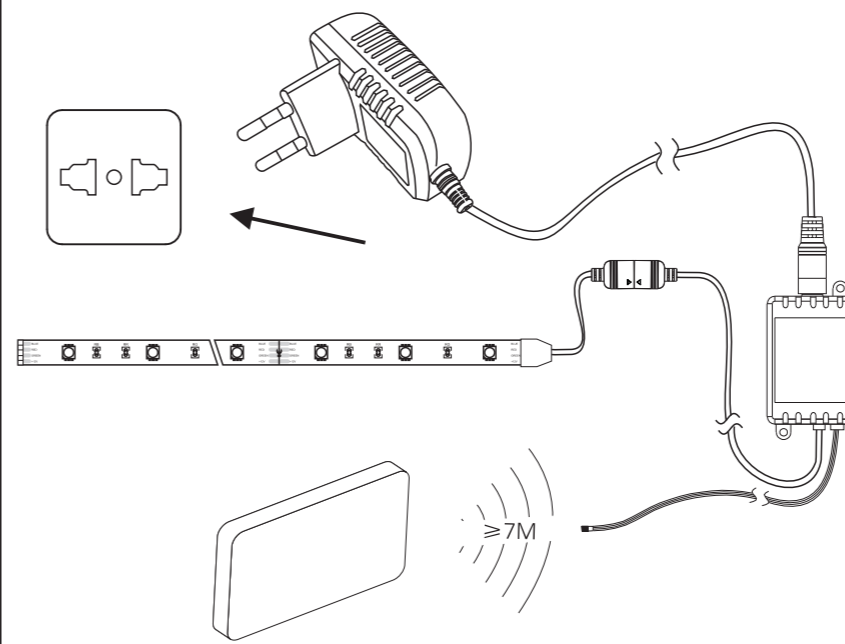
Bitte geben Sie bei technischen Fragen die Chargennummer (xxx-xx-xx-xxxxx-xxx) an. Diese finden Sie auf dem Typenschild. Please let us know the batch number (xxx-xx-xx-xxxxx-xxx) for any technical questions. This can be found on the rating plate.

06 / 12

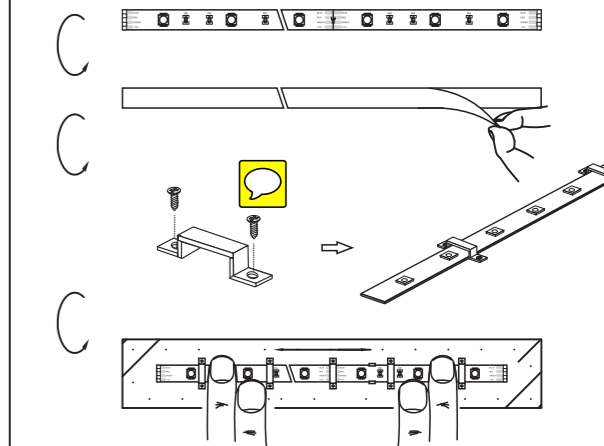
Paul Neuhaus
LIGHTS FOR LIVING

Paul Neuhaus GmbH
Olakenweg 36 • 59457 Werl
Germany

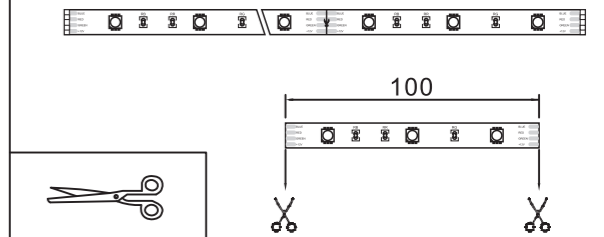
B



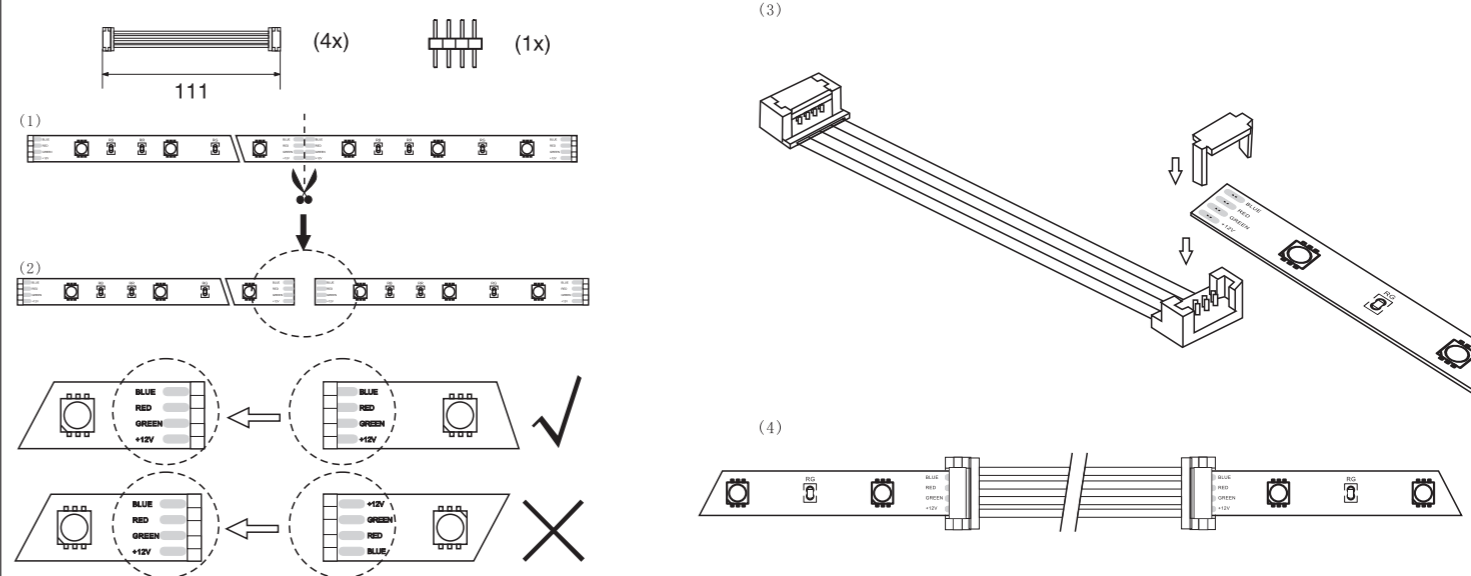
C



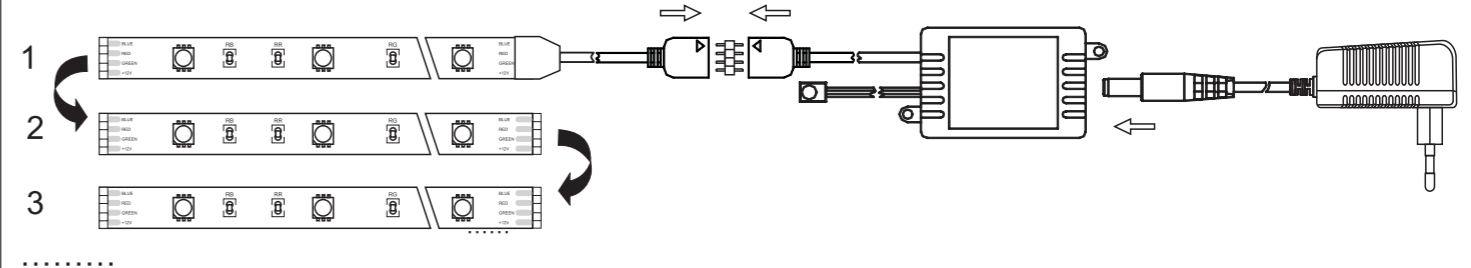
D



E



F



G

