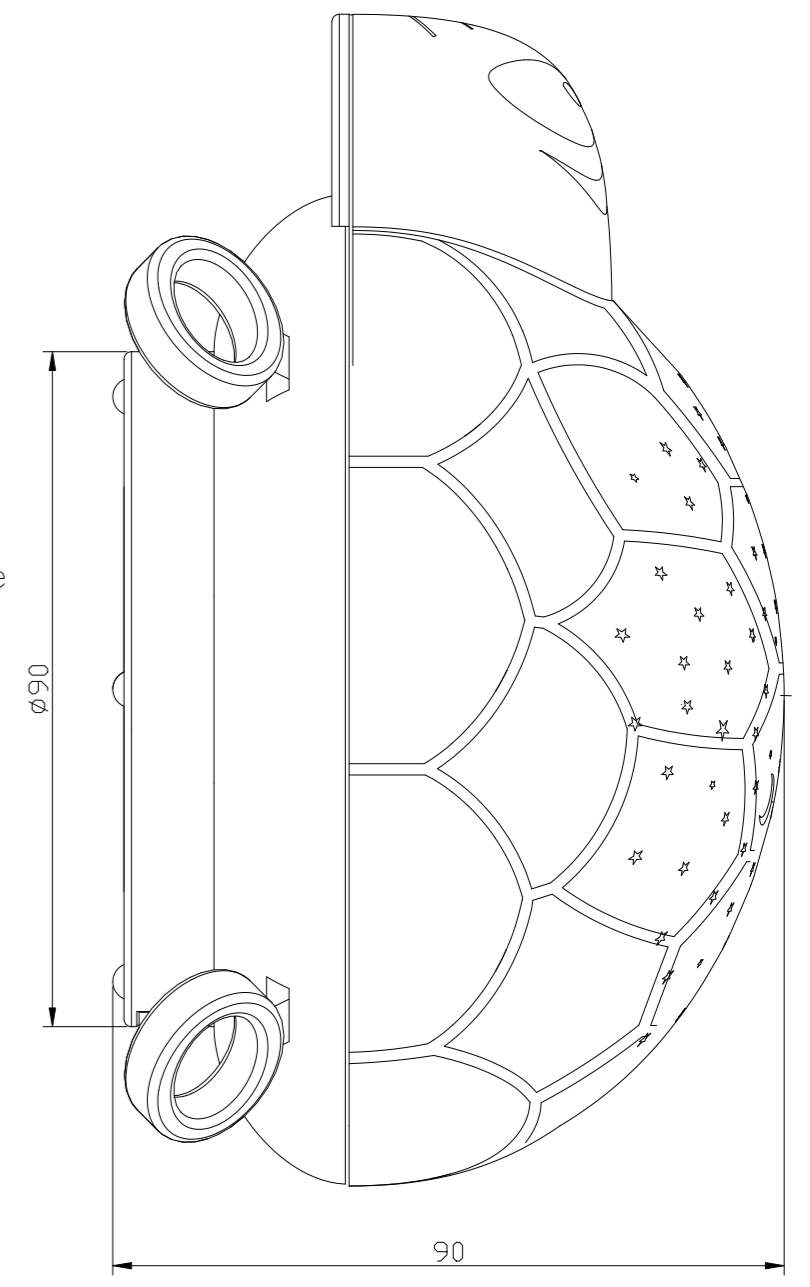
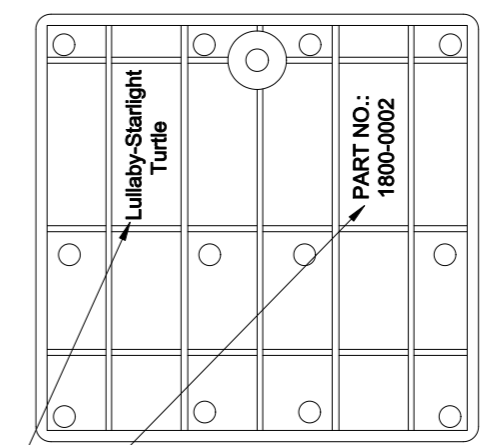
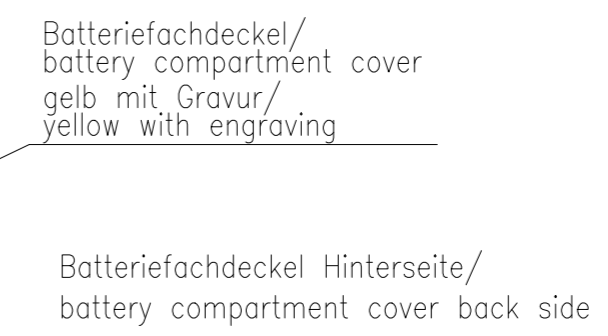
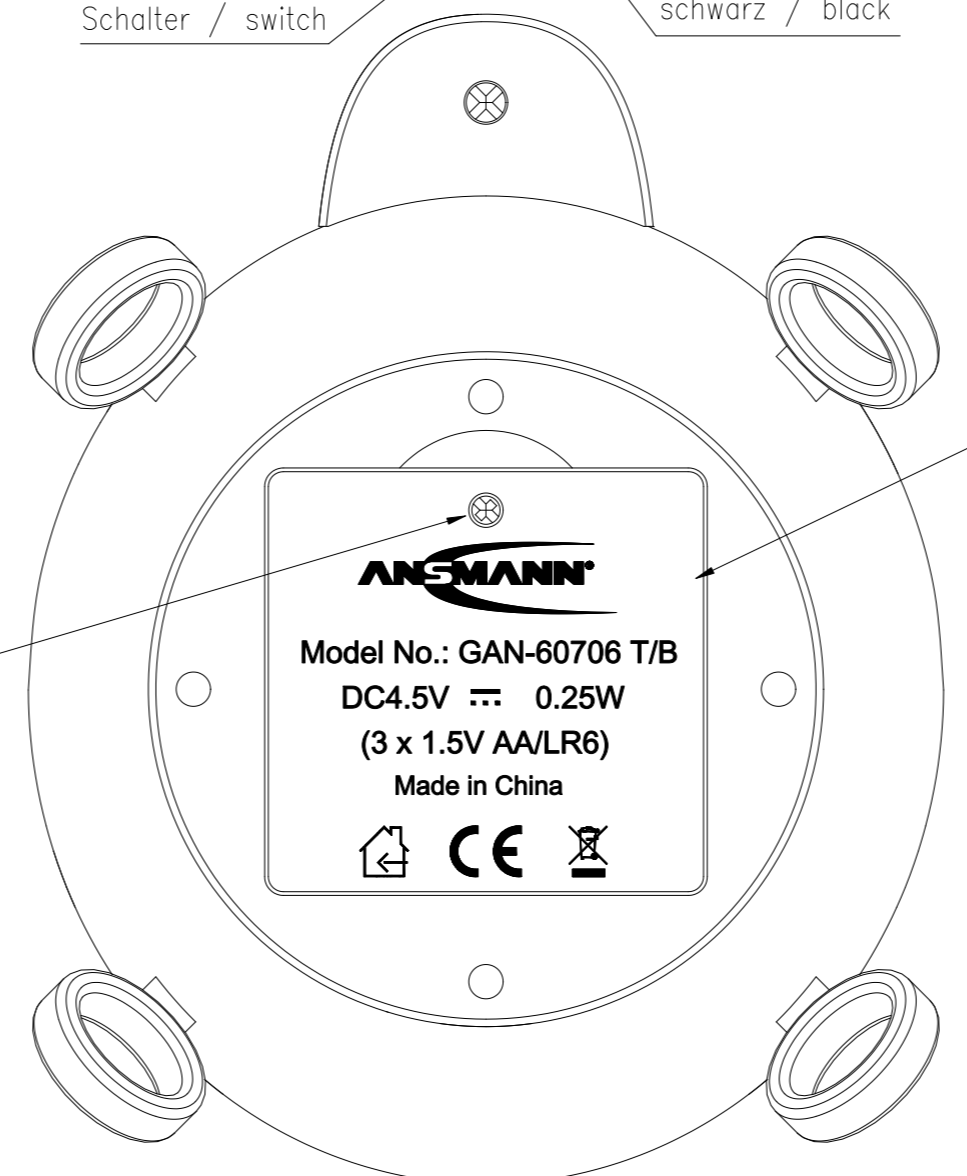
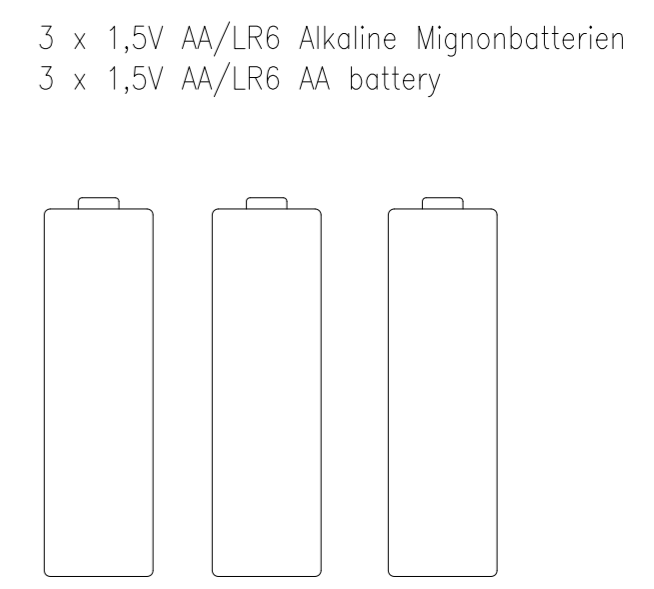
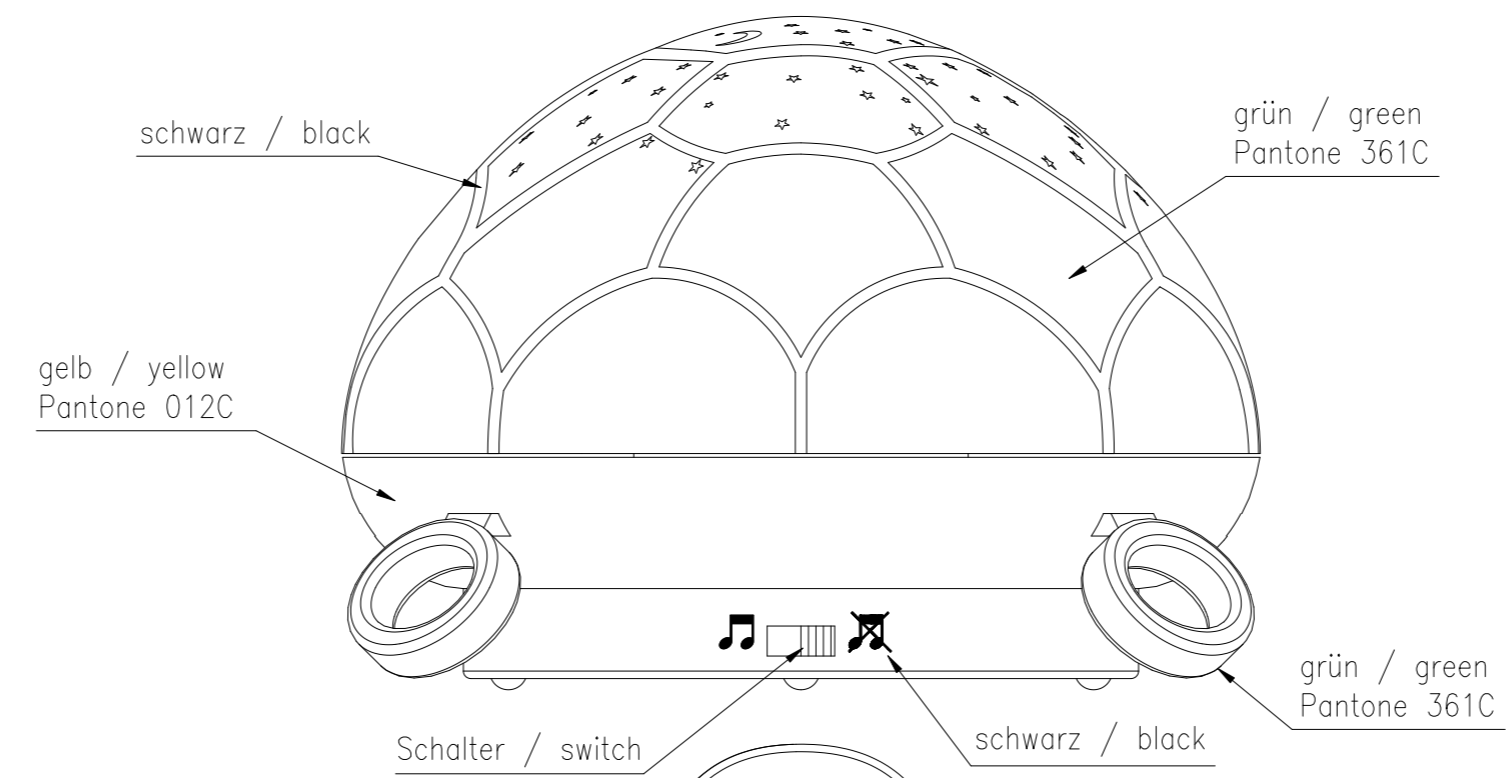
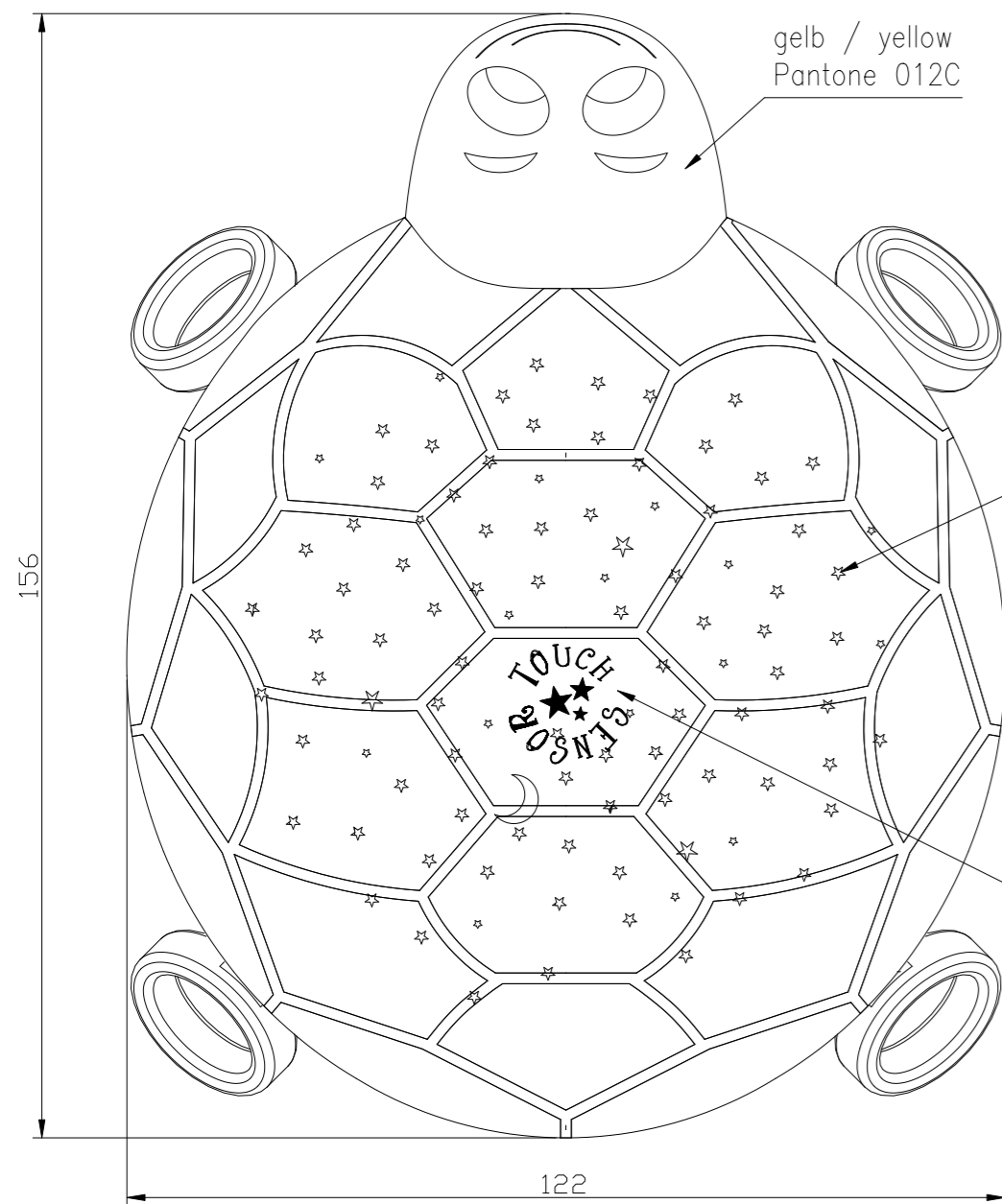


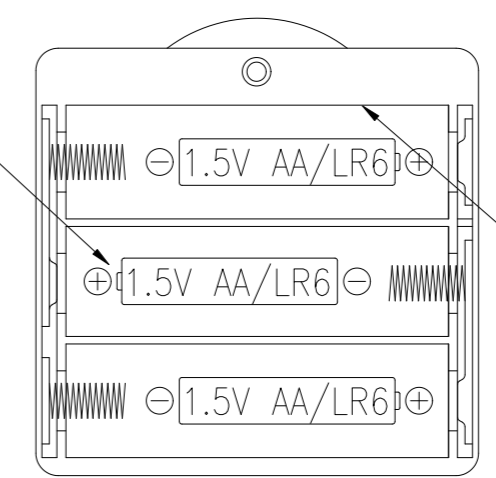
Diese Zeichnung/CAD-Daten dürfen ohne unsere Genehmigung weder vervielfältigt noch Dritten zugänglich gemacht werden. Ihre Benutzung ist nur für die Zwecke gestattet, für die wir sie ausdrücklich zur Verfügung gestellt haben. Die Zeichnung/CAD-Daten sind auf Verlangen jederzeit zurückzugeben. Zusätzliche Rechte vorbehalten. ANSMANN behält alle Rechte vorbehalten. ANSMANN behält eine Patente oder Gebrauchsmuster über die Anwendung eines Patentes oder Gebrauchsmusters bis zur Anwendung eines Patentes oder Gebrauchsmusters. In case of application of a patent or a utility model all rights are reserved. ANSMANN pursues a policy of continuous development. Therefore we reserve the right to modify and improve at any time the product depicted in this CAD data without prior notice.



Weiße Bedruckung/  
white printing

Batteriefachansicht/  
battery compartment view

Batteriefach/  
battery compartment  
gelb mit Gravur/  
yellow with engraving

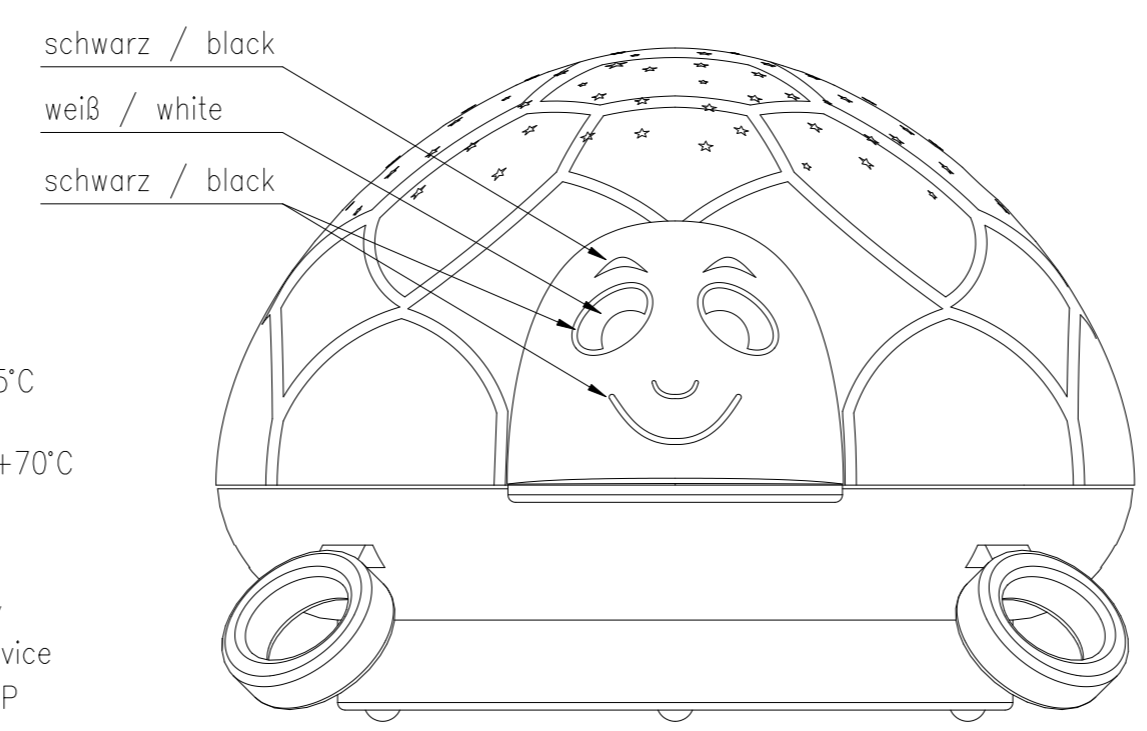


Produktionscode-Aufkleber (Woche/Jahr)  
befestigt an der gezeigten  
Wand des Batteriefachs/  
production code sticker (week/year)  
attached at the shown wall of the  
battery compartment

Technische Daten/  
technical data:

- Batteriebetrieb/  
battery operation : 3 x 1,5V AA/LR6 Alkaline Mignonbatterien  
3 x 1,5V AA/LR6 AA battery
- Leuchtdauer/  
light duration : ca./approx. 120 Std./hrs  
(hängt von der verwendeten Batterie ab/  
depends on the used battery)
- Leuchtmittel/  
bulb : LED (gelb, blau und grün)/  
LED (yellow, blue and green)
- Automatische Licht-Abschaltung/  
auto light switch off : 45 Minuten / minutes
- Automatische Ton-Abschaltung/  
auto sound switch off : 5 Minuten / minutes
- Maße/  
dimensions : 122 x 90 x 156 mm (BxHxT/WxHxD)
- Gewicht/  
weight : 154 g (ohne Batterie/without battery)

- Betriebstemperatur/  
operating temperature : 0°C.....+25°C
- Lagertemperatur/  
storage temperature : -25°C.....+70°C
- Approbation/  
approval : CE
- Gehäuse/  
case : Tischgerät/  
desktop device
- Materialien/  
materials : ABS and PP



Verwendungsbereich/Application range für Anfrage/for inquiry xxx/xx		Zul. Abweichung/ Allowable deviation	Oberfläche/ Surface	Maßstab/Scale (DIN A2) 1:1	Gewicht/Weight
Werkstoff/Work material, Modell-Nr.					
2010 Datum/Date		Name	Zeichnungsname/Drawing name		
Erstellt/ Drawn by		30.06.	SP	Musik-Sternenlicht Model: Schildkröte/ Lullaby-Starlight model: turtle	
V1	part number & part name printed on the inside of the battery compartment cover	22.09.11	DC	Zeichnungsnummer/Drawing number Artikelnummer/Part number	
V0	---	26.07.10	DC	1800-0002	
Version	Änderung/Change	Datum/Date	Name	Ursprung/Origin	Proj. XX/XX/XX
			Ersatz für/Replaced by	Ersatz durch/Replacement through:	



Blatt/  
Sheet  
1