

## RUSTY SLOT 229410/11

### Wichtiger Hinweis!

Fehler in Anleitung: ~~Schutzklasse: I~~  
Korrektur: Schutzklasse: II

### Important Notice!

Mistake in manual: ~~Safety class: I~~  
Correction: Safety class: II

### Remarque important!

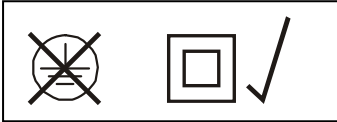
Erreurs dans l'instruction : ~~Classe de protection: I~~  
La correction : Classe de protection: II

### ¡Advertencia importante!

Equivoque en el manual: ~~Clase de protección: I~~  
La corrección: Clase de protección: II

### Belangrijke aanwijzing!

Fout in de Gebruiksaanwijzing:  
~~Beschermingsklasse: I~~  
Korrektur: Beschermingsklasse: II



Art.-Nr. 229410/11 11/2007 © by SLV Elektronik GmbH

## RUSTY SLOT 229410/11

### Wichtiger Hinweis!

Fehler in Anleitung: ~~Schutzklasse: I~~  
Korrektur: Schutzklasse: II

### Important Notice!

Mistake in manual: ~~Safety class: I~~  
Correction: Safety class: II

### Remarque important!

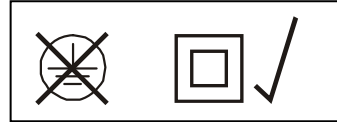
Erreurs dans l'instruction : ~~Classe de protection: I~~  
La correction : Classe de protection: II

### ¡Advertencia importante!

Equivoque en el manual: ~~Clase de protección: I~~  
La corrección: Clase de protección: II

### Belangrijke aanwijzing!

Fout in de Gebruiksaanwijzing:  
~~Beschermingsklasse: I~~  
Korrektur: Beschermingsklasse: II



Art.-Nr. 229410/11 11/2007 © by SLV Elektronik GmbH

## RUSTY SLOT 229410/11

### Wichtiger Hinweis!

Fehler in Anleitung: ~~Schutzklasse: I~~  
Korrektur: Schutzklasse: II

### Important Notice!

Mistake in manual: ~~Safety class: I~~  
Correction: Safety class: II

### Remarque important!

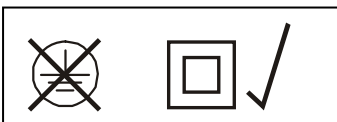
Erreurs dans l'instruction : ~~Classe de protection: I~~  
La correction : Classe de protection: II

### ¡Advertencia importante!

Equivoque en el manual: ~~Clase de protección: I~~  
La corrección: Clase de protección: II

### Belangrijke aanwijzing!

Fout in de Gebruiksaanwijzing:  
~~Beschermingsklasse: I~~  
Korrektur: Beschermingsklasse: II



Art.-Nr. 229410/11 11/2007 © by SLV Elektronik GmbH

## RUSTY SLOT 229410/11

### Wichtiger Hinweis!

Fehler in Anleitung: ~~Schutzklasse: I~~  
Korrektur: Schutzklasse: II

### Important Notice!

Mistake in manual: ~~Safety class: I~~  
Correction: Safety class: II

### Remarque important!

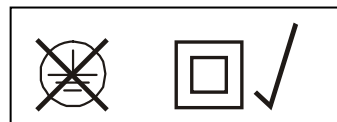
Erreurs dans l'instruction : ~~Classe de protection: I~~  
La correction : Classe de protection: II

### ¡Advertencia importante!

Equivoque en el manual: ~~Clase de protección: I~~  
La corrección: Clase de protección: II

### Belangrijke aanwijzing!

Fout in de Gebruiksaanwijzing:  
~~Beschermingsklasse: I~~  
Korrektur: Beschermingsklasse: II



Art.-Nr. 229410/11 11/2007 © by SLV Elektronik GmbH

# DEUTSCH

## Gebrauchsanweisung

### für Außenleuchte

# RUSTY SLOT

Bitte sorgfältig lesen und aufbewahren !

**HINWEIS:** Die rostige Oberfläche gehört zum Erscheinungsbild des Produktes und kann sich farblich und strukturell verändern !

#### 1. Bestimmungsgemäße Verwendung:

- Dieses Produkt dient nur Beleuchtungszwecken und darf:
  - nur mit einer Spannung von **230V ~50Hz** betrieben werden.
  - keinen starken mechanischen Beanspruchungen oder starker Verschmutzung ausgesetzt werden.
  - nach einer feuchten oder verschmutzten Lagerung erst nach einer Zustandsprüfung betrieben werden.
  - nicht verändert oder modifiziert werden.

⚠ Sollten diese zuvor genannten Punkte nicht eingehalten werden, so kann es zum Kurzschluss oder elektrischen Schlag kommen.

#### 2. Technische Daten:

	229410	229411
Betriebsspannung:	230V ~50Hz	
Schutzklasse:	II	
Schutzart:	IP 44	
Leuchtmittel:	TC-DSE, E27, max. 11W	
Maße (L/B/H):	12/12/50 cm	12/12/80 cm
Gewicht:	12,50 kg	18,50 kg
Importeur:	SLV Elektronik GmbH	

**IP 44:** Schutz gegen feste Fremdkörper > Ø 1,0mm - Schutz gegen Spritzwasser aus allen Richtungen.

#### 3. Montage

⚠ **Der elektrische Anschluss darf nur durch einen Elektro-Fachmann durchgeführt werden, der mit den geltenden Richtlinien vertraut ist!**

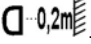
⚠ **Vorsicht: Schalten Sie die Stromversorgung bzw. die Anschlussleitung spannungsfrei, bevor Sie jegliche Arbeiten vornehmen!** Verwenden Sie nur Teile, die mit dem Produkt mitgeliefert oder definitiv als Zubehör beschrieben werden! Andernfalls kann die Anlage, als auch das Produkt nicht ausreichend sicher sein!

#### Montageort

Das Produkt ist für die Montage auf dem Boden geeignet.

Achten Sie darauf, dass das Produkt auf einem **stabilen, ebenen, kippfesten Untergrund** montiert wird.

Der **Lichtaustritt** des Produkts sollte mindestens soweit entfernt sein von der angestrahlten Fläche, wie der auf dem Typenschild der Leuchte

angegebene **Mindestabstand:**  **0,2m** **Besondere Vorsicht** gilt bei leicht entzündlichen Gegenständen (z. B.: Laub, etc.).

#### Einzelne Montageschritte

- 1: Entfernen Sie die obere Abdeckung. An dieser Abdeckung ist die Fassung mit der Zuleitung befestigt. Entnehmen Sie die Fassung komplett aus dem Leuchtgehäuse.
- 2: Ziehen Sie das Blech aus der Leuchte.
- **Direktmontage**

- Legen Sie die Montagestelle fest und markieren und bohren Sie die Befestigungslöcher, so dass der Kabeleinlass der Leuchte mit dem Kabelausschuss der Anschlussleitung übereinstimmt. Beschädigen Sie dabei nicht die Anschlussleitung.
- Führen Sie die Anschlussleitung in das Gehäuse.
- 3: Befestigen Sie die Leuchte mit geeignetem Montagmaterial an der Montagefläche.
- **4: Montage des Erdspeiß Art.-Nr. 229412 (Zubehör)**
  - Befestigen Sie den Erdspeiß mit geeignetem Befestigungsmaterial an der Leuchte.
  - Stecken Sie den Erdspeiß in das Erdreich, sodass die Leuchte einen sicheren Halt hat.
- **Elektrischer Anschluss**
  - Das Produkt muss durch eine allpolige Trennung von der Stromversorgung getrennt werden können.
  - Verwenden Sie eine Anschlussbox für den Außenbereich (SLV- Art.Nr. 228730), um die Leuchte an die Anschlussleitung anzuschließen.
- Setzen Sie wieder das Blech ein. Die Anschlussdose muss sich dann hinter dem Blech befinden. Beschädigen Sie dabei nicht die Leitung von der Fassung zur Anschlussdose.
- **Einsetzen des Leuchtmittels:** Drehen Sie die Leuchtenkappe ab. Schrauben Sie das Leuchtmittel auf die Fassung. Drehen Sie die Leuchtenkappe wieder fest an.
- Befestigen Sie wieder die obere Abdeckung.
- **Achten Sie auf den sicheren Halt der Leuchte!**
- Das Produkt ist nun betriebsbereit.

#### 4. Betrieb:

##### Informationen für den Betreiber:

Betreiben Sie das Produkt nur, wenn es einwandfrei funktioniert. Im Fehlerfall schalten Sie das Produkt sofort aus und betreiben es erst wieder nach Überprüfung durch einen Elektro-Fachmann. Dies ist der Fall, wenn:

- sichtbare Beschädigungen auftreten.
- das Produkt nicht einwandfrei arbeitet.
- es qualmt, dampft, oder bei hörbaren Knistergeräuschen.
- eine Überhitzung zu erkennen ist.

Reparaturen des Produktes oder Arbeiten an netzspannungsführenden Teilen dürfen nur Fachkräfte des Elektrohandwerks vornehmen.

⚠ **Warnung:** Hier besteht sonst Lebensgefahr durch elektrischen Schlag!

##### So vermeiden Sie Störungen und Brandgefahren:

- Decken Sie das Produkt nicht ab. Beeinträchtigen Sie nicht die Luftzirkulation.
- Hängen und befestigen Sie nichts an dem Produkt, insbesondere keine Dekoration.
- **Beschädigte Schutzgläser sofort austauschen!**

⚠ Lassen Sie Kinder nicht unbeaufsichtigt mit elektrischen Produkten spielen! Kinder können Gefahren im Umgang mit elektrischer Energie nicht immer richtig einschätzen.

##### Folgende umweltbedingte Einflüsse können unerwünschte Wirkungen auf die Oberfläche des Produktes haben:

- saurer Regen und Boden
- hoher Salzgehalt in der Luft
- Streusalz
- Reinigungsmittel
- andere chemische Substanzen (z.B. Pflanzenschutzmittel)

Schützen Sie das Produkt durch geeignete Maßnahmen, um Veränderungen der Oberfläche zu vermeiden.

**Reinigungshinweis:** Produkt spannungsfrei schalten! Reinigen Sie das Produkt mit einem feuchten Tuch.

##### Was ist zu tun, wenn ein Leuchtmittel defekt ist oder nicht funktioniert?

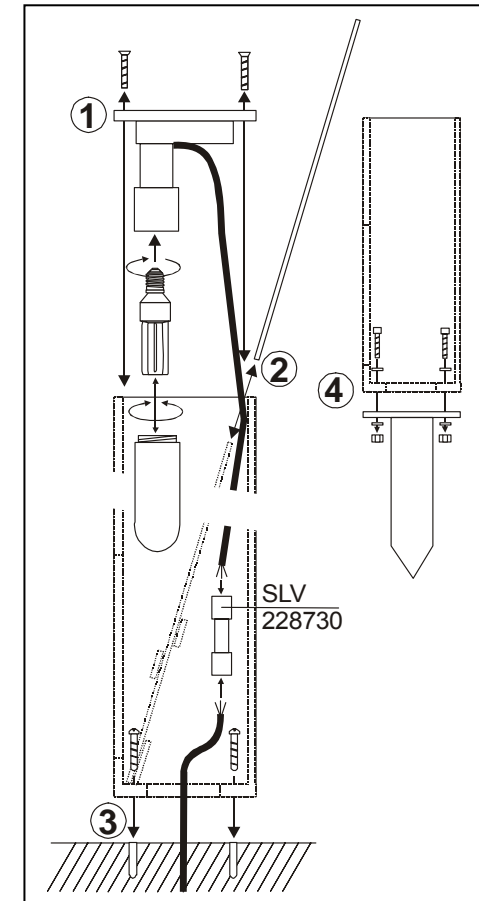
- Schalten Sie erst das Produkt **spannungsfrei**, bevor Sie das Leuchtmittel (Lampe) austauschen.

- ⚠ **Vorsicht:** Lassen Sie nach vorangegangenem Betrieb erst das **Leuchtmittel abkühlen** – andernfalls besteht wegen der heißen Oberfläche Verletzungsgefahr.
- Ersetzen Sie nur Leuchtmittel mit den gleichen Daten wie Sockel, Spannung und Wattage - jede andere Art von Leuchtmittel kann zu Beschädigungen der Leuchte führen.
- **Leuchtmittelwechsel:** s. Montage.

#### 5. Was ist sonst noch zu beachten?

Schalten Sie erst das gesamte **Produkt spannungsfrei**, bevor Sie...

- Reinigungs- oder Pflegearbeiten ausführen.
- Arbeiten an dem Produkt oder seinen Komponenten vornehmen (nur Elektro-Fachmann).



229410/11 11/2007 © by SLV Elektronik GmbH

Daimlerstr. 21-23, 52531 Übach-Palenberg, Germany

Technische Änderungen vorbehalten.

Vervielfältigung verboten !

# ENGLISH

## Instruction Manual

### for outdoor light

# RUSTY SLOT

Please read carefully and keep for further reference !

**NOTE:** The rusty surface is one of the characteristics of this product. The colour and structure of the surface may change during the products lifetime.

#### 1. Use as directed:

This product serves exclusively lighting purposes and may:

- only be used with a voltage of **230V ~50Hz**.
- not be exposed to strong mechanical loads or to strong contamination.
- only be installed and operated after a condition inspection if the product is dirty or has been moistened through storage.
- not be modified or converted.

⚠ If these points named above are not adhered to, a short circuit or electrical shock may occur!

#### 2. Technical Data:

	229410	229411
Operating voltage:	230V ~50Hz	
Safety class:	II	
Safety type:	IP 44	
Bulb:	TC-DSE, E27, max. 11W	
Dimensions (L/W/H):	12/12/50 cm	12/12/80 cm
Weight:	12,50 kg	18,50 kg
Importeur:	SLV Elektronik GmbH	

**IP 44:** Protection against foreign objects > Ø 1,0mm - Protection against splashing water from all directions.

#### 3. Installation

⚠ The electric connection may be executed only by an electric expert who is familiar with the valid directives!

⚠ **Caution:** Switch off the power of the mains supply line or respectively of the connection lead before doing any works. Use only parts, which are supplied with the product or are described as accessories! Otherwise the product or the installation might not be sufficiently safe.

##### Installation place:

The product is suited for installation on the floor.

Make sure that the product is mounted on a **stable, even and tilt-fixed background**.

The **light exit** should be placed at least so far from the illuminated surface, as indicated as **minimum distance** on the type plate of the luminaire:

⊖ 0,2m. Pay special caution to easily inflammable objects (e.g. foliage).

##### Separate Installation Steps

- 1: Remove the top cover. The socket with a connection lead is attached on this cover. Take the socket completely out of the housing.
  - 2: Pull the metal plate out of the housing.
- Direct Installation**

- Determine the place of installation and mark the holes to be drilled. Note that the cable outlet of the mains supply corresponds with the cable inlet of the fixture. Do not damage the power supply line, e.g. by drilling, screws or strong bending.
- Direct the mains lead through the rubber gasket into the housing.
- 3: Fix the lamp with suited installation material on the installation surface.
- 4: Installation of the earth spike art.-no. 229412 (accessory)**
  - Fix the earth spike with suited installation material on the lamp.
  - Push the earth spike into the ground, until the fitting is kept securely.
- Electrical Connection**
  - The product must be able to be separated by an all pole separation from the current supply.
  - Use a suitable outdoor connection box (e.g. SLV- art.-no. 228730) to connect the fitting with the power supply.
- Push the metal plate back into the housing. Do not damage the lead between socket and connection box.
- Inserting the bulb:** Screw of the bulb cap. Screw the bulb into the socket. Put the bulb cap back on.
- Attach the top cover.
- Ensure that the light fixture holds securely!**
- The product is now ready for operation.

#### 4. Operation:

##### Information for the user:

Operate the product only if it is working correctly. Switch off the product with a malfunction immediately and operate it again only after examination by an electrical specialist. This is the case, when:

- visible damages appear.
  - the product does not work.
  - smoke, steam or crackling sounds appear.
  - an overheating is recognisable.
- Repairs of the product or work on mains voltage-prominent sections may only be carried out by qualified electricians.

⚠ **Warning:** Here exists mortal danger from an electric shock!

##### How to avoid failure and fire risk:

- Do not cover the product - provide free air circulation!
- Do not hang or fasten anything on the product, especially no decoration.
- Replace damaged protection glasses immediately!**

⚠ Never let children play unsupervised with electric products! Children can not always estimate dangers in dealing with electric energy correctly.

##### The following environmental influences may have unwanted effects on the surface of the product:

- acid rain and sour soil
- thawing salt
- other chemical substances (e.g. herbicides)
- high salt content in the air
- cleaning agents

Protect the product by adequate means to avoid unwanted changes of the surface. **Cleaning tip:** Switch off power! Clean the product with a damp cloth.

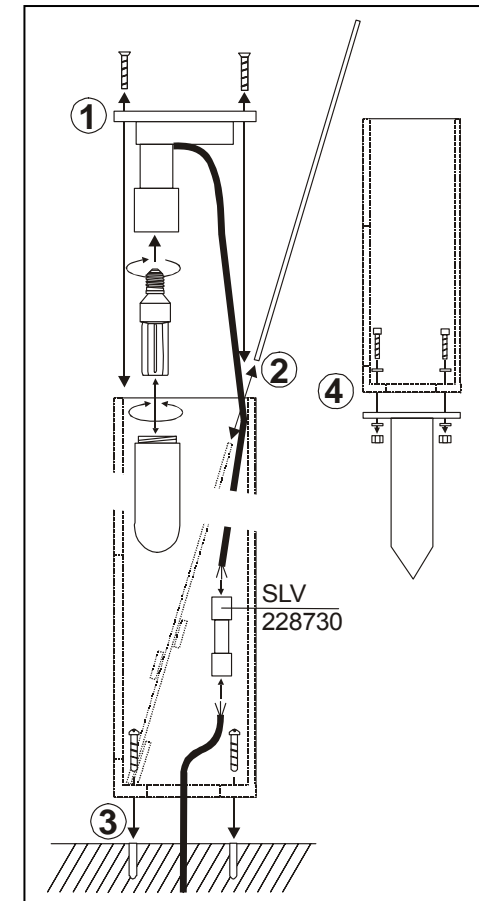
##### What is to do if a bulb is defect or does not work?

- Disconnect the product from power**, before you exchange the bulbs.
- ⚠ **Caution:** Let the bulb cool down first before replacement – otherwise considerable risk of injury exists because of the hot surface.
- Replace the bulbs only with bulbs of the same data like socket, power and capacity. Every other sort of bulb can lead to damages of the light.
- Replacing the bulb:** see Installation.

#### 5. What else has to be considered?

**Disconnect the product from power**, before you...

- clean or maintain the product.
- do any works on the product or its components (electric expert).



229410/11 11/2007 © by SLV Elektronik GmbH  
Daimlerstr. 21-23, 52531 Übach-Palenberg, Germany  
Technical Details are subject to change. Duplication prohibited !

# FRANÇAIS

## Mode d'emploi

### pour lumière extérieur

# RUSTY SLOT

Lire et garder attentivement !

**REMARQUE:** La surface rouillée est une des caractéristiques du produit dont la couleur et la structure peuvent changer !

#### 1. A utiliser comme indiqué :

Ce produit ne sert qu'à éclairer:

- il est prévu pour une tension de 230V ~50Hz.
- il ne doit être soumis ni aux efforts mécaniques importants ni à un encrassement important.
- il ne doit être utilisé qu'après examen si le produit a été stocké dans un entrepôt humide ou sale.
- il ne doit pas être modifié.

⚠ Un non-respect de ces points peut causer un court-circuit ou une décharge électrique!

#### 2. Informations techniques:

	229410	229411
Tension d'alimentation:	230V ~50Hz	
Classe de protection:	II	
Degré de protection:	IP 44	
Ampoule:	TC-DSE, E27, max. 11W	
Dimensions (L/L/H):	12/12/50 cm	12/12/80 cm
Poids:	12,50 kg	18,50 kg
Importeur:	SLV Elektronik GmbH	

**IP 44:** Protection contre les corps étrangers durs > Ø 1,0 mm - Protection contre les éclaboussures provenant de toutes les directions.

#### 3. Installation

⚠ La connection électrique doit être exécutée par un professionnel, lequel est familier des normes en vigueur!

⚠ Attention: Mettez l'alimentation électrique ou le raccordement au secteur hors tension avant de travailler!

Utilisez seulement des pièces qui ont été livrées avec le produit ou qui sont uniquement décrites comme accessoires ! Sinon, l'installation ainsi que le produit ne peuvent pas être garantis.

##### Lieu d'installation

Ce produit est fait pour un montage au sol.

Veillez à ce que le produit soit monté de manière stable et résistante au basculement.

La distance entre la sortie de lumière et la face illuminée devrait au moins être tant que la distance minimale indiquée sur l'étiquette du type du

luminaire:  **Soyez prudent** avec les matières inflammables (comme feuillage etc.).

##### Etapas successives pour installer le luminaire

- 1: Enlevez le couvercle supérieur. La douille ainsi que l'adduction sont fixées à ce couvercle. Sortez la douille complètement du boîtier de la lampe.
- 2: Sortez la tôle de la lampe.
- Montage direct

- Déterminez l'emplacement du montage et marquez les trous de fixation : l'entrée du câble de la lampe doit correspondre à la sortie du câble du réseau électrique. Soyez attentif à ce que le câble d'alimentation ne soit pas endommagé.
- Faites passer la conduite de jonction dans le boîtier.
- 3 : Fixez la lampe à la surface de montage.
- 4 : Montage du pieu dans le sol numéro d'article 229412 (accessoire)**
  - Fixez le pieu à la lampe grâce à du matériel adéquat.
  - Mettez le pieu dans le sol à tel point que la lampe est bien fixée.
- Raccordement électrique:**
  - Ce système doit pouvoir être coupé du réseau individuellement.
  - Utilisez un box de raccordement pour l'extérieur (p.ex. SLV numéro d'article 228730) pour raccorder la lampe à la conduite de jonction.
- Remettez la tôle. La prise doit se trouver derrière la tôle. N'endommagez pas la ligne de la douille à la prise.
- Installation d'ampoule:** Vissez l'ampoule dans la douille.
- Fixez de nouveau le couvercle supérieur.
- Faites attention à ce que la lampe soit bien fixée!**
- Maintenant, on peut utiliser le produit.

#### 4. Opération

##### Informations pour l'exploitant

Utilisez le luminaire uniquement dans le cas où il fonctionne correctement. Dans le cas contraire, éteignez tout de suite le luminaire et ne l'utilisez qu'après avoir fait appel à un professionnel.

C'est à dire, dans les cas où :

- des dommages sont visibles
- le produit ne fonctionne pas
- le produit dégage des fumées épaisses,
- le produit surchauffe (la surchauffe est reconnaissable à son bruit de grésillement)

Toute autre réparation sur l'installation ou sur son alimentation ne doit être effectuée que par un professionnel.

⚠ **Avvertissement:** Rappelons qu'un choc électrique peut être mortel!

##### Comment éviter les problèmes et les risques d'incendies:

- Ne couvrez pas le produit. N'empêchez pas l'air de circuler.
- N'accrochez ni ne fixez rien au produit, surtout pas de décoration.
- Changez tout de suite les verres de protection endommagés!**

⚠ Ne laissez pas jouer les enfants avec des produits électriques sans surveillance! Ils ne sont pas toujours capables d'estimer les dangers causés par l'électricité.

##### Les influences suivantes peuvent avoir des conséquences indésirables sur la surface du produit :

- les pluies acides ou le sol acide
- du sel de déneigement
- d'autres substances chimiques (par ex. des produits phytosanitaires)
- une haute teneur en sel dans l'air
- des nettoyeurs basiques et acides

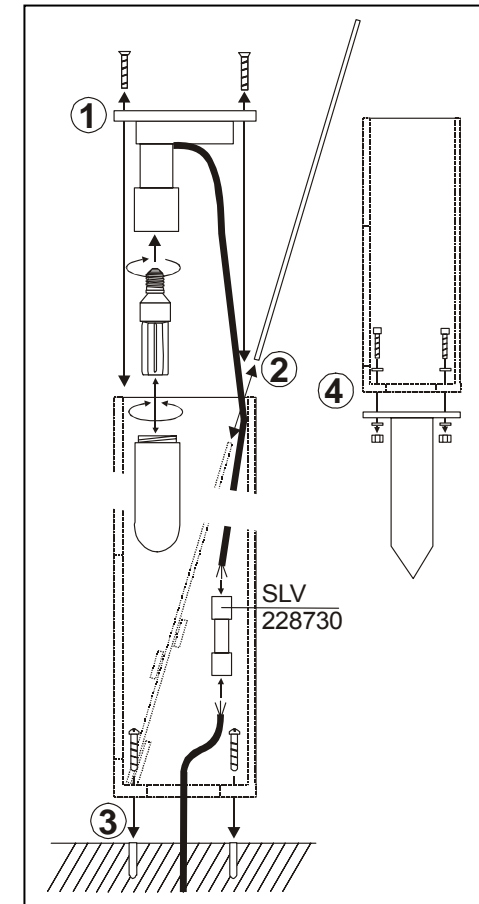
Protégez le produit avec des mesures adéquates pour éviter des modifications de la surface. **Remarque :** Mettez le produit hors tension ! Nettoyez le produit avec un torchon humide.

##### Quoi faire quand une ampoule est défectueuse ou ne fonctionne plus ?

- D'abord éteignez le luminaire, puis changez l'ampoule.
- ⚠ **Attention :** Faites d'abord refroidir l'ampoule - sinon - il y a des risques de brûlures au contact de la surface brûlante.
- Ne remplacez que par des ampoules ayant les mêmes caractéristiques techniques (culot, tension électrique, puissance) car toute autre sorte d'ampoule pourrait endommager le luminaire.
- Changement d'ampoule:** voir Installation.

#### 5. D'autres points à respecter:

**Eteignez le produit** avant d'effectuer des travaux de nettoyage ou d'entretien, ou bien, d'autres travaux sur le luminaire ou sur les composants (à faire réaliser par un professionnel).



229410/11 11/2007 © by SLV Elektronik GmbH

Daimlerstr. 21-23, 52531 Übach-Palenberg, Germany

Les détails techniques sont sujet à des changements. Reproduction interdite!

# ESPAÑOL

## Instrucciones de montaje para luminaria exterior RUSTY SLOT

¡Por favor leer cuidadosamente y guardar!

**NOTA:** ¡La superficie ahumbrada es característica para el aspecto exterior del producto y puede modificarse tanto desde el punto de vista del color como la estructura!

### 1. Empleo según normativas

Este producto sirve únicamente para fines de iluminación y sólo puede:

- utilizarse con una tensión de **230V~50Hz**,
- No debe exponerse a exigencias mecánicas excesivas o fuertes suciedades;
- Después de un almacenamiento húmedo o contaminante, no utilizar sin previa verificación.
- No debe ser cambiado o modificado.

⚠ En caso de no respetarse los puntos previamente señalados, podrá producirse un cortocircuito o una descarga eléctrica.

### 2. Datos técnicos:

	229410	229411
Tensión de servicio:	230V ~50Hz	
Clase de protección:	II	
Modo de protección:	IP 44	
Luminaria:	TC-DSE, E27, max. 11W	
Dimensiones (A/AL/P):	12/12/50 cm	12/12/80 cm
Peso:	12,50 kg	18,50 kg
Importador:	SLV Elektronik GmbH	

**IP 44:** Protección contra cuerpos extraños sólidos > Ø 1,0mm - contra salpicaduras de agua procedentes de todas las direcciones

### 3. Montaje

⚠ La conexión eléctrica sólo puede llevarse a cabo por un electricista especializado que está bien enterado de las directivas vigentes.

⚠ **Atención:** Desconecte la línea de alimentación antes de realizar cualquier trabajo.

Utilice exclusivamente piezas que fueran suministradas con el producto o que son descritas definitivamente como accesorios. De lo contrario, el producto no puede ser suficientemente seguro.

#### Lugar de montaje

El producto es apropiado para el montaje en el piso.

Preste atención a que el producto sea montado sobre una **base firme, plana y estable**.

La **salida de luz** debería estar a una distancia de la superficie iluminada

igual a la **distancia mínima:**  $\square 0,2m$  indicada en la placa de características de la luminaria. **Precaución especial:** se aplica para objetos fácilmente inflamables (p.ej. follaje, etc.).

#### Pasos de montaje

- 1: Quite la cubierta superior. El portalámparas con el conductor eléctrico está sujetado en esta cubierta. Quite el portalámparas completamente de la caja.
- 2: Saque la chapita de la lámpara.
- 3: Sujete la lámpara en la superficie de montaje.
- 4: **Montaje del pinchito (número de artículo 229412 - accesorios)**
  - Sujete el pinchito en la lámpara con el material de sujeción adecuado.
  - Meta el pinchito en el suelo para que la lámpara esté bien estable.
- Conexión eléctrica**
  - El producto debe poder desconectarse de la alimentación de corriente a través de un **interruptor multipolar**.
  - Utilice una caja conexión para exteriores (p.ej. artículo SLV, número 228730) para conectar la luminaria al cable de alimentación.
- Coloque la chapita nuevamente. El enchufe debe encontrarse detrás de la chapita. No deteriore la línea entre portalámparas y enchufe.
- Colocación de la lámpara:** Enrosque la bombilla en el portalámparas.
- Sujete la cubierta superior de nuevo.
- Preste atención a la fijación segura de la luminaria.**
  - El producto está listo para su funcionamiento.

### 4. Funcionamiento:

#### Información para el usuario:

Utilice el producto únicamente si funciona de forma perfecta. En caso de fallo, desconecte inmediatamente el aparato y vuelva a utilizarlo sólo tras una revisión de parte de un electricista. Esto es el caso por ejemplo cuando:

- aparecen daños visibles;
- el producto no funciona perfectamente;
- se desprende humo, vapor o en caso de chisporroteo
- es reconocible un sobrecalentamiento

Todas las reparaciones respectivamente trabajos en partes conectadas deben ser realizadas únicamente por electricistas especializados.

⚠ **Advertencia:** De lo contrario, aquí puede haber peligro de muerte por descarga eléctrica.

#### Consejos para evitar averías e incendios:

- No cubra el producto, no obstruya la circulación de aire.
- No cuelgue ni fije nada en el producto, especialmente ningún tipo de decoración.
- ¡Los cristales de protección deteriorados se deban intercambiar inmediatamente!

⚠ No permita que los niños jueguen sin vigilancia con los productos eléctricos. Los niños no son siempre conscientes del peligro de la energía eléctrica.

#### Las siguientes influencias del medio ambiente pueden afectar la superficie del producto:

- lluvia y suelo ácidos
- alta concentración salina del aire
- sal para derretir la nieve
- detergentes
- otras sustancias químicas (p.ej. productos pesticidas)

Proteja el producto mediante medidas apropiadas para evitar alteraciones de la superficie.

**Recomendación de limpieza:** ¡Separar el producto de la línea de alimentación! Limpie el producto con un paño húmedo.

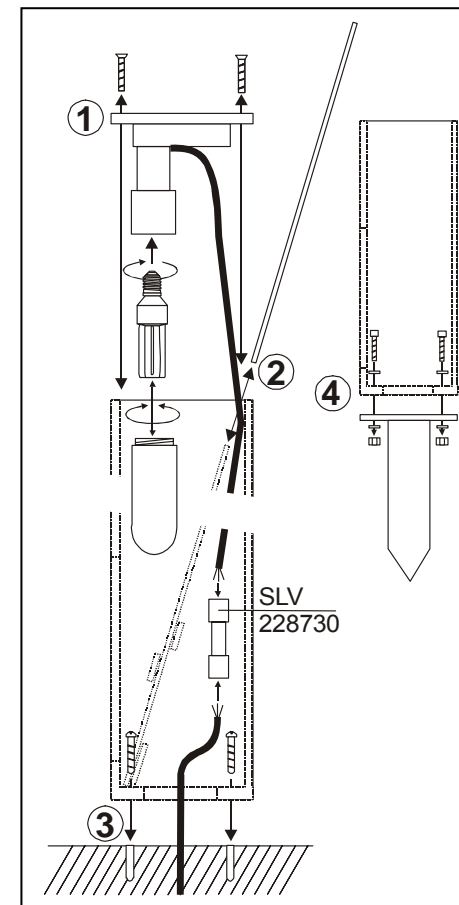
#### ¿Qué debo hacer si una luminaria está defectuosa o no funciona?

- En primer lugar, **desconecte** el producto antes de cambiar la luminaria (lámpara).
- ⚠ **Atención:** Si la lámpara estaba en funcionamiento, déjela **enfriar**. De lo contrario, existe peligro de quemadura debido a la superficie caliente.
- Reemplace únicamente las lámparas que posean las mismas características técnicas como el zócalo, la tensión y potencia en vatios. Otro tipo de lámpara puede provocar daños en la luminaria.
- Cambio de la lámpara:** Ver Montaje.

### 5. ¿Qué otra cosa debe tenerse en cuenta?

**Desconecte** en primer lugar el producto antes de ...

- llevar a cabo trabajos de limpieza y cuidado;
- realizar trabajos en el producto o en sus componentes (sólo electricistas).



229410/11 11/2007 © by SLV Elektronik GmbH  
Daimlerstr. 21-23, 52531 Übach-Palenberg, Germany

Nos reservamos el derecho a modificaciones técnicas. ¡Reproducción prohibida!



# NEDERLANDS

## Gebruiksaanwijzing

### voor buitenlamp

# RUSTY SLOT

Zorgvuldig lezen en bewaren a.u.b.!

**VERWIJZING: De roestige oppervlakte hoort bij de verschijningsvorm van het product en kan van kleur en structuur veranderen!**

#### 1. Gebruik aangepast aan de doeleinden:

Dit product dient alleen voor verlichting en mag slechts in de volgende situaties worden gebruikt:

- Met een netspanning van **230V~50Hz**.
- Mag niet aan zware mechanische belasting of sterke vervuiling worden blootgesteld.
- Mag, na weigering in een vochtige of vervuilde opslagplaats, pas worden gebruikt nadat het grondig werd nagekeken
- Het product mag niet worden veranderd of gewijzigd.

⚠ Indien de hiervoor genoemde punten niet in acht worden genomen, kan er een kortsluiting of een elektrische schok optreden!

#### 2. Technische Gegevens:

	229410	229411
Netspanning :	230V ~50Hz	
Beschermingsklasse:	II	
Soort bescherming:	IP 44	
Lichtbron:	TC-DSE, E27, max. 11W	
Afmetingen (B/H/D):	12/12/50 cm	12/12/80 cm
Gewicht:	12,50 kg	18,50 kg
Importeur:	SLV Elektronik GmbH	

**IP 44:** Bescherming tegen vaste vreemde voorwerpen > Ø 1,0mm - Bescherming tegen sproeiwater uit alle richtingen.

#### 3. Montage

⚠ De elektrische aansluiting mag alleen door een gediplomeerd elektricien gebeuren, die bekend is met de geldende richtlijnen.

⚠ **Voorzichtig: Schakelt u de spanning op de aansluitleiding uit alvorens gelijk welk werk uit te voeren!**

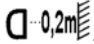
Gebruikt u slechts onderdelen die met het product geleverd werden of die definitief als accessoire voor dit product beschreven werden. Zoniet is het product niet voldoende veilig voor gebruik!

#### Montageplaats

Het product is geschikt voor montage op de vloer.

Let u erop dat het product op een **stabiele, effen ondergrond (die niet kan omvallen)** wordt gemonteerd.

De **lichtbundel** moet minstens zover van het bestraalde oppervlak zijn

verwijderd als de minimale afstand die wordt aangegeven:  0,2m

**Extra voorzichtig zijn** met licht ontvlambare dingen (bijvoorbeeld loof, etc...).

#### Afzonderlijke stappen in de montage

- 1: Bovenste afdekking verwijderen. De fitting met de toevoerleiding is aan deze afdekking bevestigd. Fitting volledig uit de lampenkast nemen.
- 2: Plaatje uit de lamp trekken.
- Directmontage

- Legt u de montageplaats vast en boort u de bevestigingsgaatjes, zodat de kabelgang van het licht overeenstemt met de kabeluitgang van de aansluitleiding. Let u erop dat de toevoerleiding niet beschadigt.
  - Aansluitingsleiding door de kast leiden.
  - 3: Lamp aan het montagevlak bevestigen.
- 4: **Montage van het speetje (artikelnummer 229412 - toebehoren)**
  - Speetje d.m.v. geschikt bevestigingsmateriaal aan de lamp bevestigen.
  - Speetje in de grond steken opdat een veilig houvast van de lamp wordt bereikt.
- Elektrische aansluiting**
  - Het product moet door een **veelpolige scheiding** van het elektriciteitsnet gescheiden kunnen worden.
  - Gebruikt u een aansluitingsbox voor het buitenbereik (bijvoorbeeld SLV-artikelnummer 228730) om de lamp aan de aansluitingsleiding aan te sluiten.
- Plaatje weer inzetten. De aansluitingsdoos moet zich dan achter het plaatje bevinden. Hierbij niet de leiding van de fitting naar de aansluitingsdoos beschadigen.
- Inzetten van de verlichting:** De lamp in de fitting draaien.
- Bovenste afdekking weer bevestigen.
- Let u op een veilige bevestiging van de lamp!**
- Het product is nu klaar voor gebruik.

#### 4. Gebruik:

##### Informatie over het product:

Het product slechts gebruiken wanneer het probleemloos functioneert. Wanneer er een probleem optreedt, het product onmiddellijk uitschakelen en het pas weer gebruiken nadat het grondig werd gecontroleerd door een erkend elektricien. Dat moet gebeuren wanneer:

- er zichtbare beschadigingen zijn.
- het product niet naar behoren functioneert.
- het rookt, walmt of wanneer er duidelijk knisperende geluiden worden waargenomen.
- wanneer het product oververhit is.

Reparatie van het product of werken aan de onderdelen die met de netspanning in verbinding staan, zijn voorbehouden voor de vakman.

⚠ **Waarschuwing:** Er kan levensgevaar ten gevolge van een elektrische schok optreden.

##### Zo vermijdt u storingen en brandgevaar:

- Het product niet afdekken. De luchtcirculatie niet beperken.
- Niets aan het product hangen of bevestigen, zeker geen versieringen.
- Beschadigde beschermende glaasjes, onmiddellijk vervangen!**

⚠ Laat u kinderen niet zonder supervisie met elektrische producten spelen! Kinderen kunnen het gevaar van de omgang met elektrische producten niet altijd correct inschatten.

##### De volgende door het milieu veroorzaakte invloeden kunnen ongewenste uitwerkingen op het oppervlak van het product hebben:

- zure regen en zure grond
  - hoog zoutgehalte in de lucht
  - stroomloze zout
  - reinigingsmiddelen
- andere scheikundige substanties (bijvoorbeeld pesticide)

Het product moet d.m.v. geschikte maatregelen worden beschermd om veranderingen van het oppervlak te vermijden.

**Reinigingsverwijzing:** Product uit het stopcontact halen! Product met een vocht doekje schoonmaken.

##### Wat moet er gebeuren wanneer de lamp stuk is of wanneer ze niet functioneert?

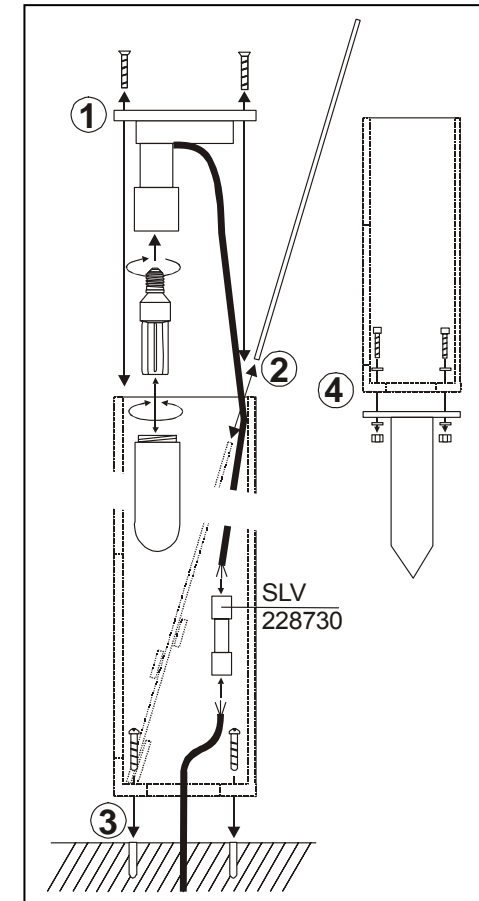
- Eerst het product **uit het stopcontact halen**, alvorens u de verlichting (de lamp) verwisselt.
- ⚠ **Opgelet:** Laat u het product eerst afkoelen na gebruik, anders bestaat er gevaar voor verwondingen door het hete oppervlak.

- De lamp slechts door een andere met dezelfde technische kenmerken, zoals sokkel, netspanning, en wattage vervangen. Elke andere vervanging kan tot beschadiging leiden.
- Verwisselen van lampen:** zie montage.

#### 5. Waar moet u nog op letten?

Het product uit het **stopcontact halen**, alvorens u...

- reinigings- of onderhoudswerkzaamheden uitvoert.
- arbeid verricht aan het product of onderdelen vervangt (alleen erkend elektricien).



229410/11 11/2007 © by SLV Elektronik GmbH  
Daimlerstr. 21-23, 52531 Übach-Palenberg, Germany  
Behoudens technische wijzigingen.

Dupliceren verboden !