

Leiterplattensteckverbinder - MSTBO 2,5/ 3-6 ST SET KMGY - 2713748

Bitte beachten Sie, dass die hier angegebenen Daten dem Online-Katalog entnommen sind. Die vollständigen Informationen und Daten entnehmen Sie bitte der Anwenderdokumentation. Es gelten die Allgemeinen Nutzungsbedingungen für Internet-Downloads. (<http://download.phoenixcontact.de>)



Set bestehend aus COMBICON-Grundgehäuse und Schraubstecker für 6x3 Pole (18-polig), Farbe: lichtgrau

Kaufmännische Daten

Verpackungseinheit	1
GTIN	4017918914486

Klassifikationen

eCl@ss

eCl@ss 4.0	27180401
eCl@ss 4.1	27180401
eCl@ss 5.0	27180506
eCl@ss 5.1	27260701
eCl@ss 6.0	27180802
eCl@ss 7.0	27182702
eCl@ss 8.0	27182702

ETIM

ETIM 2.0	EC001031
ETIM 3.0	EC001031
ETIM 4.0	EC001031
ETIM 5.0	EC001031

UNSPSC

UNSPSC 6.01	31261501
UNSPSC 7.0901	31261501
UNSPSC 11	31261501
UNSPSC 12.01	31261501
UNSPSC 13.2	31261501

Approbationen

CSA / VDE Gutachten mit Fertigungsüberwachung / IECCE CB Scheme / UL Recognized / cUL Recognized / CCA / cULus Recognized /

Leiterplattensteckverbinder - MSTBO 2,5/ 3-6 ST SET KMGY - 2713748

Approbationen

Approbationsdetails

CSA

Usegroups	B	D
Nennspannung UN	300 V	300 V
Nennstrom IN	10 A	10 A
mm ² /AWG/kcmil	28-12	28-12

VDE Gutachten mit Fertigungsüberwachung

Nennspannung UN	250 V
Nennstrom IN	8 A
mm ² /AWG/kcmil	

IECEE CB Scheme

Nennspannung UN	250 V
Nennstrom IN	8 A
mm ² /AWG/kcmil	

UL Recognized

Usegroups	B	D
Nennspannung UN	300 V	300 V
Nennstrom IN	15 A	10 A
mm ² /AWG/kcmil	30-12	30-12

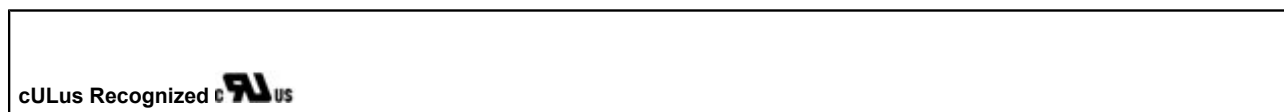
cUL Recognized

Usegroups	B	D
Nennspannung UN	300 V	300 V
Nennstrom IN	15 A	10 A
mm ² /AWG/kcmil	30-12	30-12

Leiterplattensteckverbinder - MSTBO 2,5/ 3-6 ST SET KMGY - 2713748

Approbationen

CCA	
Nennspannung UN	250 V
Nennstrom IN	8 A
mm ² /AWG/kcmil	



Zubehör

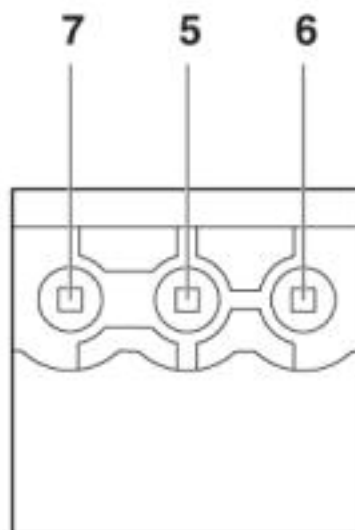
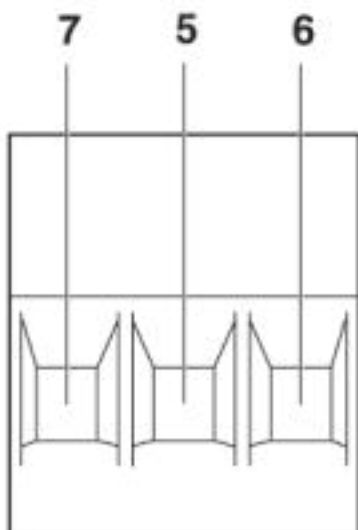
Kodierelement

CR MSTBO-G1 - 2199618



Zeichnungen

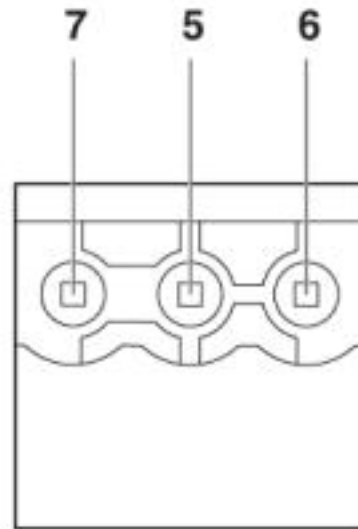
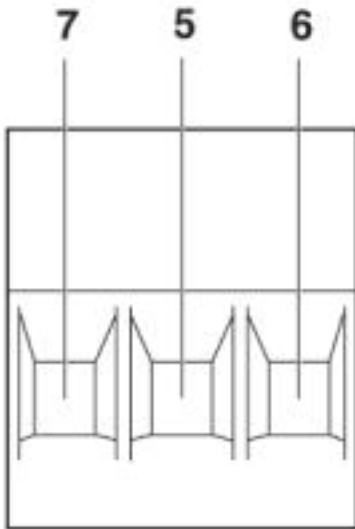
Schemazeichnung



Pinbelegung rechts

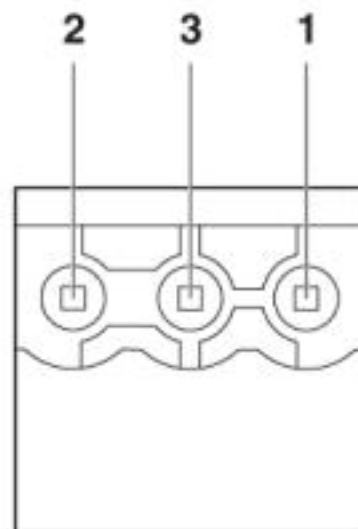
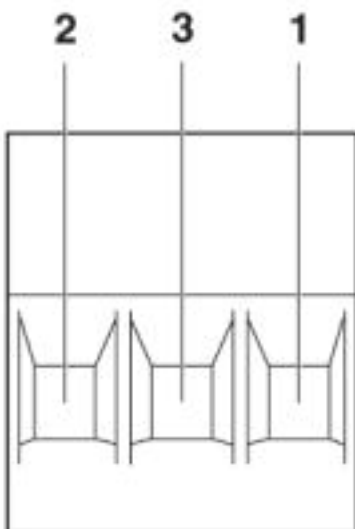
Leiterplattensteckverbinder - MSTBO 2,5/ 3-6 ST SET KMGY - 2713748

Schemazeichnung



Pinbelegung rechts

Schemazeichnung



Pinbelegung links