

# Ionisator mit Licht

Best.-Nr. 56 11 02

Version 02/05



## Bestimmungsgemäße Verwendung

Das Produkt ist zum Betrieb in trockenen Innenräumen vorgesehen; es wird in eine ordnungsgemäße Netzsteckdose (230V~/50Hz) gesteckt und dient dort zur Erzeugung ionisierter Luft (Ozon, O<sub>3</sub>). Diese kann schlechte Gerüche und Bakterien beseitigen.

Am eingebauten Staubfänger setzt sich durch die statische Aufladung Staub ab (z.B. Blütenpollen, Pilzsporen u.a.).

Weiterhin ist ein Nachtlcht eingebaut.

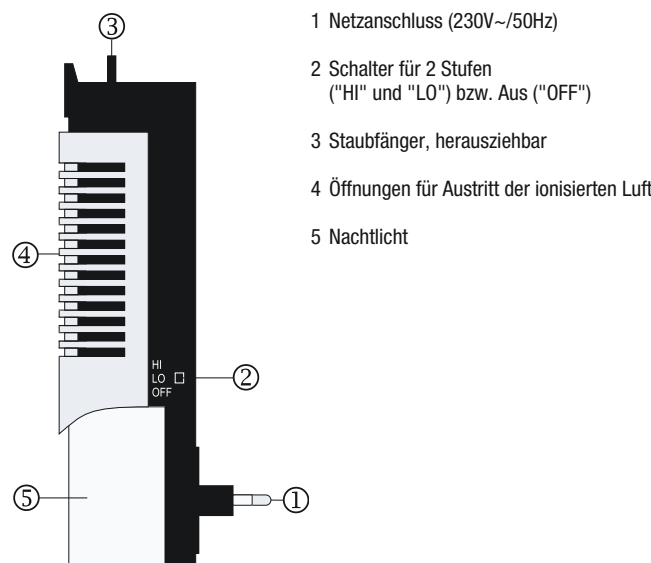
## Lieferumfang

- Ionisator
- Ersatz-Staubfänger (Kunststoffhalter mit Metallstreifen)
- Bedienungsanleitung

## Merkmale

- Ionisator in zwei Stufen schaltbar (jeweils mit Nachtlcht-Funktion); ausschaltbar
- Nachtlcht mit LED-Technik
- Herausziehbarer Metallstreifen, leicht zu reinigen

## Bedienelemente



- 1 Netzanschluss (230V~/50Hz)
- 2 Schalter für 2 Stufen ("HI" und "LO") bzw. Aus ("OFF")
- 3 Staubfänger, herausziehbar
- 4 Öffnungen für Austritt der ionisierten Luft
- 5 Nachtlcht

## Sicherheitshinweise

**Bei Schäden, die durch Nichtbeachten dieser Bedienungsanleitung verursacht werden, erlischt der Garantieanspruch. Für Folgeschäden übernehmen wir keine Haftung!**

**Bei Sach- oder Personenschäden, die durch unsachgemäße Handhabung oder Nichtbeachten der Sicherheitshinweise verursacht werden, übernehmen wir keine Haftung. In solchen Fällen erlischt jeder Garantieanspruch!**

Der Aufbau des Produkts entspricht der Schutzklasse 2. Als Spannungsquelle darf nur eine ordnungsgemäße Netzsteckdose (230V~/50Hz) des öffentlichen Versorgungsnetzes verwendet werden.

Das Produkt darf nur in trockenen Innenräumen betrieben werden. Das Produkt darf nicht feucht oder nass werden, andernfalls besteht die Gefahr eines lebensgefährlichen elektrischen Schlages!

Fassen Sie das Produkt niemals mit feuchten oder nassen Händen an!

Aus Sicherheits- und Zulassungsgründen (CE) ist das eigenmächtige Umbauen und/oder Verändern des Produkts nicht gestattet.

Das Produkt ist kein Spielzeug, es gehört nicht in Kinderhände! Betreiben Sie es außerhalb der Reichweite von Kindern! Kinder könnten versuchen, Gegenstände in den Ionisator zu stecken. Dadurch besteht die Gefahr eines lebensgefährlichen elektrischen Schlages!

Gehen Sie vorsichtig mit dem Produkt um, durch Stöße, Schläge oder dem Fall aus bereits geringer Höhe wird es beschädigt.

## Inbetriebnahme, Betrieb

**!** Auf der Oberseite des Ionisators ist ein spezieller Staubfänger eingebaut. An diesem setzen sich mit der Zeit Staub- und Schmutzpartikel ab (durch die Luftzirkulation durch den Ionisator hindurch). Der Staubfänger kann an einem kleinen Griff herausgezogen und wieder eingesteckt werden. Kontrollieren Sie vor der Inbetriebnahme, ob der Staubfänger korrekt und vollständig eingesteckt ist.

- Stecken Sie nun den Ionisator in eine ordnungsgemäße Netzsteckdose des öffentlichen Versorgungsnetzes (230V~/50Hz).



**Das Nachtlcht muss dabei nach unten zeigen.**

- Seitlich am Ionisator finden Sie einen Schalter, über den folgende Funktionen möglich sind:
  - "HI": Ionisator hohe Stufe, Nachtlcht ein
  - "LO": Ionisator niedrige Stufe, Nachtlcht ein (geringere Helligkeit)
  - "OFF": Ionisator aus, Nachtlcht aus

- Bei eingeschaltetem Ionisator ist an der vorderen Öffnung ein schwacher Luftstrom spürbar, außerdem ist ein leichter Ozon-Geruch feststellbar.

## Reinigung

Durch die statische Aufladung des Ionisators setzt sich auf dem Metallstreifen des Staubfängers mit der Zeit Staub ab.

Je nachdem, wie stark die Staubbelastung in dem Raum ist, in dem der Ionisator betrieben wird, sollten Sie eine Reinigung entsprechend oft vornehmen, z.B. einmal wöchentlich.

## Gehen Sie dazu wie folgt vor:

- Schalten Sie den Ionisator aus (Schalterstellung "OFF") und ziehen Sie ihn aus der Netzsteckdose heraus.

- Ziehen Sie vorsichtig den Staubfänger am Griff an der Oberseite nach oben heraus.

- Reinigen Sie den Staubfänger mit einem trockenen, sauberen und weichen Tuch. Alternativ kann ein sauberer und weicher Pinsel in Verbindung mit einem Staubsauger verwendet werden.



Verwenden Sie keine aggressiven Reinigungsmittel, da dadurch das Material (Kunststoff & Metallstreifen) angegriffen werden könnte!

- Stecken Sie danach den Staubfänger in den Ionisator, bis er richtig und komplett eingerastet ist.

- Danach darf der Ionisator wieder in die Netzsteckdose gesteckt und eingeschaltet werden.

## Tipps und Hinweise

- Durch die Verschmutzung des Staubfängers kann es zu kleinen elektrischen Entladungen kommen, die mit leichten Knistergeräuschen verbunden sind. Dies ist kein Fehler oder Defekt. Gehen Sie in einem solchen Fall wie oben unter "Reinigung" beschrieben vor.

- Die geringe Menge vom Ionisator erzeugte Ozon hat normalerweise keine Auswirkungen auf den menschlichen Organismus.

Es ist jedoch nicht auszuschließen, dass manche Personen überempfindlich reagieren könnten.

Falls Sie solche Überempfindlichkeitsreaktionen feststellen, sollten Sie die Betriebsdauer des Ionisators verringern (kein Dauerbetrieb). Lüften Sie zusätzlich die Räume.

## Technische Daten

Betriebsspannung: . . . . . 230V~/50Hz  
 Leistungsaufnahme: . . . . . Ca. 3W  
 Ionen-Abgabe: . . . . . >=1 x 10<sup>3</sup> / cm<sup>3</sup>  
 O<sub>3</sub>-Abgabe: . . . . . <= 0,05ppm  
 Abmessungen: . . . . . Ca. 220mm x 90mm x 80mm  
 Gewicht: . . . . . Ca. 249g

**CONRAD ELECTRONIC** Diese Bedienungsanleitung ist eine Publikation der Conrad Electronic GmbH, Klaus-Conrad-Straße 1, D-92240 Hirschau.  
 Diese Bedienungsanleitung entspricht dem technischen Stand bei Drucklegung. Änderung in Technik und Ausstattung vorbehalten.  
 © Copyright 2005 by Conrad Electronic GmbH. Printed in Germany.

# Ioniser with Light

Order no.: 56 11 02

Version 02/05



## Intended Use

The product is intended for use in dry rooms; it is connected to a correct mains socket (230V~/50 Hz) and is used there for the creation of ionised air (ozone, O<sub>3</sub>). This can remove bad smells and bacteria.

Dust (e.g. pollen, mushroom spores etc.) is deposited at the integrated dust catcher due to the static charge.

Additionally, a night light is integrated.

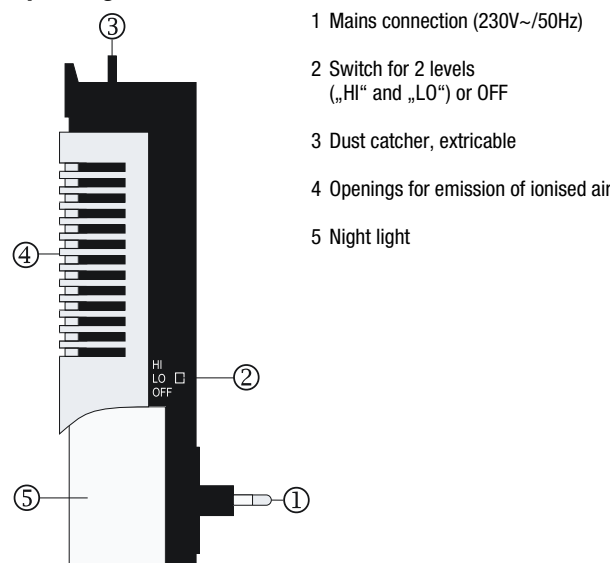
## Scope of Delivery

- Ioniser
- Replacement dust catcher (plastic holder with metal strips)
- Operating instructions

## Features

- Ioniser switchable in two levels (each with night light function); can be switched off
- Night light with LED technology
- Extricable metal strip, easy to clean

## Operating Elements



- 1 Mains connection (230V~/50Hz)
- 2 Switch for 2 levels ("HI" and "LO") or OFF
- 3 Dust catcher, extricable
- 4 Openings for emission of ionised air
- 5 Night light

## Safety Instructions

**!** The warranty will be rendered invalid for damage caused due to non-compliance with these operating instructions. We shall not be held liable for any consequential damage or loss!



**We do accept any liability for personal injury or damage to property caused by incorrect handling or non-observance of the safety instructions. Any claim to warranty will lapse in such cases.**

The product is designed in conformity with protection class 2. The only voltage source that may be used is the correct mains socket-(230V/50Hz) of the public supply system.

The operation of the product is only permitted in dry rooms. The product may not become damp or wet as there is risk of a fatal electric shock!

Never touch the device with wet or damp hands!

For safety and licensing (CE) reasons, unauthorised conversion and/or modifications to the product are not permitted.

The product is not a toy and has no place in the hands of children. It should be operated out of the reach of children! Children could attempt to poke objects into the appliance. There is risk of a fatal electric shock!

Handle the product with care. It can be damaged through impact, blows or by being dropped even from a low height.

## Initial operation, operation



A special dust catcher is integrated on top of the ioniser. By and by, dust and dirt particles are deposited on the ioniser (by air circulation through the ioniser). The dust catcher can be pulled out with a small grip and re-inserted. Before initial operation check if the dust catcher is inserted correctly and completely.

- Now insert the ioniser unit into a correct mains socket of the public supply grid (230V~/50Hz) .



**The night light must point downwards at the same time.**

- A switch on one side of the ioniser provides the following features:

- „HI“: Ioniser high level, night light on
- „LO“: Ioniser low level, night light on (low brightness)
- „OFF“: Ioniser off, night light off

- A weak air stream is noticeable at the front opening when the ioniser is switched on; besides, a feeble smell of ozone.

## Cleaning

Due to the static charge of the ioniser, dust is deposited by and by on the dust catcher's metal strip.

Depending on the dust strain in the room, in which the ioniser is operated, you should consider a cleaning accordingly, e.g. once a week.

## To do this, proceed as follows:

- Switch off the ioniser (switch setting „OFF“) and plug it out of the mains socket.

- Carefully extract the dust catcher at the grip on top directly upwards.

- Clean the dust catcher with a dry, clean and soft cloth. Alternatively, you can use a clean and soft brush in connection with a vacuum cleaner.



Do not use aggressive cleaning agents for they could damage the material (plastic and metal strips)!

- After that, insert the dust catcher into the ioniser until it is completely and correctly locked in place.

- Then, you can connect the ioniser to the mains socket and switch it on.

## Tips and notes

- Due to the contamination of the dust catcher, small electrical discharges are possible that are linked with slight crackle noises. This is not a malfunction or a defect. In this case, proceed as described above under „Cleaning“.

- The small amount of ozone generated by the ioniser normally has no effects on the human organism.

However, it is possible that some persons might react hypersensitively.

If you notice such hypersensitive reactions you should reduce the service life of the ioniser (no continuous operation). Additionally, air the rooms.

## Technical Data

Operating voltage: . . . . . 230V~/50Hz  
 Power consumption: . . . . . Ca. 3W  
 ions emission: . . . . . >=1 x 10<sup>3</sup> / cm<sup>3</sup>  
 O<sub>3</sub>-emission: . . . . . <= 0,05ppm  
 Dimensions: . . . . . Ca. 220mm x 90mm x 80mm  
 Weight: . . . . . approx. 249g

**CONRAD ELECTRONIC** These operating instructions are published by Conrad Electronic GmbH, Klaus-Conrad-Straße 1, D-92240 Hirschau/Germany.  
 The operating instructions reflect the current technical specifications at time of print. We reserve the right to change the technical or physical specifications.  
 © Copyright 2005 by Conrad Electronic GmbH. Printed in Germany.

# Ionisateur avec éclairage

Réf. 56 11 02

Version 02/05



### Utilisation conforme

Le produit est conçu uniquement pour être utilisé dans des locaux intérieurs secs. Il doit être enfiché dans une prise en état de marche (230V~/50Hz) et sert à générer de l'air ionisé (ozone, O<sub>3</sub>). Cela peut éliminer les mauvaises odeurs et les bactéries.

Du fait du chargement statique, la poussière (pollen, spores, etc.) se dépose sur le collecteur de poussière intégré.

Une veilleuse est en outre intégrée.

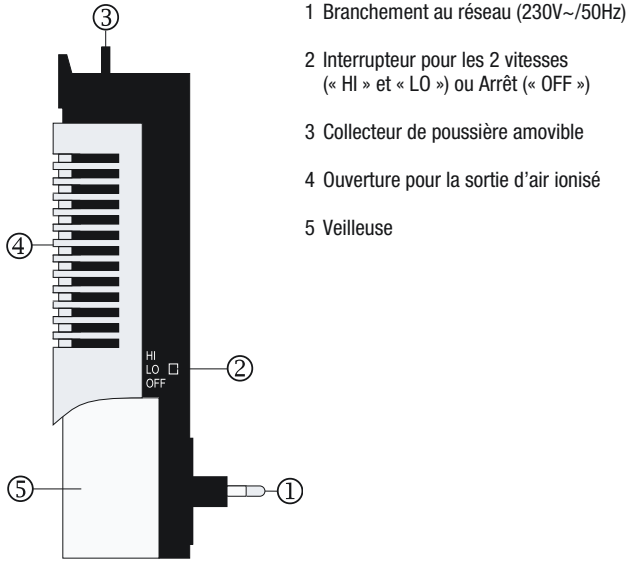
### Contenu de la livraison

- Ionisateur
- Collecteur de poussière de rechange (support en plastique avec bande de métal)
- Mode d'emploi

### Caractéristiques


- Ionisateur à deux vitesses de commutation (avec fonction de veilleuse dans les deux vitesses) ; avec mise à l'arrêt
- Veilleuse à technique DEL
- Bandes de métal amovibles, faciles à nettoyer


### Eléments de commande



- 1 Branchement au réseau (230V~/50Hz)
- 2 Interrupteur pour les 2 vitesses (« HI » et « LO ») ou Arrêt (« OFF »)
- 3 Collecteur de poussière amovible
- 4 Ouverture pour la sortie d'air ionisé
- 5 Veilleuse

### Consignes de sécurité

 **Tout dommage résultant d'un non-respect des présentes consignes entraîne l'annulation de la garantie. Nous déclinons toute responsabilité pour les dommages consécutifs !**

 **De même, le constructeur n'assume aucune responsabilité en cas de dommages matériels ou corporels résultant d'une utilisation de l'appareil non conforme aux spécifications ou d'un non-respect des présentes instructions ! Dans ces cas, la garantie est annulée !**

La construction du produit correspond à la classe de protection 2. Comme source de tension, utiliser uniquement une prise de courant en parfait état de marche, raccordée au réseau d'alimentation public (230 V/50 Hz).

Le produit n'est conçu que pour fonctionner dans des locaux secs. Ne pas humidifier ni mouiller l'appareil ; dans le cas contraire, risque d'électrocution mortelle !


Ne jamais toucher le produit avec les mains humides ou mouillées.

Pour des raisons de sécurité et d'homologation (CE), toute transformation ou modification arbitraire du produit est interdite.

L'appareil n'est pas un jouet, le tenir hors de portée des enfants. Le faire fonctionner hors de portée des enfants ! Ils pourraient introduire des objets dans l'ionisateur. Risque d'électrocution mortelle !

Ce produit doit être manipulé avec précaution – les coups, les chocs, ou une chute, même d'une faible hauteur, peuvent l'endommager.

### Mise en service, fonctionnement

 Un collecteur de poussière spécial est intégré sur le côté supérieur du ionisateur. Avec le temps, des particules de poussière et de saleté s'y déposent (en raison de la circulation d'air traversant le ionisateur). Une petite poignée permet de retirer le collecteur de poussière et de le remettre en place. Avant la mise en service, contrôler si le collecteur de poussière est correctement installé au complet.

- Enficher le ionisateur dans une prise électrique en ordre de marche (230V~/50Hz) raccordée au réseau d'alimentation public.

 **La veilleuse doit être orientée vers le bas.**

- Vous trouverez sur le côté du ionisateur un interrupteur permettant les fonctions suivantes :
  - « HI » : Vitesse élevée du ionisateur, veilleuse allumée
  - « LO » : Petite vitesse du ionisateur, veilleuse allumée (faible luminosité)
  - « OFF » : Ionisateur éteint, veilleuse éteinte

- Lorsque le ionisateur est en marche, un léger flux d'air est perceptible, ainsi qu'une légère odeur d'ozone.

### Nettoyage


Du fait du chargement statique du ionisateur, de la poussière se dépose sur les bandes de métal avec le temps.

La fréquence de nettoyage est fonction de l'empoussièrement de la pièce dans laquelle le ionisateur est utilisé, une fois par semaine p. ex.

#### Pour ce faire, procéder comme suit :

- Eteindre le ionisateur (position de l'interrupteur sur « OFF ») et de débrancher de la prise.

- Extraire avec précaution le collecteur de poussière vers le haut par la poignée sur le côté supérieur.

 Ne pas utiliser de produits de nettoyage agressifs car ils peuvent attaquer le matériau (matière plastique et bande en métal) !

- Insérer ensuite le collecteur de poussière dans le ionisateur jusqu'à ce qu'il soit correctement et entièrement encastré.

- Il est ensuite possible de rebrancher le ionisateur à la prise secteur et de le remettre en marche.

### Conseils et indications

- L'encrassement du collecteur de poussière peut entraîner de faibles décharges électriques, qui s'accompagnent de légers crissements. Il ne s'agit pas d'une défectuosité. Dans ce cas, procéder comme décrit ci-dessus sous le point « Nettoyage ».


- Normalement, la faible quantité d'ozone générée par le ionisateur n'a aucun effet sur l'organisme.

Il n'est cependant pas possible d'exclure une surréaction par certaines personnes.

Si de telles surréactions sont constatées, réduire la durée de fonctionnement du ionisateur (pas de fonctionnement en permanence). Aérer en outre les pièces.

### Caractéristiques techniques

Tension de service : . . . . . 230V~/50Hz  
 Consommation : . . . . . env. 3W  
 Dégagement d'ions : . . . . . >=1 x 10<sup>3</sup> / cm<sup>3</sup>  
 Dégagement O<sub>3</sub> : . . . . . <= 0,05ppm  
 Dimensions : . . . . . env. 220 mm x 90 mm x 80 mm  
 Poids : . . . . . env. 249 g

 Cette notice est une publication de la société Conrad Electronic GmbH, Klaus-Conrad-Straße 1, D-92240 Hirschau/Allemagne. Cette notice est conforme à la réglementation en vigueur lors de l'impression. Données techniques et conditionnement soumis à modifications sans aucun préalable.

© Copyright 2005 par Conrad Electronic GmbH. Imprimé en Allemagne.

# Ionisator met licht

Best.nr. 56 11 02

Versie 01/05



### Voorgescreven gebruik

Het product is uitsluitend geschikt voor gebruik in droge ruimten binnenshuis; het moet worden aangesloten op een goedgekeurde contactdoos (230V~/50Hz) en dient voor de productie van geïoniseerde lucht (ozone, O<sub>3</sub>). Hierdoor kunnen vieze geurtjes en bacteriën worden verwijderd.

Op de ingebouwde stofvanger wordt door de statische oplading stof afgezet (bijvoorbeeld stofmeelkorrels, schimmelsporen en dergelijke).

Bovendien is een nachtlampje geïntegreerd.

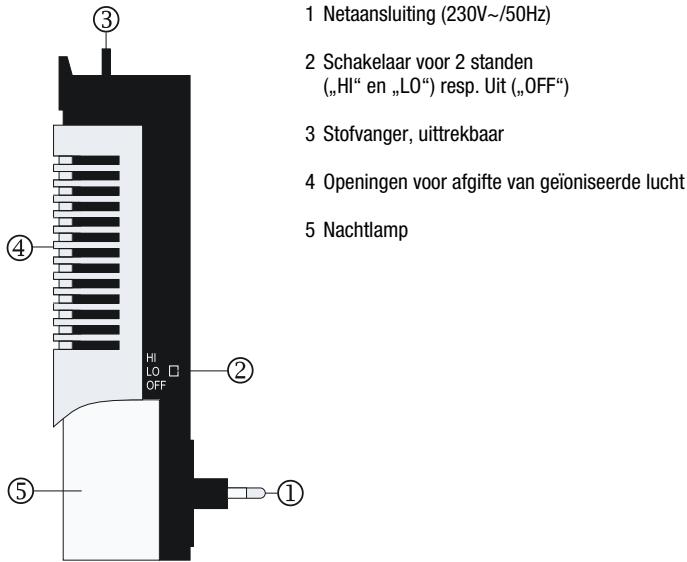
### Leveringsomvang

- Ionisator
- Vervangende stofvanger (kunststofhouder met metalen strip)
- Gebruiksaanwijzing

### Kenmerken


- Ionisator kan op twee verschillende standen worden ingesteld (elk met nachtlampje); uitschakelbaar
- Nachtlampje met LED-techniek
- Uittrekbare metalen strip, eenvoudig te reinigen

### Bedieningselementen



- 1 Netaansluiting (230V~/50Hz)
- 2 Schakelaar voor 2 standen („HI“ en „LO“) resp. Uit („OFF“)
- 3 Stofvanger, uittrekbaar
- 4 Openingen voor afgifte van geïoniseerde lucht
- 5 Nachtlamp

### Veiligheidsinstructies

 **Bij schade veroorzaakt door veronachtzaming van de gebruiksaanwijzing, vervalt het recht op garantie. Voor vervolgschade die hieruit ontstaat, zijn wij niet aansprakelijk!**

 **Voor materiële schade of persoonlijk letsel veroorzaakt door ondeskundig gebruik of het niet opvolgen van de veiligheidsvoorschriften, zijn wij niet verantwoordelijk. In dergelijke gevallen vervalt elke aanspraak op garantie!**

De constructie van het product voldoet aan veiligheidsklasse 2. Als spanningsbron mag uitsluitend een goedgekeurde contactdoos (230V~/50Hz) van het openbare stroomnet worden gebruikt.

Het product mag alleen in droge ruimten binnenshuis worden gebruikt. Het mag niet vochtig of nat worden, anders bestaat het risico op een levensgevaarlijke elektrische schok!


Raak het product nooit met natte of vochtige handen aan!

Om veiligheids- en keuringsredenen (CE) is het eigenmachtig ombouwen en/of veranderen van het product niet toegestaan.

Het apparaat is geen speelgoed. Houd het buiten bereik van kinderen! Gebruik het apparaat buiten het bereik van kinderen! Kinderen kunnen proberen voorwerpen in de ionisator te steken. Hierdoor bestaat het risico op een levensgevaarlijke elektrische schok!

Behandel het product voorzichtig. Door stoten, schokken of een val - zelfs van geringe hoogte - kan het beschadigd raken.

### Ingebruikname, gebruik

 Aan de bovenkant van de ionisator is een speciale stofvanger ingebouwd. Op deze stofvanger worden na enige tijd stof- en vuildeeltjes afgezet (door de luchtcirculatie door de ionisator heen). De stofvanger kan via een kleine greep uit het apparaat worden getrokken en weer worden teruggeplaatst. Controleer voor de ingebruikname of de stofvanger op de juiste manier en volledig is ingestoken.

- Sluit de ionisator vervolgens aan op een goedgekeurde contactdoos (230V~/50Hz) van het openbare stroomnet.

 **Het nachtlampje moet hierbij naar beneden wijzen.**

- Aan de zijkant van de ionisator zit een schakelaar waarmee u de onderstaande functies kunt instellen:

- „HI“: ionisator hoge stand, nachtlampje aan
- „LO“: ionisator lage stand, nachtlampje aan (minder fel licht)
- „OFF“: ionisator uit, nachtlampje uit

- Wanneer de ionisator is ingeschakeld, is aan de voorste opening een zwakke luchtstroom voelbaar, bovendien is een lichte ozongeur waarneembaar.

### Reiniging

Door de statische oplading van de ionisator wordt op de metalen strip van de stofvanger na enige tijd stof afgezet.


Afhankelijk van de hoeveelheid stof die aanwezig is in de ruimte waar de ionisator wordt gebruikt, dient u de stofvanger dienovereenkomstig vaak te reinigen, bijvoorbeeld een keer per week.

#### Ga hiervoor als volgt te werk:

- Schakel de ionisator uit (stand „OFF“) en koppel het apparaat los van het lichtnet.

- Trek de stofvanger voorzichtig via de greep aan de bovenkant naar boven uit het apparaat.

- Reinig de stofvanger met een droge, schone en zachte doek. U kunt als alternatief ook een schone en zachte borstel in combinatie met een stofzuiger gebruiken.

 Gebruik geen agressieve schoonmaakmiddelen. Deze kunnen eventueel het materiaal (kunststof & metalen strip) aantasten!

- Steek de stofvanger hierna weer in de ionisator, totdat hij goed en volledig vastklikt.

- Daarna kunt u de ionisator weer op de contactdoos aansluiten en inschakelen.

### Tips & instructies

- Door de vervuiling van de stofvanger kunnen kleine elektrische ontladingen ontstaan die met zachte knetterende geluiden gepaard gaan. Dit is geen fout of defect. Ga in dergelijke gevallen te werk zoals beschreven onder „Reiniging“.

- De minimale hoeveelheid ozon die door de ionisator wordt geproduceerd, heeft normaal gesproken geen invloed op het menselijke lichaam.

Er kan echter niet worden uitgesloten dat sommige mensen overgevoelig reageren.

Wanneer u dergelijke overgevoeligheidsreacties vertoont, dient u de bedrijfsduur van de ionisator te verkorten (geen continu bedrijf). Ventilateur ook de ruimten.

### Technische gegevens

Bedrijfsspanning: . . . . . 230V~/50Hz  
 Opgenomen vermogen: . . . . ca. 3W  
 Ionenafgifte: . . . . . >=1 x 10<sup>3</sup> / cm<sup>3</sup>  
 O<sub>3</sub>-afgifte: . . . . . <= 0,05ppm  
 Afmetingen: . . . . . ca. 220mm x 90mm x 80mm  
 Gewicht: . . . . . ca. 249g

 Deze gebruiksaanwijzing is een publicatie van Conrad Electronic GmbH, Klaus-Conrad-Straße 1, D-92240 Hirschau/Duitsland Deze gebruiksaanwijzing voldoet aan de technische eisen bij het ter perse gaan. Wijzigingen in techniek en uitrusting voorbehouden.

© Copyright 2005 by Conrad Electronic Ned BV. Printed in Germany. \*02-05/AH