

Steckerteil - PTSM 0,5/ 3-P-2,5 WH - 1704854

Bitte beachten Sie, dass die hier angegebenen Daten dem Online-Katalog entnommen sind. Die vollständigen Informationen und Daten entnehmen Sie bitte der Anwenderdokumentation. Es gelten die Allgemeinen Nutzungsbedingungen für Internet-Downloads. (<http://download.phoenixcontact.de>)



Steckerteil, Nennstrom: 6 A, Bemessungsspannung (III/2): 250 V, Polzahl: 3, Rastermaß: 2,5 mm, Anschlussart: Federkraftanschluss, Farbe: weiß, Kontaktoberfläche: Zinn

Kaufmännische Daten

Verpackungseinheit	250
GTIN	4046356740814

Klassifikationen

eCl@ss

eCl@ss 4.0	272607xx
eCl@ss 4.1	27260701
eCl@ss 5.0	27260701
eCl@ss 5.1	27141190
eCl@ss 6.0	27260704
eCl@ss 7.0	27440402
eCl@ss 8.0	27440402

ETIM

ETIM 3.0	EC001121
ETIM 4.0	EC002638
ETIM 5.0	EC002637

UNSPSC

UNSPSC 6.01	30211810
UNSPSC 7.0901	39121409
UNSPSC 11	39121409
UNSPSC 12.01	39121409
UNSPSC 13.2	39121409

Approbationen

UL Recognized / cUL Recognized / GOST / GOST / UL Recognized / cULus Recognized /

Approbationsdetails

Steckerteil - PTSM 0,5/ 3-P-2,5 WH - 1704854

Approbationen

UL Recognized	
Usegroups	B
Nennspannung UN	150 V
Nennstrom IN	5 A
mm ² /AWG/kcmil	26-20

cUL Recognized	
Usegroups	B
Nennspannung UN	150 V
Nennstrom IN	5 A
mm ² /AWG/kcmil	26-20

GOST

--

RU	
Usegroups	B
Nennspannung UN	150 V
Nennstrom IN	5 A
mm ² /AWG/kcmil	26-20

cULus Recognized	
-------------------------	--

Zubehör

Schraubwerkzeug

Steckerteil - PTSM 0,5/ 3-P-2,5 WH - 1704854

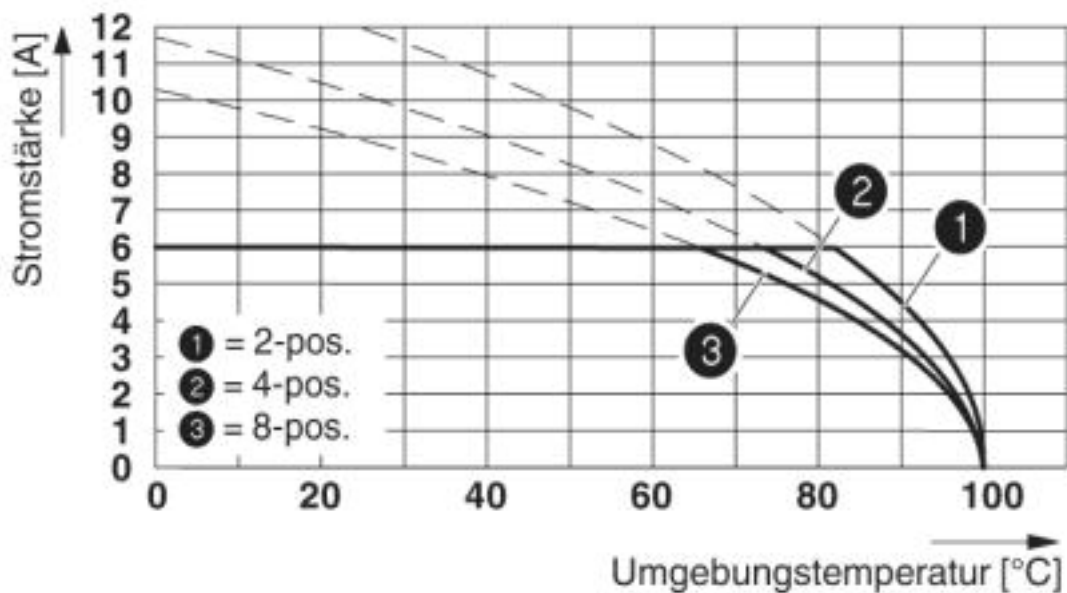
Zubehör

SZS 0,4X2,0 - 1205202



Zeichnungen

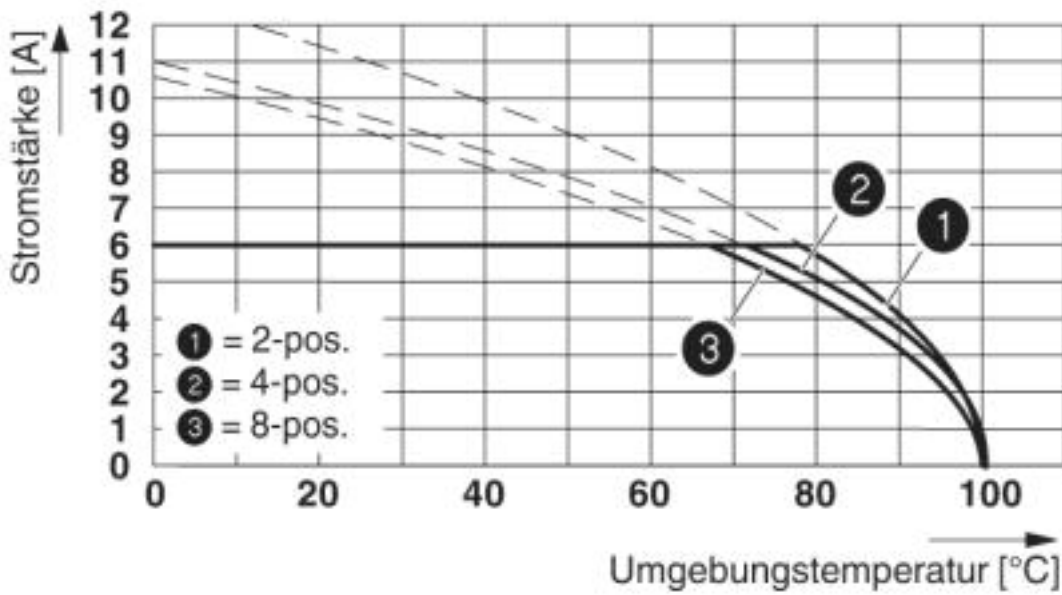
Diagramm



Deratingkurve für: PTSM 0,5/...-P-2,5 mit PTSM 0,5/...-HV-2,5-THR R...

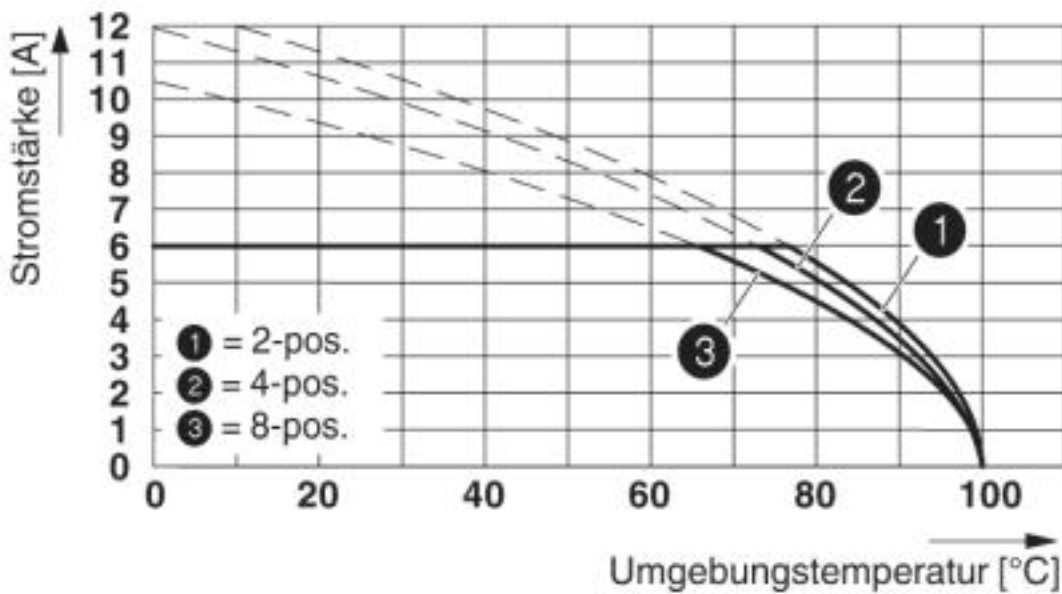
Steckerteil - PTSM 0,5/ 3-P-2,5 WH - 1704854

Diagramm



Deratingkurve für: PTSM 0,5/...-P-2,5 mit PTSM 0,5/...-HH-2,5-THR R...

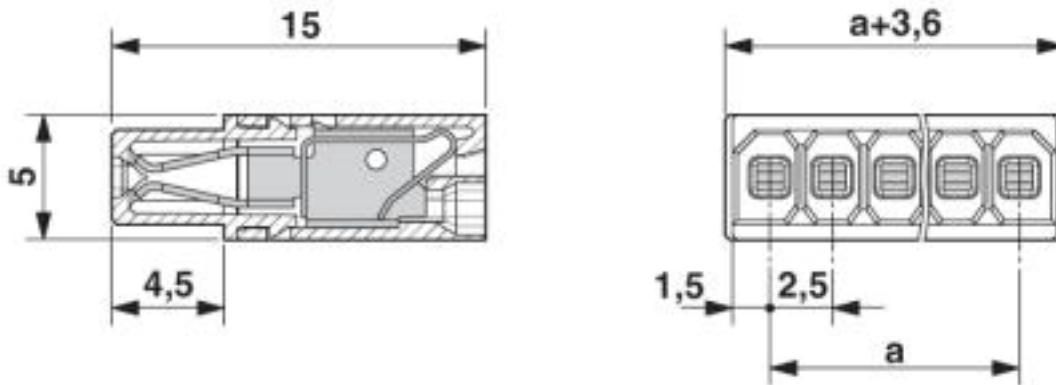
Diagramm



Deratingkurve für: PTSM 0,5/...-P-2,5 mit PTSM 0,5/...-HH-2,5-SMD R..

Steckerteil - PTSM 0,5/ 3-P-2,5 WH - 1704854

Maßzeichnung



© Phoenix Contact 2013 - alle Rechte vorbehalten
<http://www.phoenixcontact.com>