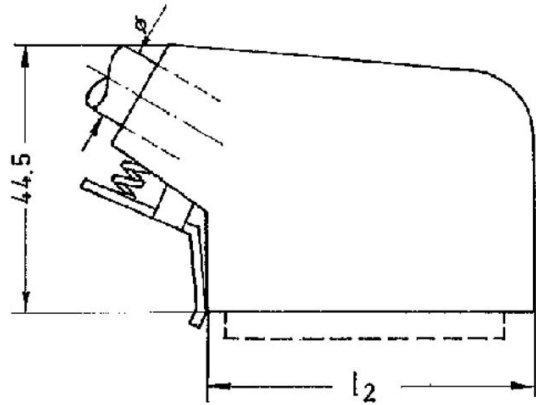


Artikelnummer: H00031A0957

Gehäuse 12/16



Technische Attribute	
Kurzbezeichnung	Gehäuse 12/16
für Steckverbinder nach DIN 41 618	16-polig
für Steckverbinder nach DIN 41 622	12-polig
Anmerkungen	Metall, schwarz

Produkt-Beschreibung

Steckverbinder nach DIN 41 618 und DIN 41 622 sind Steckverbinder mit Messer-/Federkontakten. Ihre robuste Konstruktion bewirkt eine zuverlässige elektrische Verbindung. Die Einsatzgebiete dieser Steckverbinder sind hauptsächlich die Einschubtechnik und Kabelsteckverbinder bei Verwendung von Metall-/Kunststoffgehäusen und entsprechenden Sicherungselementen.

Die Anschlusstechnik ist Löten. Messerleisten mit Anschlüssen zum Einlöten in Leiterplatten bzw. für Winkelverbindungen (wire wrap) sind möglich (auf Anfrage).