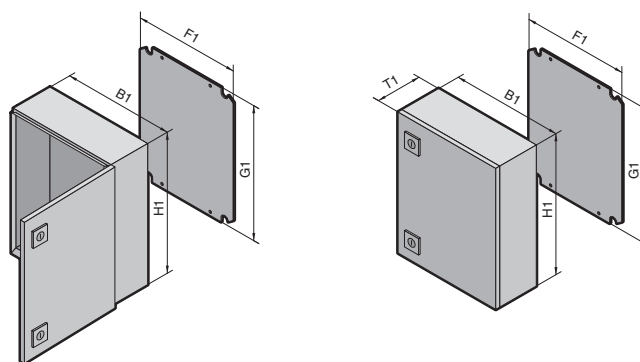


Kompakt-Schaltschränke AE

Breite: 380 – 800, Höhe: 500 – 1000



Material:
Stahlblech

Oberfläche:
Gehäuse und Tür:
tauchgrundiert,
außen pulverbeschichtet in
RAL 7035 Struktur
Montageplatte: verzinkt

Schutzart:
nach EN 60 529/10.91:
IP 56,
IP 66 bei AE 1038.500,
AE 1338.500, AE 1045.500,
AE 1050.500, AE 1350.500,
AE 1060.500, AE 1360.500
NEMA 4 wird erfüllt.

Lieferumfang:
Gehäuse rundum geschlossen,
eintürig,
1 Flanschplatte im Gehäuse-
boden,
Türanschlag rechts,
auf links wechselbar,
mit 2 Vorreiberverschlüssen,
Türdichtung eingeschäumt,
Montageplatte verzinkt.

Approbationen,
siehe Seite 26.
Detailzeichnung,
siehe Seite 1083.

Kompakt-Schaltschränke AE 1.2

Breite (B1) mm	VE	380	380	400	500	500	500	600	600
Höhe (H1) mm		600	600	500	500	500	700	600	600
Tiefe (T1) mm		210	350	210	210	300	250	210	350
Montageplattenbreite (F1) mm		334	334	354	449	449	449	549	549
Montageplattenhöhe (G1) mm		570	570	475	470	470	670	570	570
Montageplattenstärke mm		2,5	2,5	2,0	2,5	2,5	3,0	2,5	2,5
Best.-Nr. AE	1 St.	1038.500	1338.500	1045.500	1050.500	1350.500	1057.500	1060.500	1360.500
Gewicht (kg)		15,6	19,4	13,0	16,8	19,6	31,2	22,8	28,4

Breite (B1) mm	VE	600	600	600	600	760	760	800
Höhe (H1) mm		760	760	800	1000	760	760	1000
Tiefe (T1) mm		210	350	250	250	210	300	300
Montageplattenbreite (F1) mm		549	549	549	539	704	704	739
Montageplattenhöhe (G1) mm		730	730	770	955	730	730	955
Montageplattenstärke mm		3,0	3,0	3,0	3,0	3,0	3,0	3,0
Best.-Nr. AE	1 St.	1076.500	1376.500	1058.500	1090.500	1077.500	1073.500	1180.500
Gewicht (kg)		32,1	36,0	34,2	50,5	40,0	44,5	57,0

Verschluss-Systeme

Serienmäßiger Doppelbart-Verschluss-Einsatz austauschbar gegen Verschluss-Einsätze 27 mm, Ausführung A, siehe Seite 888, Sicherheitszylinder, Kunststoff-Handgriffe und Knebelgriffe, Ausführung B, siehe Seite 886 – 889.

Schränke in RAL 7032 Struktur mit End-Nr. .600, grundiert mit End-Nr. .800 bestellen. Lieferzeit auf Anfrage.



Metall-Flanschplatten,
vorgeprägt,
Best.-Nr. siehe Seite 968.



Schaltplantasche aus Kunststoff, verschraubt,
Best.-Nr. siehe Seite 897.