

### Merkmale

- ◆ Schaltnetzteile für Platinenmontage
- ◆ Höchste Leistungsdichte
- ◆ Gekapseltes Kunststoffgehäuse
- ◆ Universal-Netzeingang 90-264 VAC, 47–440 Hz
- ◆ Hoher Wirkungsgrad
- ◆ Eingangsfilter nach EN 55022, Klasse B und FCC, Level B
- ◆ Niedrige Restwelligkeit
- ◆ Kurzschluss- und Überlastschutz
- ◆ 3 Jahre Produktgewährleistung



Die Serie TMLM bietet ultrakompakte, komplett vergossene Schaltnetzteile mit höchster Leistungsdichte, welche direkt auf der Leiterkarte montiert werden können. Das macht diese Module zu einer optimalen Lösung für eine Vielzahl platzkritischer Anwendungen in der kommerziellen und industriellen Elektronik. Internationale Sicherheitszulassungen qualifizieren sie für den weltweiten Einsatz. Der Aufbau in SMD-Technologie und der hohe Wirkungsgrad garantieren eine hohe Zuverlässigkeit dieser Schaltnetzteile.

### Modelle

Bestellnummer	Ausgangsleistung max.	Ausgang 1	Ausgang 2
TMLM 04103	4.0 Watt	3.3 VDC / 1200 mA	
TMLM 04105	4.0 Watt	5.0 VDC / 800 mA	
TMLM 04109	4.0 Watt	9.0 VDC / 444 mA	
TMLM 04112	4.0 Watt	12 VDC / 333 mA	
TMLM 04115	4.0 Watt	15 VDC / 267 mA	
TMLM 04124	4.0 Watt	24 VDC / 167 mA	
TMLM 04253	3.5 Watt	+5.0 VDC / 600 mA	+3.3 VDC / 150 mA
TMLM 04225	3.6 Watt	+12 VDC / 250 mA	+5.0 VDC / 120 mA
TMLM 05103	4.1 Watt	3.3 VDC / 1250 mA	
TMLM 05105	5 Watt	5.0 VDC / 1000 mA	
TMLM 05112	5 Watt	12 VDC / 420 mA	
TMLM 05115	5 Watt	15 VDC / 333 mA	
TMLM 05124	5.5 Watt	24 VDC / 230 mA	
TMLM 10103	8.2 Watt	3.3 VDC / 2500 mA	
TMLM 10105	10 Watt	5.0 VDC / 2000 mA	
TMLM 10112	10 Watt	12 VDC / 833 mA	
TMLM 10115	10 Watt	15 VDC / 667 mA	
TMLM 10124	10 Watt	24 VDC / 417 mA	
TMLM 20103	12 Watt	3.3 VDC / 3600 mA	
TMLM 20105	18 Watt	5.0 VDC / 3600 mA	
TMLM 20112	20 Watt	12 VDC / 1660 mA	
TMLM 20115	20 Watt	15 VDC / 1330 mA	
TMLM 20124	20 Watt	24 VDC / 833 mA	

**Eingangsspezifikationen**

Eingangsspannungsbereich	– Nominal – AC-Bereich – DC-Bereich (Nur TMLM 04 & TMLM 05 Modelle)	100 – 240 VAC 90 – 264 VAC (Universal-Eingang) 120 – 370 VDC
Eingangsfrequenz		47 – 440 Hz
Eingangsstrom (Vollast)		115 VAC / 230 VAC TMLM 04 Modelle: 75 mA / 55 mA typ. TMLM 05 Modelle: 110 mA / 70 mA typ. TMLM 10 Modelle: 220 mA / 150 mA typ. TMLM 20 Modelle: 385 mA / 280 mA typ.
Einschaltstromstoss (< 2 ms)		115 VAC / 230 VAC TMLM 04 Modelle: 15 A max / 25 A max. TMLM 05 & TMLM 10 Modelle: 10 A max / 20 A max. TMLM 20 Modelle: 20 A max / 40 A max.
Externe Eingangssicherung (empfohlen)		1.5 A, träge

**Ausgangsspezifikationen**

Einstellgenauigkeit der Ausgangsspannung		± 2 %
Regelabweichungen	– Eingangsänderung – Laständerung	0.3 % max. (0.5 % max. für Modelle TMLM 20, 3.0 % max für Ausgang 2) TMLM 04; 3.3 – 9.0 VDC Modelle: 1.0 % max. (0–100 % Last) TMLM 04 andere Modelle Ausgang 1: 0.5 % max. (0–100 % Last) TMLM 04 Ausgang 2: 5.0 % max. (1–100 % Last) TMLM 05 & TMLM 10 Modelle: 0.5 % max. (5–100 % Last) TMLM 20 Modelle: 1.0 % max. (5–100 % Last)
Minimale Last		TMLM 04 Modelle: 0 % (1 % für Ausgang 2) andere Modelle: 5 % (Bei Betrieb im Leerlauf wird das Schalt- netzteil nicht beschädigt. Einige der spezifizierten Werte jedoch nicht eingehalten.)
Restwelligkeit (20 MHz Bandbreite)	– 3.3 – 9.0 VDC Modelle: – 12 & 15 VDC Modelle: – 24 VDC Modelle:	< 100 mV < 150 mV < 220 mV
Überlastschutz		120–180 %, Foldback
Kurzschlußsicherheit		dauernd, automatischer Neustart
Überspannungsschutz durch Z-Diode (nur Hauptausgang)		120 % Uaus typ.

Max. kapazitive Last [µF]		Modelle			
		TMLM 04	TMLM 05	TMLM 10	TMLM 20
Modelle mit Singleausgang:	Ausgang: 3.3 VDC	1200	23 000	23 000	3000
	5.0 VDC	800	auf Anfrage	auf Anfrage	2200
	9.0 VDC	440	-	-	-
	12 VDC	330	auf Anfrage	auf Anfrage	1200
	15 VDC	260	auf Anfrage	auf Anfrage	1000
	24 VDC	160	470	470	800
Modelle mit Dualausgang:	5.0 VDC / 3.3 VDC	5600 / 4700	-	-	-
	12 VDC / 5.0 VDC	330 / 4700	-	-	-

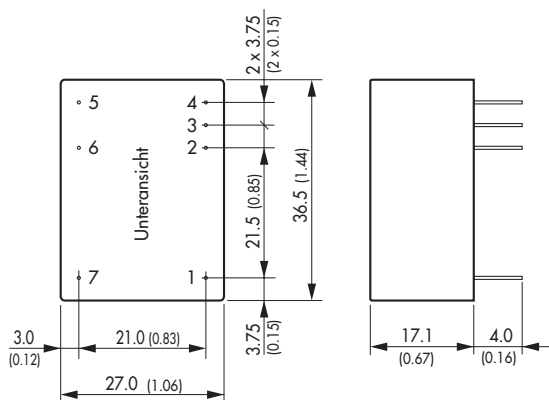
Alle Spezifikationen gelten bei Nominal-Eingangsspannung, Vollast und +25 °C nach Aufwärmzeit, ausgenommen anders spezifiziert.

### Allgemeine Spezifikationen

Temperaturbereich	– Betrieb – Lagerung (kein Betrieb)	–25 °C bis +60 °C –40 °C bis +85 °C
Leistungsreduktion		3.75 %/K oberhalb +50 °C TMLM 20 Modelle: 2.5 %/K oberhalb 40 °C
Temperaturkoeffizient		0.02 %/K
Luftfeuchtigkeit (nicht betauend)		95 % rel max.
Wirkungsgrad		75 % typ. (abhängig vom Modell)
Schaltfrequenz		130 kHz typ. (Pulsbreitenmodulation)
Überbrückungszeit		15 ms min.
Isolationsspannung (60 sec.)	– Eingang/ Ausgang:	3000 VAC
Leckstrom	TMLM 04 Modelle: TMLM 05 Modelle: TMLM 10 Modelle: TMLM 20 Modelle:	0.30 mA max. 0.75 mA max. 0.25 mA max. 0.75 mA max.
Zuverlässigkeit / kalkulierte MTBF (MIL-HDBK-217F, 25 °C, ground benign)		> 330 000 Std. TMLM 20 Modelle: > 250 000 Std.
Elektromagnetische Verträglichkeit (EMV), Abstrahlung		EN 55022, Klasse B, FCC Teil 15, Level B
Elektromagnetische Verträglichkeit (EMV), Störfestigkeit		EN 61000-6-2: 2005
Schutzklasse		Klasse II nach IEC/EN 60536
Sicherheitsstandards		UL 60950-1, IEC/EN 60950-1
Sicherheitszulassungen		cUL /UL File E188913 (TMLM 20 in Vorbg.) <a href="http://www.ul.com">www.ul.com</a> -> Zertifikate
Umgebung	– Vibration nach IEC 60068-2-6; – Schock nach IEC 60068-2-27	3 Achsen, ein Sinus-Durchlauf, 10-55 Hz, 1 G, 1 oct/min 3 Achsen, 15 G ein halber Sinus-Durchlauf, 11 ms Schock, 20 G (3 Richtungen jede 3-mal)
Gehäusematerial		Kunstharz-Verguss + Fiberglas (UL 94V-0 Klasse)

### Gehäuseabmessungen

TMLM 04 Modelle:



Pin-Out		
Pin	Single	Dual
1	NC	NC
2	+ Uaus	Uaus <sub>1</sub>
3	- Uaus	Common
4	NC	Uaus <sub>2</sub>
5	U <sub>AC(L)</sub>	U <sub>AC(L)</sub>
6	U <sub>AC(N)</sub>	U <sub>AC(N)</sub>
7	NC	NC

NC= Keine Funktion Pins, dürfen elektrisch nicht belegt werden.

**Gewicht: 26 g**

Pin-Durchmesser: 0.5 (0.02)

Abmessungen in [mm], ( ) = Inch

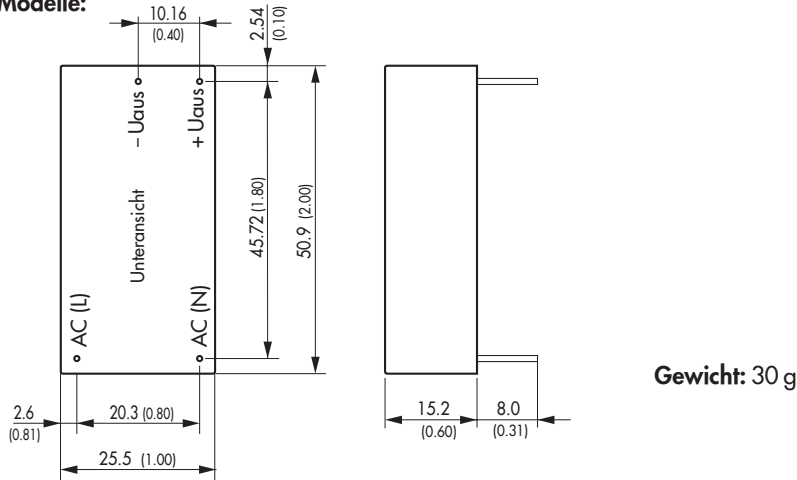
Toleranz: ±0.5 (0.02)

Toleranz Rastergrundmass: ±0.3 (0.012)

Alle Spezifikationen gelten bei Nominal-Eingangsspannung, Vollast und +25 °C nach Aufwärmzeit, ausgenommen anders spezifiziert.

**Gehäuseabmessungen**

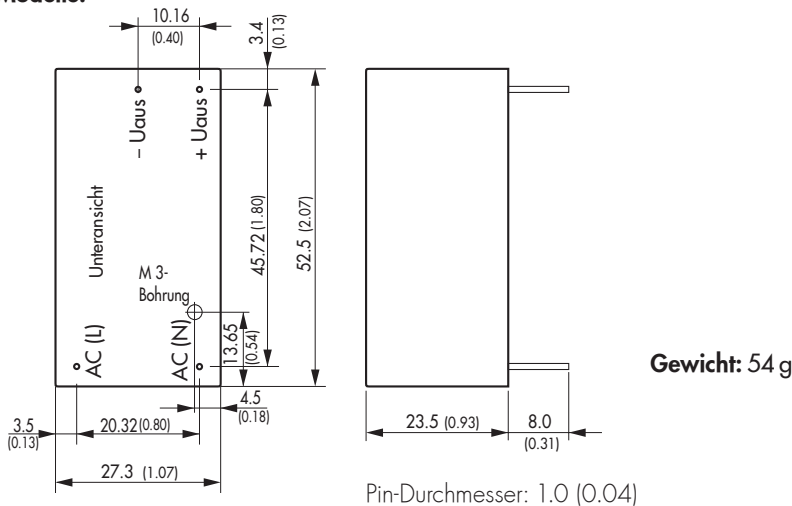
**TMLM 05 Modelle:**



**Gewicht: 30 g**

Pin-Durchmesser: 1.0 (0.04)

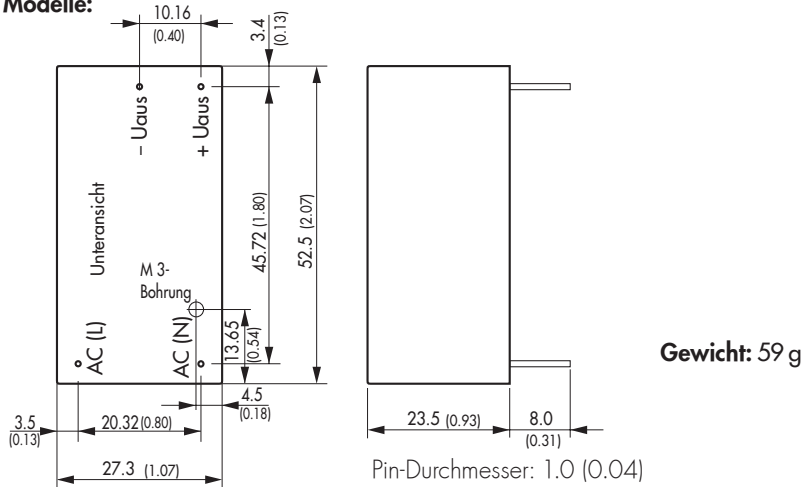
**TMLM 10 Modelle:**



**Gewicht: 54 g**

Pin-Durchmesser: 1.0 (0.04)

**TMLM 20 Modelle:**



**Gewicht: 59 g**

Pin-Durchmesser: 1.0 (0.04)

Abmessungen in [mm], (l) = Inch  
Toleranz: ±0.5 (0.02)  
Toleranz Rastergrundmass: ±0.3 (0.012)  
Max. Toleranz Schraube: 3.0 mm (0.12)

Spezifikationen können jederzeit ohne Vorankündigung ändern.

Rev. 04/10