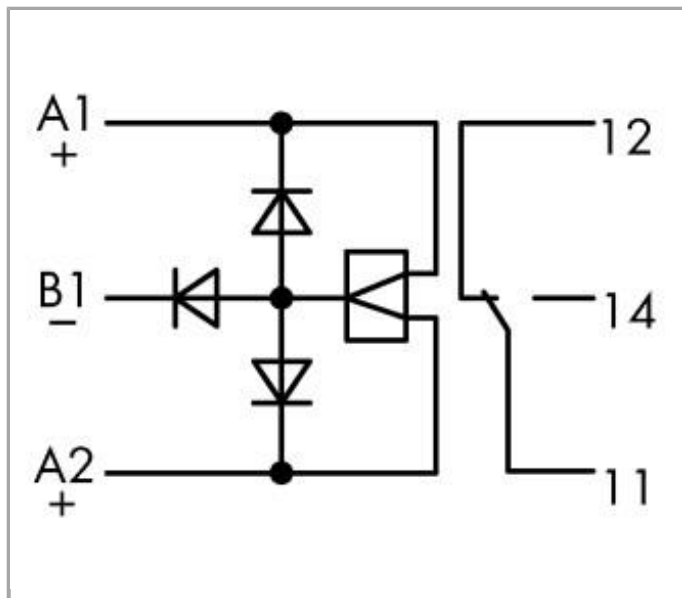


## Datenblatt | Artikelnummer: 288-380

Relaismodul bistabil; Eingangsnennspannung DC 24 V; 1 Wechsler;  
Grenzdauerstrom 6 A; 21 mm Baubreite



[www.wago.com/288-380](http://www.wago.com/288-380)



### Daten

#### Technische Daten

#### Steuerkreis

Eingangsnennspannung $U_N$	DC 24 V
Eingangsspannungsbereich	-15 ... +20 %
Eingangsnennstrom bei $U_N$	41.5 mA

## Lastkreis

Anzahl Wechsler/Umschaltkontakte	1
Kontaktwerkstoff (Relais)	AgNi 0,15
Grenzdauerstrom	6 A
Einschaltstrom (ohmsch) max.	4 s (AC) 16 A
Schaltspannung max.	AC 250 V
Schaltleistung (ohmsch) max.	AC 1500 VA
Ansprechzeit typ.	9 ms
Rückfallzeit typ.	3 ms
Prellzeit typ.	2 ms
Lebensdauer, elektrisch (N.O.; ohmsche Last; 23 °C)	100 x 10 <sup>3</sup> Schaltspiele
Lebensdauer, mechanisch (N.O.; ohmsche Last; 23 °C)	30 x 10 <sup>6</sup> Schaltspiele

## Sicherheit und Schutz

Bemessungsspannung	250 V
Bemessungsstoßspannung	4 kV
Verschmutzungsgrad	2
Spannungsfestigkeit Steuer-/Lastkreis (AC, 1 min)	4 kV <sub>eff</sub>
Spannungsfestigkeit Steuer-/Lastkreis (AC, 1 min)	4 kV <sub>eff</sub>
Spannungsfestigkeit offener Kontakt (AC, 1 min)	1 kV <sub>eff</sub>
Spannungsfestigkeit offener Kontakt (AC, 1 min)	1 kV <sub>eff</sub>

## Anschlussdaten

Anschlusstechnik	CAGE CLAMP®
WAGO Klemme	WAGO-Serie 236
Eindrähtiger Leiter	0,08 ... 2,5 mm <sup>2</sup> / 28 ... 12 AWG
Feindrähtiger Leiter	0,08 ... 2,5 mm <sup>2</sup> / 28 ... 12 AWG
Abisolierlänge	5 ... 6 mm / 0.2 ... 0.24 inch

## Geometrische Daten

Breite	20,5 mm / 0.807 inch
Höhe ab Oberkante Tragschiene	48 mm / 1.89 inch
Tiefe	85 mm / 3.346 inch

## Mechanische Daten

Montageart	Tragschiene 35
------------	----------------

## Werkstoffdaten

Farbe	grau
Gewicht	43.3 g

## Umgebungsbedingungen

Umgebungstemperatur (Betrieb bei $U_N$ )	-25 ... 40 °C
Verschmutzungsgrad	2

## Normen und Bestimmungen

Normen/Bestimmungen	EN 60664-1
---------------------	------------

## Kaufmännische Daten

Ursprungsland	DE
GTIN	4045454312336
Zolltarifnummer	85364900990
Produktgruppe	6 (Interface Electronic)
eCl@ss 9.0	27-37-16-01
eCl@ss 8.0	27-37-16-01
ETIM 6.0	EC001437
ETIM 5.0	EC001437

## Passende Produkte

### Werkzeug



**Art-Nr.: 210-720**  
Betätigungswerkzeug mit teilisoliertem Schaft; Typ 2, Klinge (3,5 x 0,5) mm

[www.wago.com/210-720](http://www.wago.com/210-720)

### Beschriftungsmaterial



**Art-Nr.: 709-177**  
Beschriftungsstreifen; auf Rolle; 7,5 mm breit; nicht dehnbar; unbedruckt; aufrastbar

[www.wago.com/709-177](http://www.wago.com/709-177)



**Art-Nr.: 709-178**  
Beschriftungsstreifen; auf Rolle; 7,5 mm breit; nicht dehnbar; unbedruckt; aufrastbar

[www.wago.com/709-178](http://www.wago.com/709-178)



**Art-Nr.: 709-196**  
Beschriftungsstreifen; für Laserdrucker

[www.wago.com/709-196](http://www.wago.com/709-196)

## Downloads

### Dokumentation

### Ausschreibungstext

288-380



288-380 Relaisbaustein	Jan 22, 2016	DOC 28,7 kB	Download
---------------------------	--------------	----------------	----------

---

**Weitere Informationen**

Entsorgung; Elektro- und Elektronikgeräte, Verpackung	V 1.0.0 Oct 15, 2018	PDF 269,1 kB	Download
---	-------------------------	-----------------	----------

---

Änderungen vorbehalten.

---

WAGO Kontakttechnik GmbH & Co. KG  
Hansastr. 27  
32423 Minden  
Telefon: +49571 887-0  
E-Mail: [info.de@wago.com](mailto:info.de@wago.com) | Web: [www.wago.com](http://www.wago.com)

Haben Sie Fragen zu unseren Produkten?  
Wir stehen Ihnen telefonisch unter +49 (571) 887-44222 gern zur  
Verfügung.