

Datenblatt | Artikelnummer: 288-320

Relaismodul; Eingangsnennspannung DC 24 V; 1 Schließer;
Grenzdauerstrom 16 A; für Lampenlasten; 21 mm Baubreite

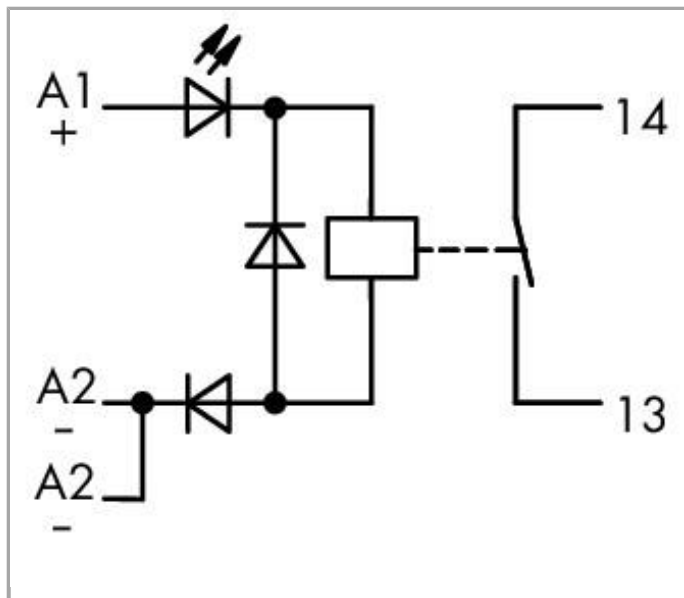


www.wago.com/288-320



RoHS Compliant

[BOMcheck.net](https://www.bomcheck.net)



Daten

Technische Daten

Steuerkreis

Eingangsnennspannung U_N

DC 24 V

Eingangsspannungsbereich

-15 ... +20 %

Eingangsnennstrom bei U_N	21.8 mA
-----------------------------	---------

Lastkreis

Anzahl Schließer/Einschaltkontakte	1
Kontaktwerkstoff (Relais)	AgSnO ₂
Grenzdauerstrom	16 A
Einschaltstrom (ohmsch) max.	; 4 s (AC) 25 A
Schaltspannung max.	AC 250 V
Schaltleistung (ohmsch) max.	AC 4000 VA; DC siehe Lastgrenzkurve
Empfohlene Minimallast	12 V / 100 mA
Ansprechzeit typ.	8 ms
Rückfallzeit typ.	2 ms
Prellzeit typ.	2 ms
Lebensdauer, mechanisch (N.O.; ohmsche Last; 23 °C)	30 x 10 ⁶ Schaltspiele

Sicherheit und Schutz

Bemessungsspannung	250 V
Bemessungsstoßspannung	4 kV
Verschmutzungsgrad	2
Spannungsfestigkeit Steuer-/Lastkreis (AC, 1 min)	4 kV _{eff}
Spannungsfestigkeit Steuer-/Lastkreis (AC, 1 min)	4 kV _{eff}
Spannungsfestigkeit offener Kontakt (AC, 1 min)	1 kV _{eff}
Spannungsfestigkeit offener Kontakt (AC, 1 min)	1 kV _{eff}

Anschlussdaten

Anschluss technik	CAGE CLAMP®
WAGO Klemme	WAGO-Serie 236
Eindrähtiger Leiter	0,08 ... 2,5 mm ² / 28 ... 12 AWG
Feindrähtiger Leiter	0,08 ... 2,5 mm ² / 28 ... 12 AWG
Abisolierlänge	5 ... 6 mm / 0.2 ... 0.24 inch

Geometrische Daten

Breite	20,5 mm / 0.807 inch
Höhe ab Oberkante Tragschiene	47 mm / 1.85 inch
Tiefe	85 mm / 3.346 inch

Mechanische Daten

Montageart	Tragschiene 35
------------	----------------

Werkstoffdaten

Gewicht	43.177 g
---------	----------

Umgebungsbedingungen

Umgebungstemperatur (Betrieb bei U_N)	-25 ... 40 °C
Umgebungstemperatur (Lagerung)	-40 ... 70 °C
Verschmutzungsgrad	2

Normen und Bestimmungen

Normen/Bestimmungen	EN 60664-1
---------------------	------------

Kaufmännische Daten

Ursprungsland	DE
GTIN	4045454362492
Zolltarifnummer	85364900990
Produktgruppe	6 (Interface Electronic)
eCl@ss 9.0	27-37-16-01
eCl@ss 8.0	27-37-16-01
ETIM 6.0	EC001437
ETIM 5.0	EC001437

Passende Produkte

Werkzeug



Art-Nr.: 210-720
Betätigungswerkzeug mit teilisoliertem Schaft; Typ 2, Klinge (3,5 x 0,5) mm

www.wago.com/210-720

Beschriftungsmaterial



Art-Nr.: 709-177
Beschriftungsstreifen; auf Rolle; 7,5 mm breit; nicht dehnbar; unbedruckt; aufrastbar

www.wago.com/709-177



Art-Nr.: 709-178
Beschriftungsstreifen; auf Rolle; 7,5 mm breit; nicht dehnbar; unbedruckt; aufrastbar

www.wago.com/709-178



Art-Nr.: 709-196
Beschriftungsstreifen; für Laserdrucker

www.wago.com/709-196



Downloads

Dokumentation

Ausschreibungstext

288-320 Relaisbaustein	Jan 22, 2016	DOC 28,7 kB	Download
---------------------------	--------------	----------------	----------

Weitere Informationen

Entsorgung; Elektro- und Elektronikgeräte, Verpackung	V 1.0.0 Oct 15, 2018	PDF 269,1 kB	Download
---	-------------------------	-----------------	----------

Änderungen vorbehalten.

WAGO Kontakttechnik GmbH & Co. KG
Hansastr. 27
32423 Minden
Telefon: +49571 887-0
E-Mail: info.de@wago.com | Web: www.wago.com

Haben Sie Fragen zu unseren Produkten?
Wir stehen Ihnen telefonisch unter +49 (571) 887-44222 gern zur
Verfügung.