

Druckansicht: Relaissockel; mit Freilaufdiode; Relais mit 4 Wechslern (4u); ohne Montagesockel;  
Relaissockel für Europa-Industrirelais Größe 1; für DC-Relais; mit LED-Betriebsanzeige - Artikelnummer:  
288-113

**WAGO**® online catalog / eShop

**Relaissockel; mit Freilaufdiode; Relais mit 4 Wechslern (4u); ohne Montagesockel; Relaissockel für Europa-Industrirelais Größe 1; für DC-Relais; mit LED-Betriebsanzeige**



Artikelnummer: 288-113

Relaissockel; mit Freilaufdiode; Relais mit 4 Wechslern (4u); ohne Montagesockel; Relaissockel für Europa-Industrirelais Größe 1; für DC-Relais; mit LED-Betriebsanzeige

### Kennzeichnungen

RoHS ✓  
Compliant

### Kaufmännische Daten

Lieferant	WAGO
Art.-Nr.	288-113
GTIN / EAN	4045454413729
Inhalt	1
Verpackungseinheit	1
Kundenartikelnummer	

### Anmerkungen

Passende Relais (Beispiele): Schrack RA 4 und ZG 4; Siemens V 23 100; SDS HC 4; P + B KH/KHA; Aromat HC + HQ; OMRON MY; IDEC RM/RV

### Technische Daten

#### Sonstiges

Anschlusstechnik	WAGO Serie 236
Nennstrom [A]	5 [A]
Relaisfassung	14-polig
Betriebsspannung (abhängig von der Spulenspannung des Relais)	max. AC / DC 250 V
Max. Spulenstrom der LED-Ausführung [mA]	25 [mA]

Druckansicht: Relaissockel; mit Freilaufdiode; Relais mit 4 Wechslern (4u); ohne Montagesockel;  
Relaissockel für Europa-Industrirelais Größe 1; für DC-Relais; mit LED-Betriebsanzeige - Artikelnummer:  
288-113

#### Technische Daten

<i>Anschluss technik (1)</i>	<i>CAGE CLAMP®</i>
<i>Querschnitt von (1) [mm²]</i>	<i>0.08 [mm²]</i>
<i>Querschnitt bis (1) [mm²]</i>	<i>2.5 [mm²]</i>
<i>Querschnitt von (1) [AWG]</i>	<i>28 [AWG]</i>
<i>Querschnitt bis (1) [AWG]</i>	<i>12 [AWG]</i>
<i>Abisolierlänge von (1) [mm]</i>	<i>5 [mm]</i>
<i>Abisolierlänge bis (1) [mm]</i>	<i>6 [mm]</i>
<i>Abisolierlänge (1) [in]</i>	<i>0.22 [in]</i>
<i>Gewicht [g]</i>	<i>31.592 [g]</i>
<i>Breite [mm]</i>	<i>42.5 [mm]</i>
<i>Breite [in]</i>	<i>1.673 [in]</i>
<i>Höhe [mm]</i>	<i>32 [mm]</i>
<i>Höhe [in]</i>	<i>1.26 [in]</i>
<i>Tiefe [mm]</i>	<i>62.5 [mm]</i>
<i>Tiefe [in]</i>	<i>2.461 [in]</i>

#### Zubehör

Druckansicht: Relaissockel; mit Freilaufdiode; Relais mit 4 Wechslern (4u); ohne Montagesockel;  
 Relaissockel für Europa-Industrirelais Größe 1; für DC-Relais; mit LED-Betriebsanzeige - Artikelnummer:  
 288-113

## Zubehör

### Tragschiene

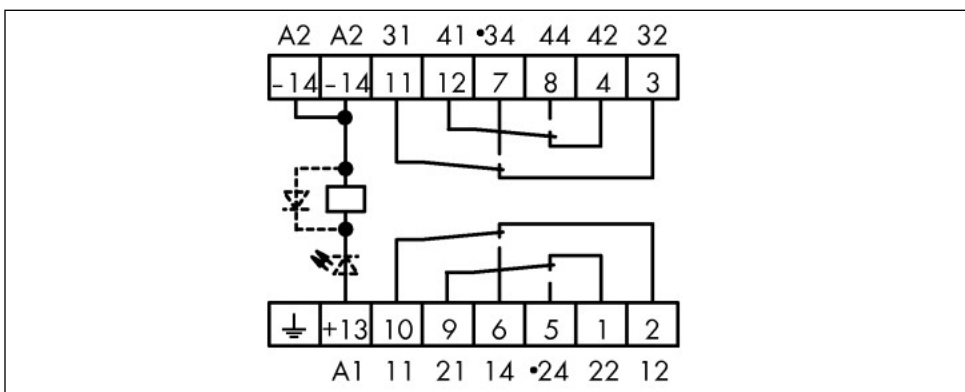
Art.-Nr.	Beschreibung	VPE (UVPE)
210-112	Stahltragschiene; 35 x 7,5 mm; 1 mm dick; 2 m lang; gelocht; entsprechend EN 60715; Lochbreite 25 mm; Lochabstand 36 mm	1
210-113	Stahltragschiene; 35 x 7,5 mm; 1 mm dick; 2 m lang; ungelocht; entsprechend EN 60715	1
210-114	Stahltragschiene; 35 x 15 mm; 1,5 mm dick; 2 m lang; ungelocht; ähnlich EN 60715	1
210-115	Stahltragschiene; 35 x 7,5 mm; 1 mm dick; 2 m lang; gelocht; entsprechend EN 60715; Lochbreite 18 mm; Lochabstand 25 mm	1
210-196	Aluminiumtragschiene; 35 x 8,2 mm; 1,6 mm dick; 2 m lang; ungelocht; ähnlich EN 60715	1
210-197	Stahltragschiene; 35 x 15 mm; 1,5 mm dick; 2 m lang; gelocht; ähnlich EN 60715	1
210-198	Kupfertragschiene; 35 x 15 mm; 2,3 mm dick; 2 m lang; ungelocht; entsprechend EN 60715	1
210-504	Stahltragschiene; 35 x 7,5 mm; 1 mm dick; 2 m lang; gelocht; bandverzinkt; entsprechend EN 60715	1
210-505	Stahltragschiene; 35 x 7,5 mm; 1 mm dick; 2 m lang; ungelocht; bandverzinkt; entsprechend EN 60715	1
210-506	Stahltragschiene; 35 x 15 mm; 1,5 mm dick; 2 m lang; ungelocht; bandverzinkt; ähnlich EN 60715	1
210-508	Stahltragschiene; 35 x 15 mm; 1,5 mm dick; 2 m lang; gelocht; bandverzinkt; ähnlich EN 60715	1

### Allgemeines Zubehör

Art.-Nr.	Beschreibung	VPE (UVPE)
210-657	Betätigungswerkzeug mit teilisoliertem Schaft; Klinge (3,5 x 0,5) mm; kurz; passend zu Serien 260, 261, 262, 264, 270, 280, 281, 869, 870, 880	1
210-658	Betätigungswerkzeug mit teilisoliertem Schaft; Klinge (3,5 x 0,5) mm; kurz; abgewinkelt; besonders geeignet für Aktoren- und Initiatorenklemmen der Serie 280 und für Serien 260, 261, 262, 264, 280, 281, 869, 870, 880, 2002, 2004	1
288-001	Montagesockel; für Schraubbefestigung oder Schienenmontage	1
288-002	Kombifuß; anrastbar; passend zu TS 15, TS 35 und TS 32	10

Druckansicht: Relaissockel; mit Freilaufdiode; Relais mit 4 Wechslern (4u); ohne Montagesocket;  
 Relaissockel für Europa-Industrirelais Größe 1; für DC-Relais; mit LED-Betriebsanzeige - Artikelnummer:  
 288-113

Bilder & Zeichnungen



Druckansicht: Relaissockel; mit Freilaufdiode; Relais mit 4 Wechslern (4u); ohne Montagesockel;  
Relaissockel für Europa-Industrirelais Größe 1; für DC-Relais; mit LED-Betriebsanzeige - Artikelnummer:  
288-113

---

#### Adresse

WAGO Kontakttechnik GmbH & Co. KG

Hansastr. 27

32423 Minden

Telefon: 0571/887-0

Fax: 0571/887-169

<http://www.wago.com>

© WAGO Kontakttechnik GmbH & Co. KG

Technische Änderungen und Irrtümer vorbehalten.