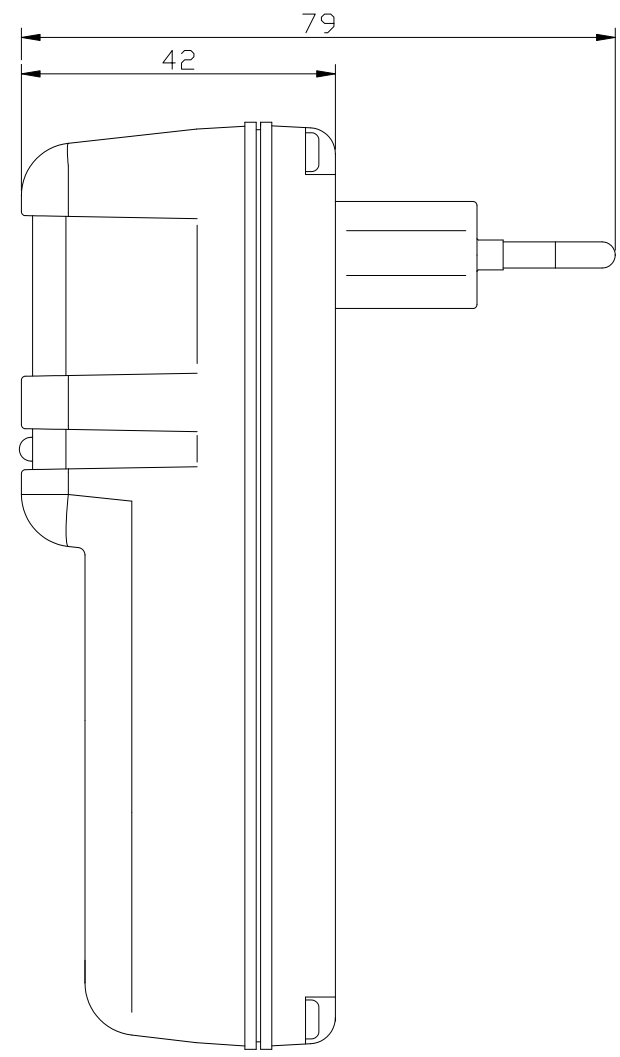
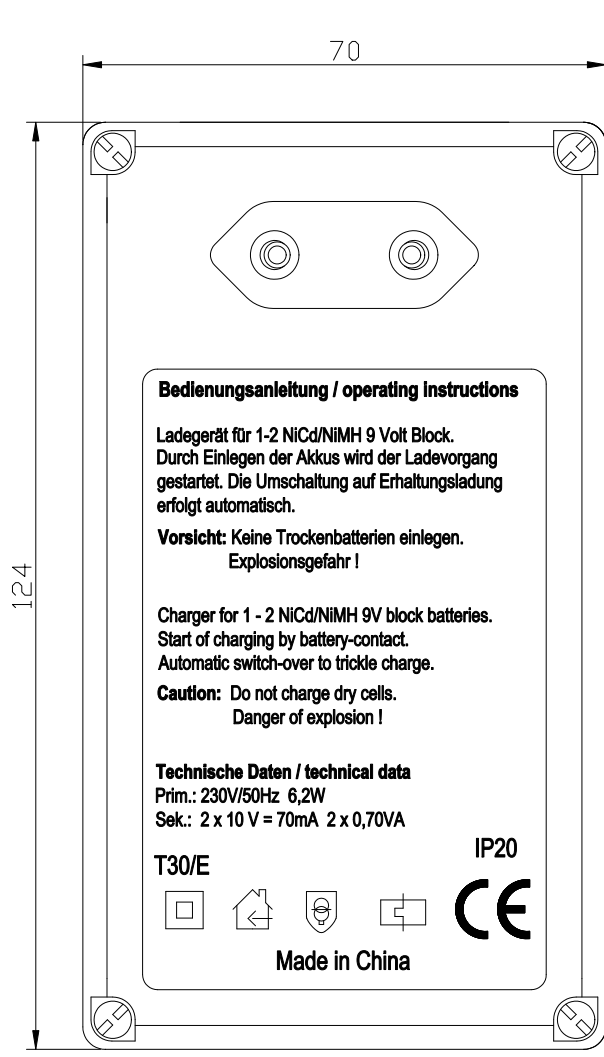
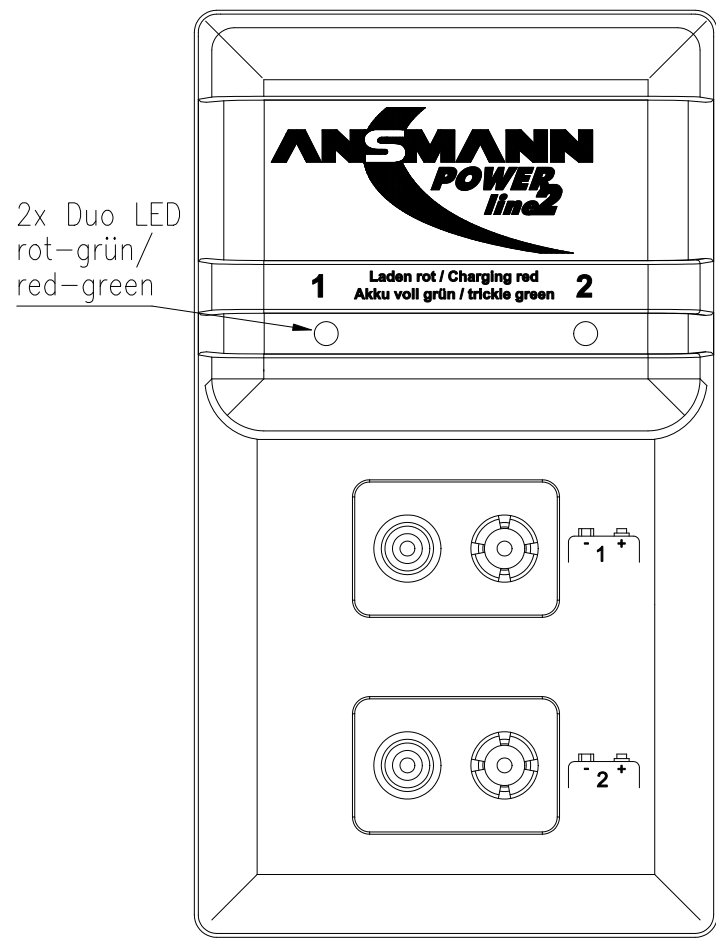


Diese Zeichnung/CAD-Daten dürfen ohne unsere Genehmigung weder vervielfältigt noch Dritten zugänglich gemacht werden. Ihre Benutzung ist nur für die Zwecke gestattet, für die wir sie ausdrücklich zur Verfügung gestellt haben. Die Zeichnung/CAD-Daten sind auf Verlangen jederzeit zurückzugeben. Zuwiderhandlungen sind strafbar und verpflichten zum Schadensersatz. Im Fall der Anmeldung eines Patentes oder Gebrauchsmusters bleiben alle Rechte vorbehalten. ANSMANN behält sich die Rechte der nichtinventiven Weiterentwicklung. Wir behalten uns daher das Recht vor, das auf diesem Datenblatt beschriebene Produkt jederzeit ohne Vorankündigung zu verändern oder zu verbessern. / This drawing/these CAD data must not be multiplied nor made accessible to third parties without our explicit approval. Their use is only permitted for those purposes for which we made them available expressly. On request this drawing/CAD data have to be returned to use at any time. Any contravention is punishable and leads to compensation. In case of application of a patent or a utility model all rights are reserved. ANSMANN pursue a policy of continuous development. Therefore we reserve the right to modify and improve at any time the product described in this data sheet without prior notice.



Technische Daten/
 technical data
 Eingangsspannung/
 input voltage : 230VAC±10% / 50Hz
 Ausgangsspannung/
 output voltage : 2 x 10,15VDC
 Schutzart/
 protection : IP 20
 Isolation/
 insulation : 4 kV Eingang/Ausgang
 primary/secondary
 Ladestrom/
 charging current : 2 x 70mA±15%
 Erhalteladestrom/
 trickle charging : 2 x ca./approx. 7mA
 Verpolschutz/
 Reverse-connect protection : mechanisch/
 mechanical
 Akku Vollererkennung/
 battery full detection : -dU
 Überladeschutz/
 overcharging protection : Sicherheitstimer ca. 360 min./
 safetytimer approx. 360min.
 Betriebstemperatur/
 operating temperature : 0°C.....+30°C
 Lagertemperatur/
 storage temperature : -20°C.....+70°C
 Gewicht/
 weight : 315g inkl. Zubehör und Verpackung/
 315g incl. accessories and package

Gehäuse/
 case : Steckergehäuse ABS schwarz/
 plug-in case ABS black
 Verpackung/
 packaging : Einzelverpackung, Blisterverpackung 160x88x250mm (LxBxH)/
 inkl. mehrsprachiger Bedienungsanleitung/
 individual packaging, blistershell 160x88x250mm (LxWxH)
 incl. multilingual operating instruction
 Approbation/
 approval : CE
 Anzeigen/
 indicators : Ladeanzeige/ : Duo LED leuchtet rot/
 charging indicator Duo LED lights steadily red
 für Erhaltungsladung/ : Duo LED leuchtet grün/
 for trickle charging Duo LED lights steadily green

Verwendungsbereich/Application range für Anfrage/for inquiry AN2405				Zul. Abweichung/ Allowable deviation	Oberfläche/ Surface	Maßstab/Scale 1:1	Gewicht/Weight XX
Entwicklung/ Development	Geprüft/Checked by	Datum/date	Name			Werkstoff/Work material, Modell-Nr. XXX	
Vertrieb/ Distribution	✓	26.07.05	RB			Zeichnungsname/Drawing name	
	✓	26.07.05	De	2005	Datum/Date	POWERline 2	
				Bearbeitet/ Drawn by	31.03.	SP	
				Geprüft/ Checked by	26.07.05	AS	
VO	"Made in China" added	25.03.10	MF			Zeichnungsnummer/Drawing number Artikelnummer/Part number	
VO	blister dimensions updated	26.07.05	SP			5107043	
VO	---	31.03.05	SP			Blatt/ Sheet 1	
Version	Änderung/Change	Datum/Date	Name	Ursprung/Origin	Proj. 001/02/05	Ersatz für/Replaced by	Ersatz durch/Replacement through: