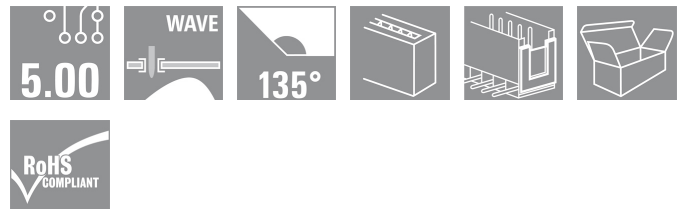


## Serie BL/SL 5.00 SL 5.00/08/135B 3.2SN OR BX

**Weidmüller Interface GmbH & Co. KG**  
 Klingenbergstraße 16  
 D-32758 Detmold  
 Germany  
 Fon: +49 5231 14-0  
 Fax: +49 5231 14-292083  
 www.weidmueller.com



Stiftleisten mit 135° Abgangsrichtung. Die Lötstiftlänge ist für Wellenlötanwendungen optimiert. Die Stiftleisten bieten Platz für Beschriftungen und können kodiert werden.

- 400 V (IEC) / 300 V (UL)
- 17 A (IEC) / 15 A (UL)

### Allgemeine Bestelldaten

Best.-Nr.	<a href="#">1630540000</a>
Typ	SL 5.00/08/135B 3.2SN OR BX
Ausführung	Leiterplattensteckverbinder, Stiftleiste, Schwalbenschwänze für Befestigungsblöcke, Lötanschluss, 5.00 mm, Polzahl: 8, 135°, Lötstiftlänge (l): 3.2 mm, verzinkt, orange, Box
GTIN (EAN)	4008190203962
VPE	50 Stück
Produkt-Kennzahlen	IEC: 400 V / 17 A UL: 300 V / 15 A
Verpackung	Box

Erstellungs-Datum 21. Februar 2013 16:24:46 MEZ

**Datenblatt**

**Serie BL/SL 5.00**  
**SL 5.00/08/135B 3.2SN OR BX**

**Weidmüller Interface GmbH & Co. KG**  
 Klingenbergstraße 16  
 D-32758 Detmold  
 Germany  
 Fon: +49 5231 14-0  
 Fax: +49 5231 14-292083  
 www.weidmueller.com

**Technische Daten**

**Abmessungen und Gewichte**

Nettogewicht 3,22 g

**Systemkennwerte**

Produktfamilie	Serie BL/SL 5.00	Montage auf der Leiterplatte	Lötanschluss
Abgangswinkel	135°	Raster in mm (P)	5 mm
Raster in Zoll (P)	0,197 inch	Polzahl	8
Lötstiftlänge (l)	3,2 mm	Stift-Abmessungen	d = 1,2 mm, oktagon
Kodierbar	Ja	Anzahl Reihen	1
Anzahl Lötstifte pro Pol	1	Bestückungsloch-Durchmesser (D)	1,3 mm
Bestückungsloch-Durchmesser Toleranz (D)	+ 0,1 mm	L1 in mm	35 mm
L1 in Zoll	1,378 inch	Isolationswiderstand	10 <sup>3</sup> Ω
Berührungsschutz nach DIN VDE 57 106	fingers. gesteckt/ handrückens. ungest.		


**Werkstoffdaten**

Isolierstoff	PBT	Farbe	orange
Isolierstoffgruppe	IIIa	Brennbarkeitsklasse nach UL94	V-0
CTI	≥ 200	Kontaktmaterial	CuSn
Kontaktoberfläche	verzinkt	Dauergebrauchstemperatur, min.	-25 °C
Dauergebrauchstemperatur, max.	100 °C	relative Feuchte bei Lagerung, max.	80 %

**Bemessungsdaten nach DIN IEC**

Bemessungsstrom, min. Polzahl (Tu=20°C)	17 A	Bemessungsstrom, max. Polzahl (Tu=20°C)	13 A
Bemessungsstrom, Polzahl (Tu=40°C), min.	15 A	Bemessungsstrom, Polzahl (Tu=40°C), max.	11 A
Bemessungsspannung bei Überspannungsk./Verschmutzungsgrad III/3	250 V	Bemessungsstoßspannung bei Überspannungsk./Verschmutzungsgrad III/3	4 kV
Bemessungsspannung bei Überspannungsk./Verschmutzungsgrad III/2	320 V	Bemessungsstoßspannung bei Überspannungsk./Verschmutzungsgrad III/2	4 kV
Bemessungsspannung bei Überspannungsk./Verschmutzungsgrad II/2	400 V	Bemessungsstoßspannung bei Überspannungsk./Verschmutzungsgrad II/2	4 kV
Kurzzeitstromfestigkeit	3 x 1s mit 120 A		

**Nennwerten nach CSA**

Institut (CSA)		Nennspannung (Use group B)	300 V
Nennstrom (Use group B)	15 A	Nennspannung (Use group D)	300 V
Nennstrom (Use group D)	10 A		


**Datenblatt**

**Serie BL/SL 5.00**  
**SL 5.00/08/135B 3.2SN OR BX**

**Weidmüller Interface GmbH & Co. KG**  
 Klingenbergstraße 16  
 D-32758 Detmold  
 Germany  
 Fon: +49 5231 14-0  
 Fax: +49 5231 14-292083  
 www.weidmueller.com

**Technische Daten**

**Nenndaten nach UL 1059**

Institut (UR)		Nennspannung (Use group B)	300 V
Nennstrom (Use group B)	15 A	Nennspannung (Use group D)	300 V
Nennstrom (Use group D)	10 A		

**Klassifikationen**

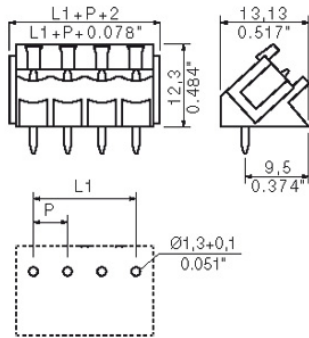
ETIM 3.0	EC001284	UNSPSC	30-21-18-10
eClass 4.1	27-26-07-01	eClass 5.1	27-26-07-04
eClass 6.0	27-26-07-04	eClass 7.0	27-44-04-02

**Hinweise**

- Hinweise
- Weitere Farben auf Anfrage
  - Vergoldete Kontaktflächen auf Anfrage
  - Bemessungsstrom bezogen auf Bemessungsquerschnitt und min. Polzahl
  - Zeichnungsangabe P = Raster
  - Bemessungsdaten sind bezogen auf das jeweilige Bauteil. Luft- und Kriechstrecken zu anderen Bauteilen sind entsprechend der jeweils relevanten Anwendungsnormen zu gestalten.

**Zulassungen**



**Serie BL/SL 5.00**  
**SL 5.00/08/135B 3.2SN OR BX****Weidmüller Interface GmbH & Co. KG**  
Klingenbergstraße 16  
D-32758 Detmold  
Germany  
Fon: +49 5231 14-0  
Fax: +49 5231 14-292083  
www.weidmueller.com**Zeichnungen**

**Datenblatt**

**Serie BL/SL 5.00**  
**SL 5.00/08/135B 3.2SN OR BX**

**Weidmüller Interface GmbH & Co. KG**  
 Klingenbergstraße 16  
 D-32758 Detmold  
 Germany  
 Fon: +49 5231 14-0  
 Fax: +49 5231 14-292083  
 www.weidmueller.com

**Zubehör**

**Kodierelemente**



**Verbindet nur, was auch zusammengehört: Der richtige Anschluss an der richtigen Stelle.**

Kodierelemente und Verdrehsicherungen stellen eine eindeutige Zuordnung von Anschlusselementen im Herstellprozess und bei der Bedienung sicher. Die Kodier- und Verdrehschutzelemente werden vor der Bestückung oder während der Kabelkonfektionierung eingeschoben. Die Alternative bei Weidmüller: Einfach online im Variantenkonfigurator individuell konfigurieren und fertig vorkodiert erhalten.

Eine Fehlbestückung auf der Leiterplatte sowie ein Fehlstecken von Anschlusselementen ist nicht mehr möglich.

Der Vorteil: Keine Fehlersuche bei der Fertigung und keine Fehlbedienung durch den Anwender.

**Allgemeine Bestelldaten**

Best.-Nr.	Typ	Ausführung	GTIN (EAN)	VPE	Produkt-Kennzahlen
<a href="#">1573010000</a>	BLZ/SL KO OR	Leiterplattensteckverbinder, Zubehör, Kodierelement, orange, Polzahl: 1	4008190048396	100 Stück	
<a href="#">1545710000</a>	BLZ/SL KO SW	Leiterplattensteckverbinder, Zubehör, Kodierelement, schwarz, Polzahl: 1	4008190087142	50 Stück	

**Serie BL/SL 5.00**  
**SL 5.00/08/135B 3.2SN OR BX**

**Weidmüller Interface GmbH & Co. KG**  
 Klingenbergstraße 16  
 D-32758 Detmold  
 Germany  
 Fon: +49 5231 14-0  
 Fax: +49 5231 14-292083  
 www.weidmueller.com

**Zubehör**

**Befestigungsblöcke**



**Kleines Bauteil, große Wirkung:**

Anrastbare Befestigungselemente erhöhen die mechanische Belastbarkeit der gesamten Steckverbindung durch

- zusätzliche Sicherung der Stiftleiste auf der Leiterplatte
- vibrations sichere Verschraubung der Buchsen- mit der Stiftleiste

Optional anrastbar oder fertig vormontiert - immer die passende Lösung:

- stabile, passgenaue Schwalbenschwanz-Verrastung
- Metallgewindeeinsätze für hohe Belastung
- einsetzbar für alle Abgangsrichtungen

Soviel Stabilität wie nötig, sowenig Aufwand wie möglich:

- hohe Belastbarkeit für häufiges Verschrauben
- vollständiges Set für einfache Auswahl

Das Ergebnis: Mehr Ausfallsicherheit für die Lötstellen, die Kontakte und die gesamte Baugruppe bei mechanischem Stress wie z.B. Vibrationen und Zugbelastung.

**Allgemeine Bestelldaten**

Best.-Nr.	Typ	Ausführung	GTIN (EAN)	VPE	Produkt-Kennzahlen
<a href="#">1606450000</a>	SL 135 BB15R OR	Leiterplattensteckverbinder, Zubehör, Befestigungsblock, orange, Polzahl: 1	4008190179984	20 Stück	
<a href="#">1636370000</a>	SL 135 BB15R SW	Leiterplattensteckverbinder, Zubehör, Befestigungsblock, schwarz, Polzahl: 1	4008190267315	20 Stück	

**Serie BL/SL 5.00**  
**SL 5.00/08/135B 3.2SN OR BX**

**Weidmüller Interface GmbH & Co. KG**  
 Klingenbergstraße 16  
 D-32758 Detmold  
 Germany  
 Fon: +49 5231 14-0  
 Fax: +49 5231 14-292083  
 www.weidmueller.com

**Zubehör**

**weiteres Zubehör**



**Keine Aufgabe ist zu klein für die optimale Lösung.**

Verbinden ist nicht alles - wo Potenziale geprüft, zusammengefasst oder auch getrennt werden müssen, steckt die Lösung oft im Detail.

Ein System ist kein System ohne die kleinen, aber nützlichen Details:

- Prüfstecker - ermöglicht den sicheren Abgriff an Prüfbuchsen
- Querverbinder - schafft eine kontaktsichere Potentialverteilung direkt am Anschluss
- Abteiltrennelemente - teilt eine hochpolige Stiftleiste in mehrere separate Buchsenleisten-Steckplätze auf
- Verriegelungen und Rasthaken - die optionale vibrationsbeständige Verrastung bzw. Sicherung für Buchsen- und Stiftleisten

Fertigungsbegleitend und Anwendungsgerecht - mehr Zubehör = weniger Aufwand

**Allgemeine Bestelldaten**

Best.-Nr.	Typ	Ausführung	GTIN (EAN)	VPE	Produkt-Kennzahlen
<a href="#">1770240000</a>	SL AT SW	Leiterplattensteckverbinder, Zubehör, Abteiltrennelement, schwarz, Polzahl: 1	4032248117710	100 Stück	
<a href="#">1598300000</a>	SL AT OR	Leiterplattensteckverbinder, Zubehör, Abteiltrennelement, orange, Polzahl: 1	4008190189266	100 Stück	