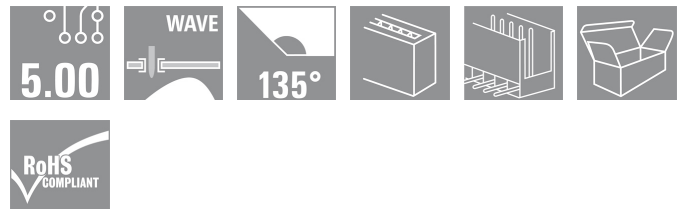


Serie BL/SL 5.00
SL 5.00/24/135 3.2SN OR BX**Weidmüller Interface GmbH & Co. KG**
Klingenbergstraße 16
D-32758 Detmold
Germany
Fon: +49 5231 14-0
Fax: +49 5231 14-292083
www.weidmueller.com

Stiftleisten mit 135° Abgangsrichtung. Die Lötstiftlänge ist für Wellenlötanwendungen optimiert. Die Stiftleisten bieten Platz für Beschriftungen und können kodiert werden.

- 400 V (IEC) / 300 V (UL)
- 17 A (IEC) / 15 A (UL)

Allgemeine Bestelldaten

Best.-Nr.	1630470000
Typ	SL 5.00/24/135 3.2SN OR BX
Ausführung	Leiterplattensteckverbinder, Stiftleiste, seitlich offen, Lötanschluss, 5.00 mm, Polzahl: 24, 135°, Lötstiftlänge (l): 3.2 mm, verzinkt, orange, Box
GTIN (EAN)	4008190203894
VPE	20 Stück
Produkt-Kennzahlen	IEC: 400 V / 17 A UL: 300 V / 15 A
Verpackung	Box

Erstellungs-Datum 21. Februar 2013 16:24:18 MEZ

Katalogstand 20.12.2012 / Technische Änderungen vorbehalten

Datenblatt

**Serie BL/SL 5.00
SL 5.00/24/135 3.2SN OR BX**

Weidmüller Interface GmbH & Co. KG
Klingenbergstraße 16
D-32758 Detmold
Germany
Fon: +49 5231 14-0
Fax: +49 5231 14-292083
www.weidmueller.com

Technische Daten

Abmessungen und Gewichte

Nettogewicht 9,6 g

Systemkennwerte

Produktfamilie	Serie BL/SL 5.00	Montage auf der Leiterplatte	Lötanschluss
Abgangswinkel	135°	Raster in mm (P)	5 mm
Raster in Zoll (P)	0,197 inch	Polzahl	24
Lötstiftlänge (l)	3,2 mm	Stift-Abmessungen	d = 1,2 mm, oktagon
Kodierbar	Ja	Anzahl Reihen	1
Anzahl Lötstifte pro Pol	1	Bestückungsloch-Durchmesser (D)	1,3 mm
Bestückungsloch-Durchmesser Toleranz (D)	+ 0,1 mm	L1 in mm	115 mm
L1 in Zoll	4,528 inch	Isolationswiderstand	10 ³ Ω
Berührungsschutz nach DIN VDE 57 106	fingers. gesteckt/ handrückens. ungest.		


Werkstoffdaten

Isolierstoff	PBT	Farbe	orange
Isolierstoffgruppe	IIIa	Brennbarkeitsklasse nach UL94	V-0
CTI	≥ 200	Kontaktmaterial	CuSn
Kontaktoberfläche	verzinkt	Dauergebrauchstemperatur, min.	-25 °C
Dauergebrauchstemperatur, max.	100 °C	relative Feuchte bei Lagerung, max.	80 %

Bemessungsdaten nach DIN IEC

Bemessungsstrom, min. Polzahl (Tu=20°C)	17 A	Bemessungsstrom, max. Polzahl (Tu=20°C)	13 A
Bemessungsstrom, Polzahl (Tu=40°C), min.	15 A	Bemessungsstrom, Polzahl (Tu=40°C), max.	11 A
Bemessungsspannung bei Überspannungsk./Verschmutzungsgrad III/3	250 V	Bemessungsstoßspannung bei Überspannungsk./Verschmutzungsgrad III/3	4 kV
Bemessungsspannung bei Überspannungsk./Verschmutzungsgrad III/2	320 V	Bemessungsstoßspannung bei Überspannungsk./Verschmutzungsgrad III/2	4 kV
Bemessungsspannung bei Überspannungsk./Verschmutzungsgrad II/2	400 V	Bemessungsstoßspannung bei Überspannungsk./Verschmutzungsgrad II/2	4 kV
Kurzzeitstromfestigkeit	3 x 1s mit 120 A		

Nennwerten nach CSA

Institut (CSA)		Nennspannung (Use group B)	300 V
Nennstrom (Use group B)	15 A	Nennspannung (Use group D)	300 V
Nennstrom (Use group D)	10 A		

Serie BL/SL 5.00 SL 5.00/24/135 3.2SN OR BX

Weidmüller Interface GmbH & Co. KG
Klingenbergstraße 16
D-32758 Detmold
Germany
Fon: +49 5231 14-0
Fax: +49 5231 14-292083
www.weidmueller.com

Technische Daten

Nenndaten nach UL 1059

Institut (UR)



Nennspannung (Use group B)

300 V

Nennstrom (Use group B)

15 A

Nennspannung (Use group D)

300 V

Nennstrom (Use group D)

10 A

Klassifikationen

ETIM 3.0	EC001284	UNSPSC	30-21-18-10
eClass 4.1	27-26-07-01	eClass 5.1	27-26-07-04
eClass 6.0	27-26-07-04	eClass 7.0	27-44-04-02

Hinweise

Hinweise

- Weitere Farben auf Anfrage
- Vergoldete Kontaktoberflächen auf Anfrage
- Bemessungsstrom bezogen auf Bemessungsquerschnitt und min. Polzahl
- Zeichnungsangabe P = Raster
- Bemessungsdaten sind bezogen auf das jeweilige Bauteil. Luft- und Kriechstrecken zu anderen Bauteilen sind entsprechend der jeweils relevanten Anwendungsnormen zu gestalten.

Zulassungen

Zulassungen

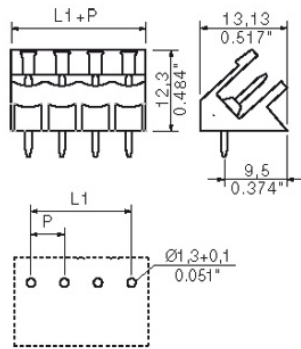


Downloads

CAD Library (P-CAD Format - ASCII) [SL.LIA](#)

CAD Library (P-CAD Format - Standard) [SL.LIB](#)

[3D Modell](#)

Datenblatt**Serie BL/SL 5.00**
SL 5.00/24/135 3.2SN OR BX**Weidmüller Interface GmbH & Co. KG**
Klingenbergstraße 16
D-32758 Detmold
Germany
Fon: +49 5231 14-0
Fax: +49 5231 14-292083
www.weidmueller.com**Zeichnungen**

Serie BL/SL 5.00
SL 5.00/24/135 3.2SN OR BX

Weidmüller Interface GmbH & Co. KG
 Klingenbergstraße 16
 D-32758 Detmold
 Germany
 Fon: +49 5231 14-0
 Fax: +49 5231 14-292083
 www.weidmueller.com

Zubehör

Kodierelemente



Verbindet nur, was auch zusammengehört: Der richtige Anschluss an der richtigen Stelle.

Kodierelemente und Verdrehsicherungen stellen eine eindeutige Zuordnung von Anschlusselementen im Herstellprozess und bei der Bedienung sicher. Die Kodier- und Verdrehschutzelemente werden vor der Bestückung oder während der Kabelkonfektionierung eingeschoben. Die Alternative bei Weidmüller: Einfach online im Variantenkonfigurator individuell konfigurieren und fertig vorkodiert erhalten.

Eine Fehlbestückung auf der Leiterplatte sowie ein Fehlstecken von Anschlusselementen ist nicht mehr möglich.

Der Vorteil: Keine Fehlersuche bei der Fertigung und keine Fehlbedienung durch den Anwender.

Allgemeine Bestelldaten

Best.-Nr.	Typ	Ausführung	GTIN (EAN)	VPE	Produkt-Kennzahlen
1573010000	BLZ/SL KO OR	Leiterplattensteckverbinder, 4008190048396 100 Stück Zubehör, Kodierelement, orange, Polzahl: 1			
1545710000	BLZ/SL KO SW	Leiterplattensteckverbinder, 4008190087142 50 Stück Zubehör, Kodierelement, schwarz, Polzahl: 1			

weiteres Zubehör



Keine Aufgabe ist zu klein für die optimale Lösung.

Verbinden ist nicht alles - wo Potenziale geprüft, zusammengefasst oder auch getrennt werden müssen, steckt die Lösung oft im Detail.

Ein System ist kein System ohne die kleinen, aber nützlichen Details:

- Prüfstecker - ermöglicht den sicheren Abgriff an Prüfbuchsen
- Querverbinder - schafft eine kontaktsichere Potentialverteilung direkt am Anschluss
- Abteiltrennelemente - teilt eine hochpolige Stiftleiste in mehrere separate Buchsenleisten-Steckplätze auf
- Verriegelungen und Rasthaken - die optionale vibrationsbeständige Verrastung bzw. Sicherung für Buchsen- und Stiftleisten

Fertigungsbegleitend und Anwendungsgerecht - mehr Zubehör = weniger Aufwand

Allgemeine Bestelldaten

Best.-Nr.	Typ	Ausführung	GTIN (EAN)	VPE	Produkt-Kennzahlen
1770240000	SL AT SW	Leiterplattensteckverbinder, 4032248117710 100 Stück Zubehör, Abteiltrennelement, schwarz, Polzahl: 1			

Datenblatt

Serie BL/SL 5.00
SL 5.00/24/135 3.2SN OR BX

Weidmüller Interface GmbH & Co. KG
Klingenbergstraße 16
D-32758 Detmold
Germany
Fon: +49 5231 14-0
Fax: +49 5231 14-292083
www.weidmueller.com

Zubehör

[1598300000](#) SL AT OR

Leiterplattensteckverbinder, 4008190189266 100 Stück
Zubehör,
Abteiltrennelement, orange,
Polzahl: 1