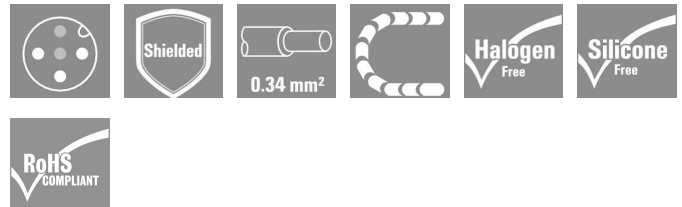


SAIL-M12W-3S1.5U

Weidmüller Interface GmbH & Co. KG
 Klingenbergstraße 16
 D-32758 Detmold
 Germany
 Fon: +49 5231 14-0
 Fax: +49 5231 14-292083
 www.weidmueller.com



Sensor-/Aktor-Leitungen werden zur Verdrahtung von Sensoren und Aktoren und zum Übertragen von Daten bzw. Leistung in verschiedenen Applikationen eingesetzt. Die angespritzte Leitung bietet eine ab Werk angeschlossene und getestete Verbindung des Steckverbinders zum Kabel an. Die Leitungen können den unterschiedlichsten Bedingungen ausgesetzt werden, wie z.B.: Feuchtigkeit, Staub, Wärme, Kälte, Schock oder Vibration.

Genau an diesem Punkt haben unsere Entwickler angesetzt und eine Vielzahl von unterschiedlichen M8 und M12 Sensor-/Aktor-Leitungen entworfen, bei der auch Sie sicher genau das finden, was Sie für Ihre Applikation benötigen.

Unsere Sensor-Leitungen weisen eine 360°-Schirmung auf, die vor elektromagnetischen Einflüssen schützt. Haben Sie etwas nicht gefunden oder sind noch Unklarheiten? Sprechen Sie uns an!

Allgemeine Bestelldaten

Best.-Nr.	1906500150
Typ	SAIL-M12W-3S1.5U
Ausführung	Sensor/Aktor-Leitung, Einseitig offen, M12, Polzahl: 3, 1.5 m, Stift, gewinkelt, Geschirmt: Ja, LED: Nein, Mantelmaterial: PUR, Halogene: Nein
GTIN (EAN)	4032248529872
VPE	1 Stück

SAIL-M12W-3S1.5U
Weidmüller Interface GmbH & Co. KG

Klingenbergstraße 16

D-32758 Detmold

Germany

Fon: +49 5231 14-0

Fax: +49 5231 14-292083

www.weidmueller.com

Technische Daten
Abmessungen und Gewichte

Nettogewicht 73 g

Allgemeine Technische Daten

Ausführung	Stift, gewinkelt	Kontaktbuchsendurchmesser	M12
Gehäusebasismaterial	PUR	Material Gewinding	Messing, vernickelt
Kodierung	A	Schutzart	IP 65, IP 66, IP 67, IP 68
Kontaktoberfläche	vergoldet	LED	Nein
Nennspannung	250 V	Nennstrom	4 A
Isolationswiderstand	10 ⁸ Ω	Temperaturbereich Gehäuse	-25...+85 °C
Anzugsdrehmoment	M12: 0,8 - 1,2 Nm	Steckzyklen	≥ 100
Verschmutzungsgrad	3	gebrückt	Nein

Technische Daten Kabel

Polzahl	3	Aderquerschnitt	0,34 mm ²
Geschirmt	Ja	Isolation	PP
Farbcodierung	braun, blau, schwarz	Mantelmaterial	PUR
Mantelfarbe	schwarz	Außendurchmesser	5,0 ± 0,2 mm
Kabellänge	1,5 m	Temperaturbereich, bewegt, min.	-25 °C
Temperaturbereich, bewegt, max.	80 °C	Temperaturbereich, fest verlegt, min.	-40 °C
Temperaturbereich, fest verlegt, max.	80 °C	Halogene	Nein
Schleppkettentauglichkeit	Ja	Torsionsfestigkeit	0 °/m
Biegeradius, min., fest verlegt	5 x Kabeldurchmesser	Biegeradius min., bewegt	10 x Kabeldurchmesser
Beschleunigung	5 m/s ²	Geschwindigkeit	200 m/min
Biegezyklen	2 Mio	Schweißperlenfest	Nein

Klassifikationen

ETIM 2.0	EC000304	ETIM 3.0	EC001855
UNSPSC	26-12-16-13	eClass 4.1	27-06-00-00
eClass 5.1	27-06-91-90	eClass 6.0	27-06-91-90
eClass 7.0	27-06-91-90		

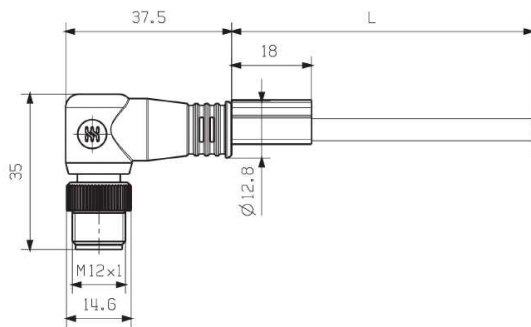
Zulassungen

Zulassungen



SAIL-M12W-3S1.5U

Weidmüller Interface GmbH & Co. KG
Klingenbergstraße 16
D-32758 Detmold
Germany
Fon: +49 5231 14-0
Fax: +49 5231 14-292083
www.weidmueller.com

Zeichnungen

SAIL-M12W-3S1.5U

Weidmüller Interface GmbH & Co. KG
 Klingenbergstraße 16
 D-32758 Detmold
 Germany
 Fon: +49 5231 14-0
 Fax: +49 5231 14-292083
 www.weidmueller.com

Zubehör

Abmantelwerkzeuge für PVC-isolierte Daten-, Flach- und Rundkabel



- Für PVC-isolierte Rundkabel
- Für Flachkabel
- Für UTP- und STP-Datenkabel

Allgemeine Bestelldaten

Best.-Nr.	Typ	Ausführung	GTIN (EAN)	VPE
9030060000	AM 12	Werkzeug Zubehör, Abmantelwerkzeug, UTP- und STP-Datenkabel	4008190337827	1 Stück

Verschraubungswerkzeug Screwty



Das ideale Werkzeug für alle Fälle

Screwty® ist das ideale und universelle Werkzeug zum Verschrauben aller gängigen Sensor- und Aktor-Leitungen. Mit dem Screwty® sind auch schwer zugängliche Rundsteckverbindungen gut erreichbar. Ohne großen Kraftaufwand, nur durch einfaches Drehen lassen sich Steckverbinder ganz leicht lösen und festschrauben. Der Screwty® passt für die meisten Leitungen und Steckverbinder auch anderer Anbieter (über 90 %) und ist damit weltweit einsetzbar und einzigartig. Der Screwty® besteht aus einem Handgriff mit einem handelsüblichen 1/4-Zoll-Anschluss. Damit kann er für alle Größen verwendet werden: für M12- und M8-Rundsteckverbinder, für die Varianten M12F und M8F sowie freikonfektionierbare Stecker und Buchsen.

Allgemeine Bestelldaten

Best.-Nr.	Typ	Ausführung	GTIN (EAN)	VPE
1900001000	Screwty-M12-DM	Werkzeuge, Verschraubungswerkzeug für umspritzte M12- Leitungen	4032248436408	1 Stück
1939180000	SAI-SREWTY BOX	Werkzeuge, Verschraubungswerkzeug	4032248615506	1 Stück

SAIL-M12W-3S1.5U

Weidmüller Interface GmbH & Co. KG
Klingenbergstraße 16
D-32758 Detmold
Germany
Fon: +49 5231 14-0
Fax: +49 5231 14-292083
www.weidmueller.com

Zubehör**Schneidwerkzeuge bis 20mm Außendurchmesser**

Schneidwerkzeuge für Leiter bis 8 mm, 12 mm bzw. 20 mm Außendurchmesser.

Die spezielle Schneidengeometrie ermöglicht ein quetschfreies Schneiden von Kupfer- und Aluminiumleitern.

Allgemeine Bestelldaten

Best.-Nr.	Typ	Ausführung	GTIN (EAN)	VPE
9002650000	KT 8	Schneidwerkzeuge, Einhandschneider	4008190020163	1 Stück