

Planetengetriebemotor DSMP420

Dieser Planetengetriebemotor ist eine hochwertige Motor-Getriebekombination mit folgenden Eigenschaften:

- Bürstenbehafteter DC-Motor
- Getriebe aus gefrästen Metallzahnradern
- Sonnenrad aus extra hartem Bakelit zur Geräuschreduzierung
- Kugellager und Entstörfilter
- Wiederholgenauigkeit $\leq 3^\circ$
- Radiallast 10mm vom Flansch $\leq 80N$
- Axiallast $\leq 30N$
- Radiales Spiel $\leq 0,04mm$
- Axiales Spiel $\leq 0,3mm$
- Betriebstemperatur $-10^\circ C$ bis $+60^\circ C$

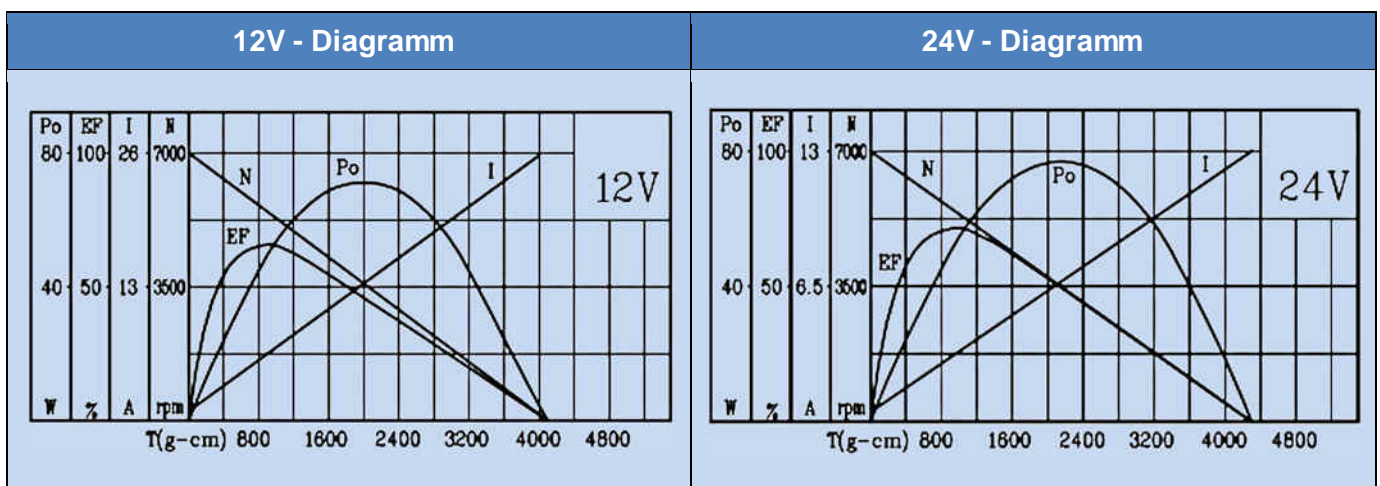


Der Planetengetriebemotor ist ausrüstbar mit einem Encoder.

Typenschlüssel

DSMP420	-	12	-	0004	-	B	F	E
Typ		Spannung 12V 24V		Untersetzung 4 3600		Lager Kugellager	Filter	Sensor - optional E: Encoder

Motor – Spezifikation



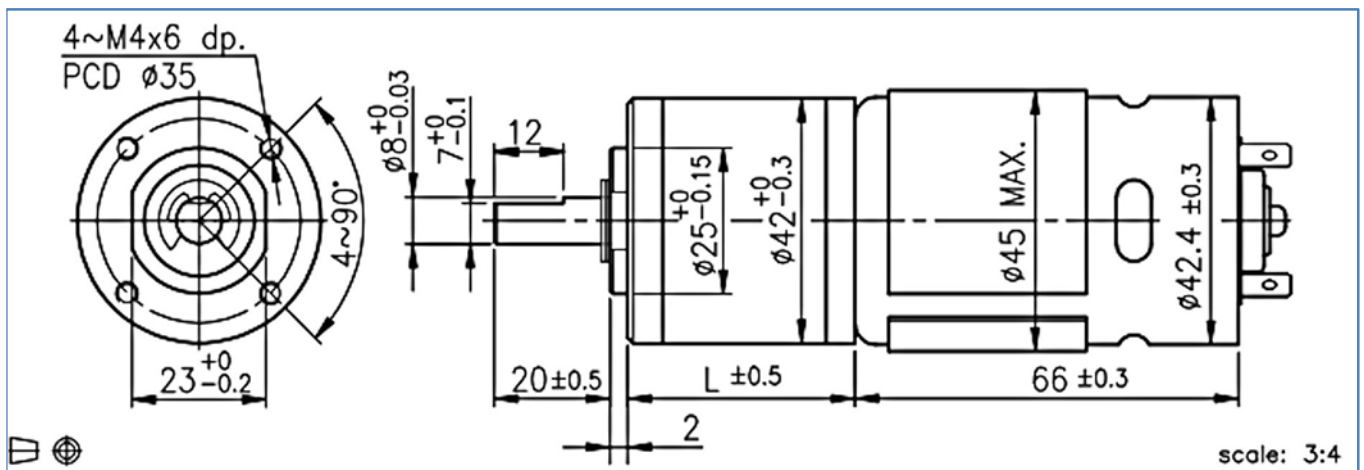
Motor - weitere technische Daten

Nennspannung In V	Nenn Drehmoment in gcm (Ncm)	Nenn Drehzahl In U/min	Nennstrom in A	Leerlaufdrehzahl In U/min	Leerlaufstrom A	Nennleistung in W
12	700 (7,0)	5700	$\leq 5,5$	7000	$\leq 0,9$	41,3
24	570 (5.7)	5900	$\leq 2,1$	7000	$\leq 0,5$	34,7

Planetengetriebemotor – technische Daten

	Getriebe- stufen																				
	1				2				3				4				5				
Unter- setzung	4:1	14:1	17:1	24:1	49:1	61:1	84:1	104:1	144:1	212:1	294:1	504:1	624:1	720:1	864:1	1062:1	1470:1	2500:1	3000:1	3600:1	
Getriebe- länge L in mm	32,5	39,2				45,9				52,6				59,6							
12V	Nennmoment in Nm	0,22	0,65	0,81	1,0	1,8	1,8	1,8	2,0	2,0	2,5	2,5	3,0	3,0	3,0	3,0	3,0	3,0	3,0	3,0	
	Nenn-drehzahl in U/min	1400	405	325	248	120	98	76	63	45	31	24	13,5	10,9	9,5	8,0	6,5	4,6	2,7	2,3	1,9
24V	Nennmoment in Nm	0,18	0,54	0,66	0,95	1,6	1,8	1,8	2,0	2,0	2,5	2,5	3,0	3,0	3,0	3,0	3,0	3,0	3,0	3,0	3,0
	Nenn-drehzahl in U/min	1445	420	340	240	122	102	77,5	63	47	31	23,8	13,5	10,9	9,5	8,0	6,5	4,6	2,7	2,3	1,9

Bemaßung



Option: Encoder

Optional ist der Getriebemotor mit einem magnetischen Encoder ausrüstbar. Er liefert zwei um 90° versetzte Kanäle. Der Encoder hat eine Tiefe von ca. 16mm und verlängert dementsprechend den Getriebemotor um diesen Wert. Weitere technische Daten:

Anzahl Impulse pro Umdrehung	2 x 5 Impulse	Output Circuit : 	Anschlussbelegung: Rot : + Motor Schwarz : - Motor Braun : Encoder Vcc Grün : Encoder GND Blau : Encoder A Violett : Encoder B
Versorgungsspannung	3,5 – 20VDC		
Ausgangsstrom pro Kanal	5 mA		

	Drive-System Europe Ltd.	www.dc-getriebemotor.de engineering@drive-system.com
--	---------------------------------	--