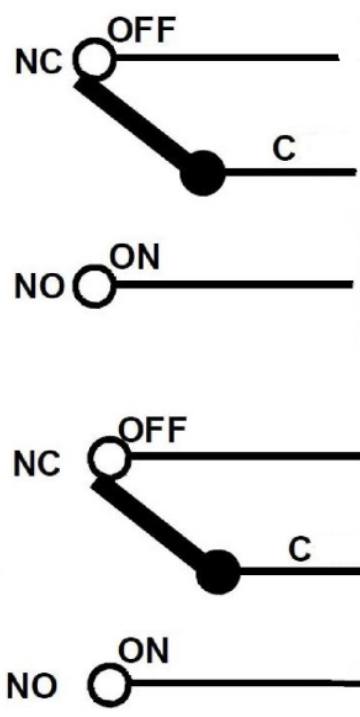
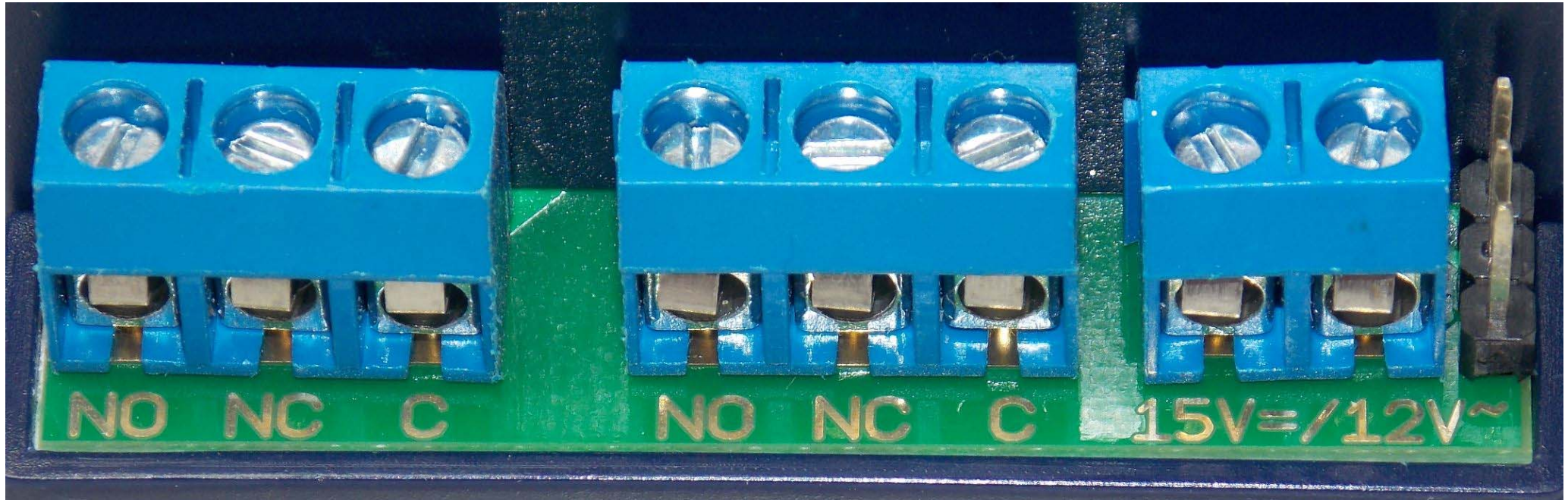


Anschlussbeispiel



CH2

CH1

Power

